

Vorgabedaten

PROJEKT:	UNIT TAG:	MENGE:
ANSPRECHPARTNER: _____	SERVICELEISTUNG:	
INGENIEUR/TECHNIKER:	VORGEGEBEN VON:	DATUM: _____
AUFTRAGNEHMER:	GENEHMIGT VON:	DATUM:
	BESTELLNUMMER:	DATUM:

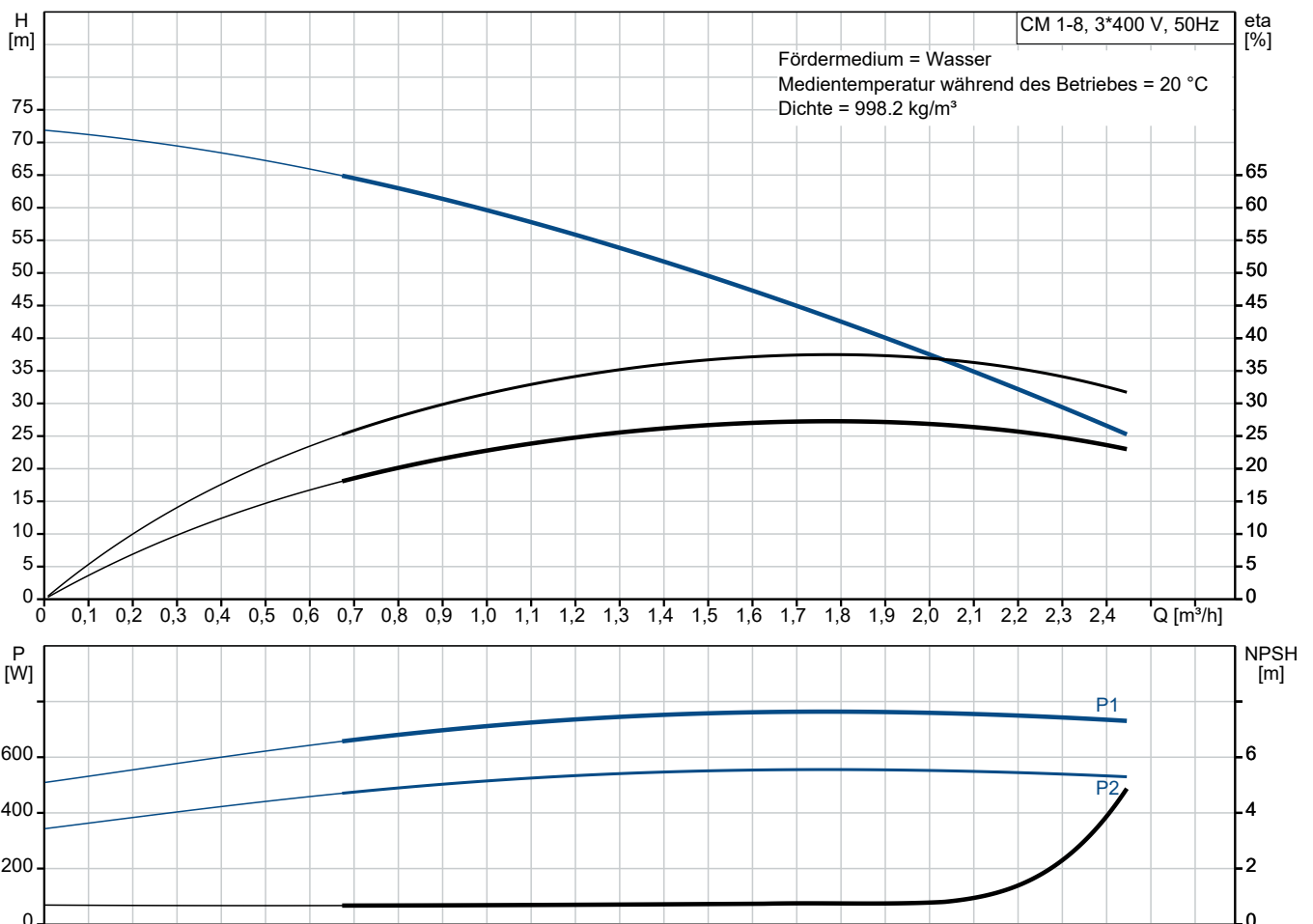
CM 1-8 A-R-G-E-AQQE F-A-A-N



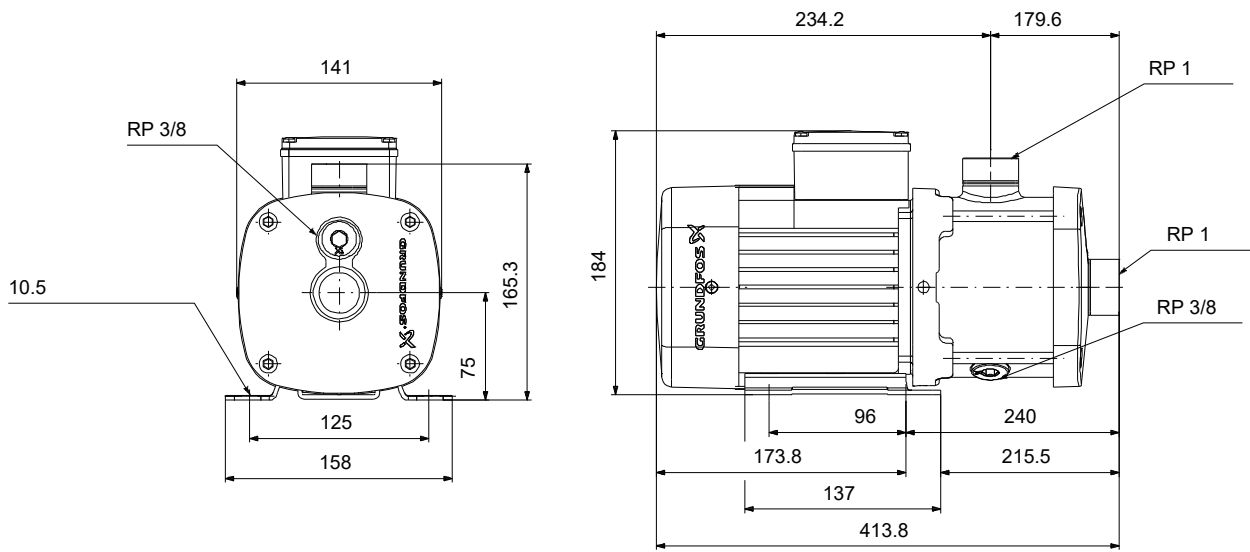
CM ist eine betriebs sichere, leise und kompakte horizontale Saugpumpe. Dank des modularen Pumpendesigns können kundenspezifische Lösungen ganz einfach umgesetzt werden. CM ist in Grauguss und Edelstahl lieferbar.

Hinweis! Abbildung kann vom Produkt abweichen.

Servicebedingungen	Pumpendaten	Motordaten
Fördermedium: Wasser	Max. Druck bei vorgegebener Temperatur: 16 bar / 90 °C	Netzfrequenz: 50 Hz
Temperatur: 20 °C	Medientemperaturbereich: -20 .. 120 °C	Schutzart: IP55
Relative Dichte: 1.000	Maximale Umgebungstemperatur: 55 °C	
	Code GLRD: AQQE	
	Produktnummer: auf Anfr.	



Vorgabedaten



Werkstoffe:

Pumpengehäuse:	Edelstahl
Pumpengehäuse:	AISI 316
Laufwerkstoff:	Edelstahl
Laufwerkstoff gemäß ASTM:	AISI 316
Laufwerkstoff:	EN 1.4401
Code Material:	G
Elastomere GLRD:	E

Anz. Beschreibung

1 CM 1-8 A-R-G-E-AQQE F-A-A-N



Hinweis! Abbildung kann vom Produkt abweichen.

Produktnr.: auf Anfr.

Kompakte, zuverlässige, horizontale, mehrstufige, normalsaugende Kreiselpumpe mit axialem Saug- und Druckstutzen. Die medienberührten Bauteile der Pumpe sind aus hochwertigem Edelstahl. Bei der Gleitringdichtung handelt es sich um eine speziell ausgeführte, nicht entlastete O-Ring-Dichtung. Rohrleitungsanschluss über Whithworth-Rohrinnengewinde Rp (ISO 7/1).

Die Pumpe ist mit einem 3-phasigen, fußgelagerten, lüftergekühlten Asynchronmotor ausgestattet.

Weitere Produktinformationen

Die Pumpe und der Motor bilden eine kompakte und benutzerfreundliche Einheit. Die Pumpe ist auf einer niedrigen Grundplatte montiert und ist deshalb bestens für den Einbau in Anlagen mit beengten Platzverhältnissen geeignet.

Die moderne Bauweise und die verwendeten Werkstoffe sorgen für eine hohe Verschleißfestigkeit, verbesserte Trockenlaufeigenschaften, eine geringere Verklebungsneigung und eine lange Lebensdauer der Gleitringdichtung.

Für die Wartung und Reparatur der Pumpe sind keine Sonderwerkzeuge erforderlich. Ersatz- und Verschleißteile sind lagerhaltig und können als Sätze, einzeln oder in größeren Stückzahlen schnell geliefert werden. Servicevideos sind auf www.youtube.com hinterlegt.

Pumpe

Eine Kombination aus Anlaufscheibe und Nord-Lock®-Sicherungsscheibe sorgt für eine zuverlässige Befestigung der Laufraddistanzhülsen auf der Pumpenwelle. Die Hydraulikbauteile der Pumpe können über die Pumpenseite ein- und ausgebaut werden. Der Saug- und Druckstutzen sind im Pumpengehäuse integriert. Das Einlaufteil, die Kammern und das Austrittsteil werden mit Hilfe von vier Stehbolzen und einem Halteflansch zusammengehalten.

Die Pumpe ist mit einer nicht entlasteten O-Ring-Dichtung mit drehsteifer Drehmomenteinheit ausgerüstet. Die Dichtung hat einen festen Mitnehmer, so dass eine sichere Rotation aller Bauteile gewährleistet ist. Der O-Ring dient als dynamische Nebendichtung.

Dichtflächen:

- Werkstoff des rotierenden Dichtungsring: Siliziumkarbid (SiC)
- Werkstoff des Gegenrings: Siliziumkarbid (SiC)

Diese Werkstoffpaarung wird verwendet, wenn eine höhere Korrosionsbeständigkeit gefordert ist. Aufgrund des hohen Härtegrades weist diese Werkstoffpaarung auch eine hohe Beständigkeit gegenüber abrasiven Partikeln auf.

Werkstoff der Nebendichtung: EPDM (Ethylen-Propylen-Dien-Kautschuk)

EPDM besitzt eine sehr hohe Beständigkeit gegenüber heißem Wasser. EPDM eignet sich nicht für Mineralöle.



Die Pumpenwelle ist über ein Linksgewinde fest mit der Motorwelle verbunden. Die Welle kann nicht zerlegt werden.

Anz. Beschreibung

1

Motor

Der Motor ist ein vollständig gekapselter, lüftergekühlter Motor mit Hauptabmessungen nach EN 50347. Elektrischer Toleranzbereich nach EN 60034.

Der Motorwirkungsgrad entspricht der Energieeffizienzklasse IE2 gemäß IEC 60034-30.

Die Abdeckung des Motorlüfters ist mit einer Installationsanzeige ausgestattet. In Abhängigkeit von der Motorkühlluft wird die Drehrichtung des Motors angezeigt. Auf dem Motor ist ein Aufkleber angebracht, der die Drehrichtung anzeigt.



Technische Daten

Art der Steuerung:

Frequency converter: ohne

Fördermedium:

Fördermedium: Wasser

Medientemperaturbereich: -20 .. 120 °C

Medientemperatur während des Betriebs: 20 °C

Dichte: 998.2 kg/m³

Technische Daten:

Pump speed on which pump data are based: 2900 1/min

Nennförderstrom: 1.7 m³/h

Nennförderhöhe: 50.39 m

GLRD Code: AQQE

Zulassungen: CE,EAC,UKCA

Trinkwasserzulassungen: WRAS,ACS,NSF61,UBA

ISO Abnahmekl.: ISO9906:2012 3B

Werkstoffe:

Pumpengehäuse: Edelstahl

Pumpenmantel: EN 1.4401

Pumpengehäuse: AISI 316

Laufwerkstoff: Edelstahl

Laufwerkstoff: EN 1.4401

Laufwerkstoff gemäß ASTM: AISI 316

Installation:

Umgebungstemperatur: -20 .. 55 °C

Max. Betriebsdruck: 16 bar

Max. Druck bei vorgegebener Temperatur: 16 bar / 90 °C
10 bar / 120 °C

Anschlusstyp: Rp

Größe des Saugstutzens: 1 inch

Größe des Druckanschlusses: 1 inch

Auslassposition: 12

Elektrische Daten:

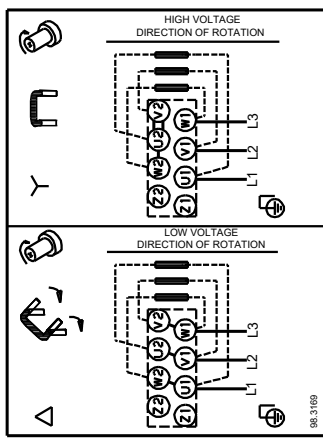
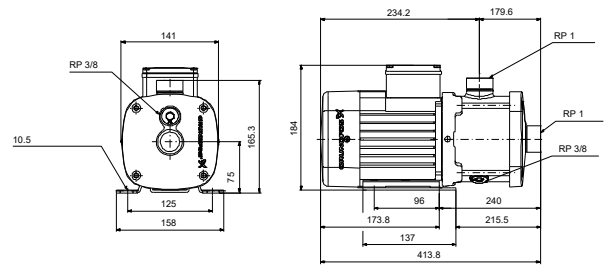
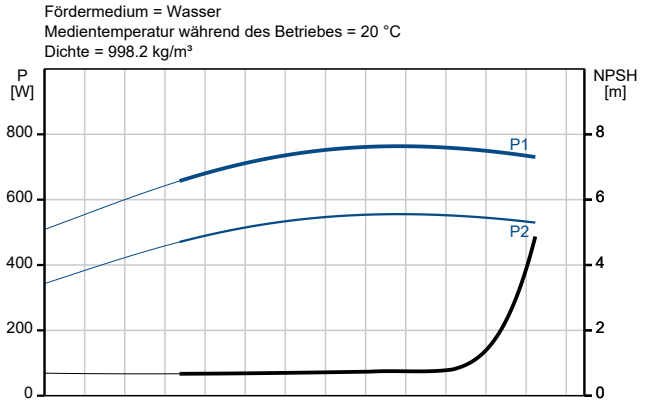
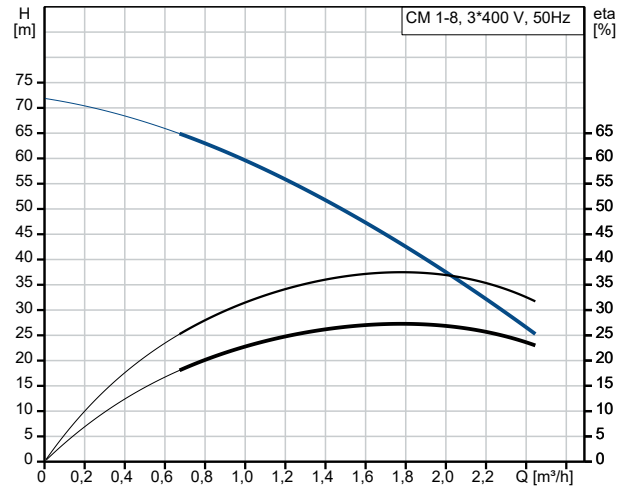
Std. Motor: IEC

Baugröße: 71B

IE Effizienzklasse 50Hz: IE2

Anz.	Beschreibung
1	<p>Rated power - P2: 0.6 kW Netzfrequenz: 50 Hz Geeignet für 50/60 Hz: nein Bemessungsspannung: 3 x 220-240D/380-415Y V Betriebsfaktor: 1.00 Nennstrom: 2,8-3,1/1,6-1,8 A Anlaufstrom: 580-500 % Nennzahl, 50 Hz: 2810-2850 1/min Schutzart (gemäß IEC 34-5): IP55 Isolationsklasse (IEC 85): F Motorschutz: kein Motorschutz Mit Kabel (ja/nein): nein</p> <p>Sonstiges: Position des Klemmkastens: 12 Uhr Mindesteffizienzindex MEI \geq: 0.68 Nettogewicht: 14.4 kg Bruttogewicht: 16.9 kg Dänische VVS Nr.: 385210108 Finische LVI Nr.: 4925771 Herkunftsland: HU Zolltarif Nr.: 84137075</p>

Beschreibung	Daten
Allgemeine Informationen:	
Produktbezeichnung:	CM 1-8 A-R-G-E-AQQE F-A-A-N
Produktnummer:	auf Anfr.
EAN-Nummer:	auf Anfr.
Technische Daten:	
Pump speed on which pump data are based:	2900 1/min
Nennförderstrom:	1.7 m³/h
Nennförderhöhe:	50.39 m
Anz. Laufräder:	8
GLRD Code:	AQQE
Zulassungen:	CE,EAC,UKCA
Trinkwasserzulassungen:	WRAS,ACS,NSF61,UBA
ISO Abnahmekl.:	ISO9906:2012 3B
Code Ausführung:	A
Code Model:	A
Werkstoffe:	
Pumpengehäuse:	Edelstahl
Pumpenmantel:	EN 1.4401
Pumpengehäuse:	AISI 316
Laufradwerkstoff:	Edelstahl
Laufrad:	EN 1.4401
Laufradwerkstoff gemäß ASTM:	AISI 316
Code Material:	G
Elastomere GLRD:	E
Installation:	
Umgebungstemperatur:	-20 .. 55 °C
Max. Betriebsdruck:	16 bar
Max. Druck bei vorgegebener Temperatur:	16 bar / 90 °C
Max. Druck bei vorgegebener Temperatur:	10 bar / 120 °C
Anschlusstyp:	Rp
Größe des Saugstutzens:	1 inch
Größe des Druckanschlusses:	1 inch
Auslassposition:	12
Code Anschl. Art:	R
Fördermedium:	
Fördermedium:	Wasser
Medientemperaturbereich:	-20 .. 120 °C
Medientemperatur während des Betriebs:	20 °C
Dichte:	998.2 kg/m³
Elektrische Daten:	
Std. Motor:	IEC
Baugröße:	71B
IE Effizienzklasse 50Hz:	IE2
Rated power - P2:	0.6 kW
Netzfrequenz:	50 Hz
Geeignet für 50/60 Hz:	nein
Bemessungsspannung:	3 x 220-240D/380-415Y V
Betriebsfaktor:	1.00
Nennstrom:	2,8-3,1/1,6-1,8 A
Anlaufstrom:	580-500 %
Nennzahl, 50 Hz:	2810-2850 1/min
Schutzart (gemäß IEC 34-5):	IP55
Isolationsklasse (IEC 85):	F
Motorschutz:	kein Motorschutz





Name des Unternehmens:

Angelegt von:

Telefon:

Datum:

24.01.2024

Beschreibung	Daten
Mit Kabel (ja/nein):	nein
Art der Steuerung:	
Frequenzumrichter:	ohne
Sonstiges:	
Position des Klemmkastens:	12 Uhr
Mindesteffizienzindex MEI \geq :	0.68
Nettogewicht:	14.4 kg
Bruttogewicht:	16.9 kg
Dänische VVS Nr.:	385210108
Finische LVI Nr.:	4925771
Herkunftsland:	HU
Zolltarif Nr.:	84137075

