

Anz. Beschreibung1 **Umwälzpumpe, Typ ALPHA2 L 25-40 130****Hinweis! Abbildung kann vom Produkt abweichen.**

Produktnr.: auf Anfr.

Hocheffiziente Nassläuferpumpe mit Permanentmagnetmotor (ECM-Technologie) und integrierter elektronischer Leistungsanpassung durch stufenlose Drehzahländerung zur Förderung von reinen, dünnflüssigen Medien ohne feste oder langfaserige Bestandteile.

Eigenschaften und Produktvorteile:

- * Kompaktes Design
- * Idealer Ersatz für unregelmäßige Pumpen in Anwendungen mit konstantem Förderstrom wie z.B. Boilerladung
- * Geringer Energieverbrauch durch Energieeffizienzklasse A
- * Optional auch in 130 mm Einbaulänge
- * Drehzahlgeregelte Pumpe, erfüllt die Anforderungen der Energieeinsparverordnung (EnEV) §14(3) und der EuP-Richtlinie
- * Geregelt oder feste Drehzahl, einfache Einstellung über Softtouch
- * Einstellung der Regelungsart und Regelkurve über Softtouch
- * Einfacher elektrischer Anschluss durch ALPHA-Stecker
- * Spaltrohr, Lagerplatte und Rotorkappe aus Edelstahl
- * Kein externer Motorschutz erforderlich durch blockierstromfesten einphasigen Motor

Fördermedium:

Fördermedium: Wasser

Medientemperaturbereich: 2 .. 110 °C

Medientemperatur während des Betriebs: 60 °C

Dichte: 983.2 kg/m³

Technische Daten:

Temperaturklasse: 110

Zulassungen: VDE,GS,CE

Werkstoffe:

Pumpengehäuse: Grauguss

Pumpenmantel: EN 1561 EN-GJL-150

Pumpengehäuse: ASTM A48M-150B

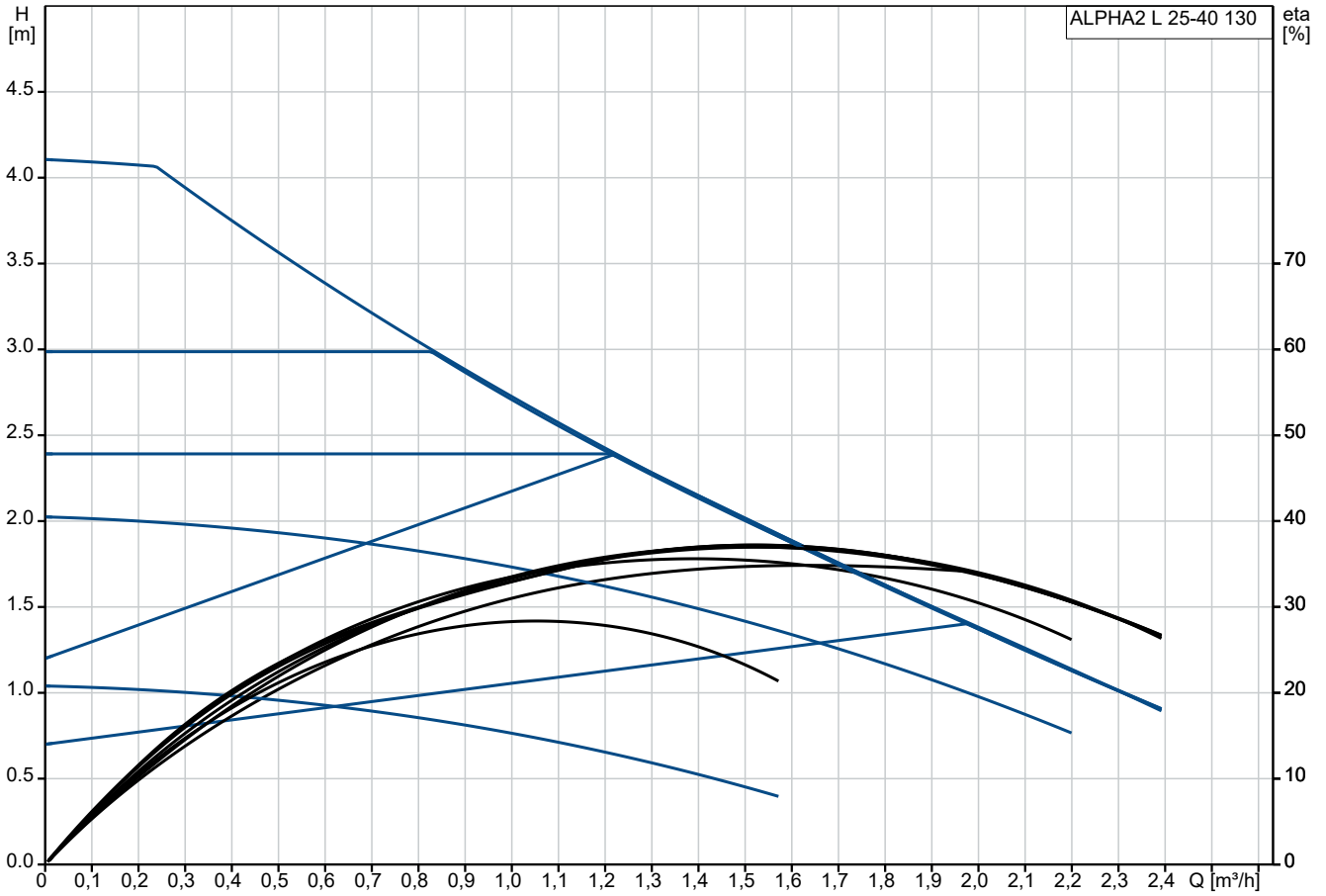
Laufwerkstoff: Verbundwerkstoff

Laufwerkstoff: PES+30% GF

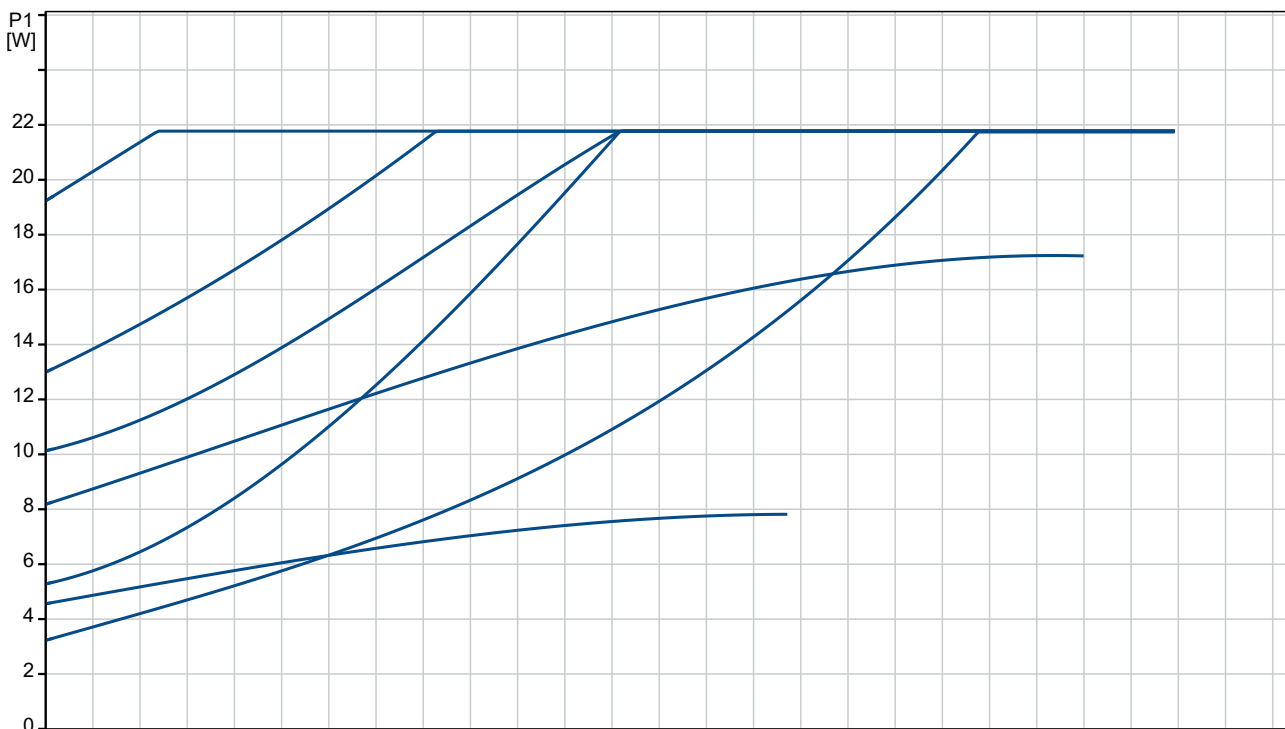
Installation:

Anz.	Beschreibung
1	<p>Umgebungstemperatur: 0 .. 40 °C Max. Betriebsdruck: 10 bar Anschlusstyp: G Anschlussgröße: 1 1/2 inch Nenndruckstufe: PN 10 Port-to-port length: 130 mm</p> <p>Elektrische Daten: Minimale Leistungsaufnahme P1: 5 W Leistungsaufnahme P1: 22 W Netzfrequenz: 50 Hz Bemessungsspannung: 1 x 230 V Maximale Stromaufnahme: 0.05 .. 0.19 A Schutzart (gemäß IEC 34-5): IP42 Isolationsklasse (IEC 85): F Motorschutz: kein Motorschutz</p> <p>Sonstiges: Energieeffizienzindex (EEI): 0.23 Position des Klemmkastens: 6 Uhr Nettogewicht: 1.9 kg Bruttogewicht: 2.1 kg</p>

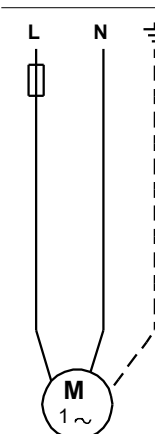
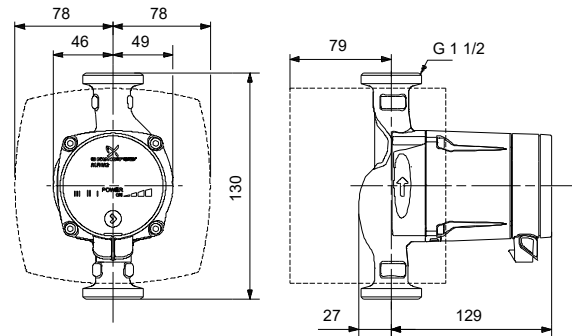
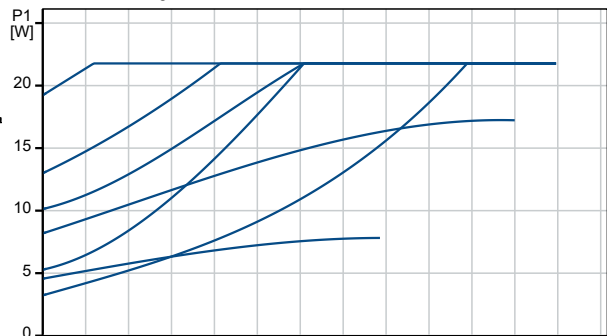
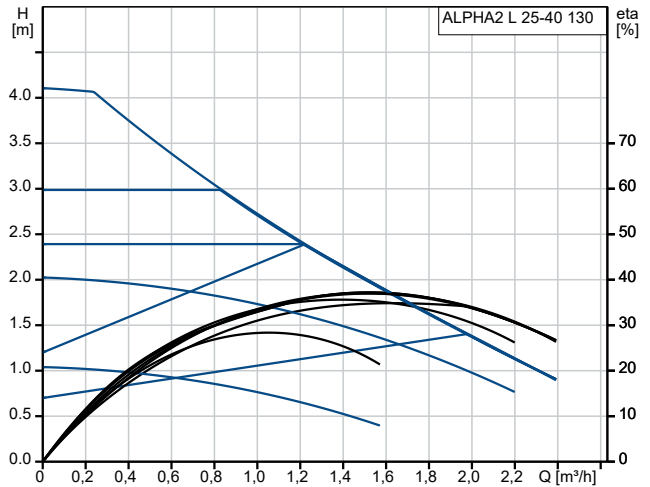
auf Anfr. ALPHA2 L 25-40 130 50 Hz



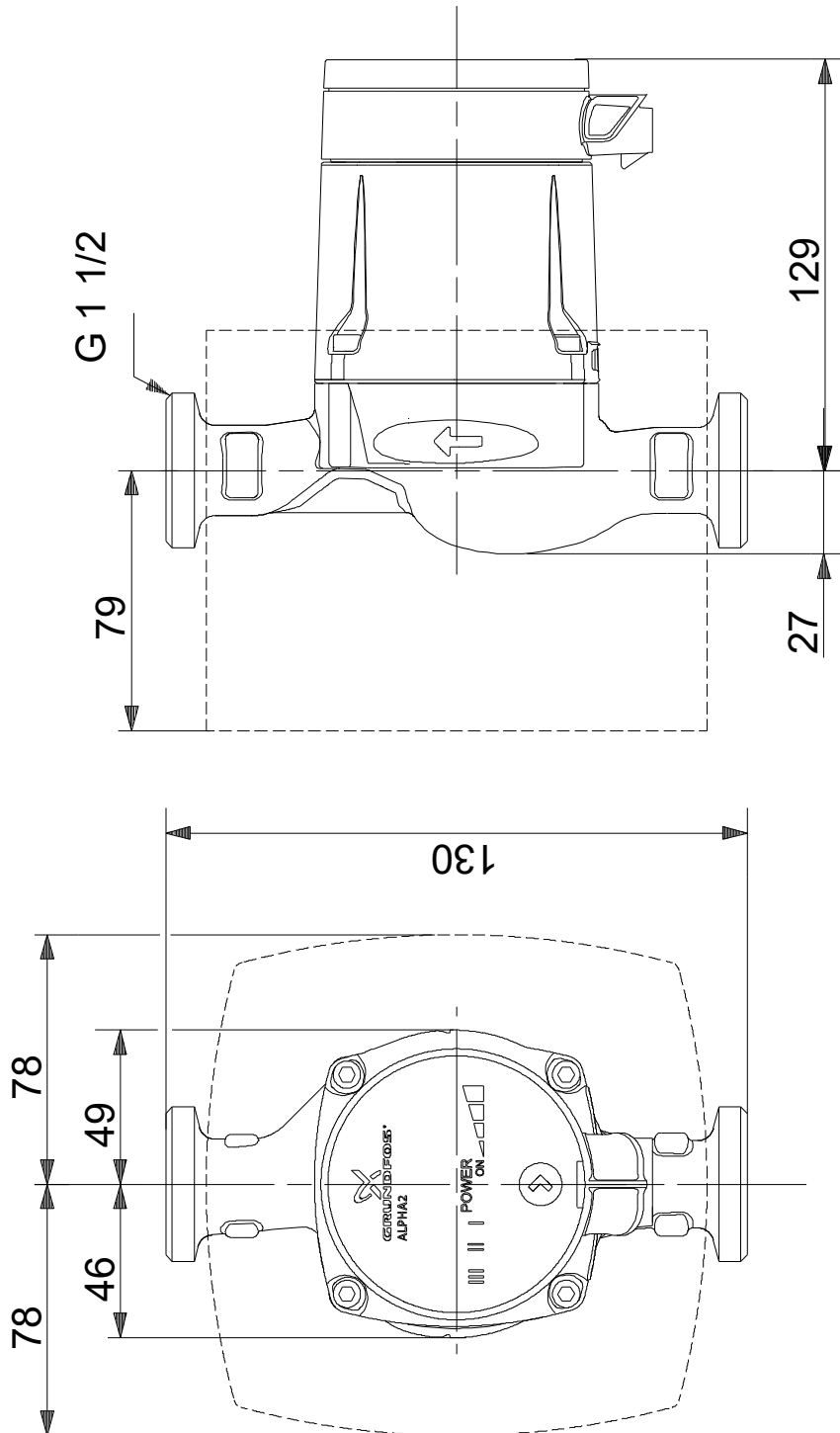
Fördermedium = Wasser
 Medientemperatur während des Betriebes = 60 °C
 Dichte = 983.2 kg/m³



Beschreibung	Daten
Allgemeine Informationen:	
Produktbezeichnung:	ALPHA2 L 25-40 130
Produktnummer:	auf Anfr.
EAN-Nummer:	auf Anfr.
Technische Daten:	
Maximale Förderhöhe:	40 dm
Temperaturklasse:	110
Zulassungen:	VDE,GS,CE
Werkstoffe:	
Pumpengehäuse:	Grauguss
Pumpenmantel:	EN 1561 EN-GJL-150
Pumpengehäuse:	ASTM A48M-150B
Laufradwerkstoff:	Verbundwerkstoff
Laufrad:	PES+30% GF
Installation:	
Umgebungstemperatur:	0 .. 40 °C
Max. Betriebsdruck:	10 bar
Anschlussstyp:	G
Anschlussgröße:	1 1/2 inch
Nenndruckstufe:	PN 10
Port-to-port length:	130 mm
Fördermedium:	
Fördermedium:	Wasser
Medientemperaturbereich:	2 .. 110 °C
Medientemperatur während des Betriebes:	60 °C
Dichte:	983.2 kg/m ³
Elektrische Daten:	
Minimale Leistungsaufnahme P1:	5 W
Leistungsaufnahme P1:	22 W
Netzfrequenz:	50 Hz
Bemessungsspannung:	1 x 230 V
Maximale Stromaufnahme:	0.05 .. 0.19 A
Schutzart (gemäß IEC 34-5):	IP42
Isolationsklasse (IEC 85):	F
Motorschutz:	kein Motorschutz
Temperaturschutz:	ELEC
Sonstiges:	
Energieeffizienzindex (EEI):	0.23
Position des Klemmkastens:	6 Uhr
Nettogewicht:	1.9 kg
Bruttogewicht:	2.1 kg
Verkaufsregion:	D



auf Anfr. ALPHA2 L 25-40 130 50 Hz



Achtung! Soweit nicht anders angegeben, handelt es sich um Millimeterangaben (mm). Die vereinfachte Maßzeichnung zeigt nicht alle

