

**Anz. Beschreibung**

1 Umwälzpumpe, Typ ALPHA2 L 32-40 180



Hinweis! Abbildung kann vom Produkt abweichen.

Produktnr.: auf Anfr.

Hocheffiziente Nassläuferpumpe mit Permanentmagnetmotor (ECM-Technologie) und integrierter elektronischer Leistungsanpassung durch stufenlose Drehzahländerung zur Förderung von reinen, dünnflüssigen Medien ohne feste oder langfaserige Bestandteile.

Eigenschaften und Produktvorteile:

- \* Kompaktes Design
- \* Idealer Ersatz für unregelmäßige Pumpen in Anwendungen mit konstantem Förderstrom wie z.B. Boilerladung
- \* Geringer Energieverbrauch durch Energieeffizienzklasse A
- \* Optional auch in 130 mm Einbaulänge
- \* Drehzahlgeregelte Pumpe, erfüllt die Anforderungen der Energieeinsparverordnung (EnEV) §14(3) und der EuP-Richtlinie
- \* Geregelt oder feste Drehzahl, einfache Einstellung über Softtouch
- \* Einstellung der Regelungsart und Regelkurve über Softtouch
- \* Einfacher elektrischer Anschluss durch ALPHA-Stecker
- \* Spaltrohr, Lagerplatte und Rotorkappe aus Edelstahl
- \* Kein externer Motorschutz erforderlich durch blockierstromfesten einphasigen Motor

Fördermedium:

Fördermedium: Wasser

Medientemperaturbereich: 2 .. 110 °C

Medientemperatur während des Betriebs: 60 °C

Dichte: 983.2 kg/m<sup>3</sup>

Technische Daten:

Temperaturklasse: 110

Zulassungen: VDE,GS,CE

Werkstoffe:

Pumpengehäuse: Grauguss

Pumpenmantel: EN 1561 EN-GJL-150

Pumpengehäuse: ASTM A48M-150B

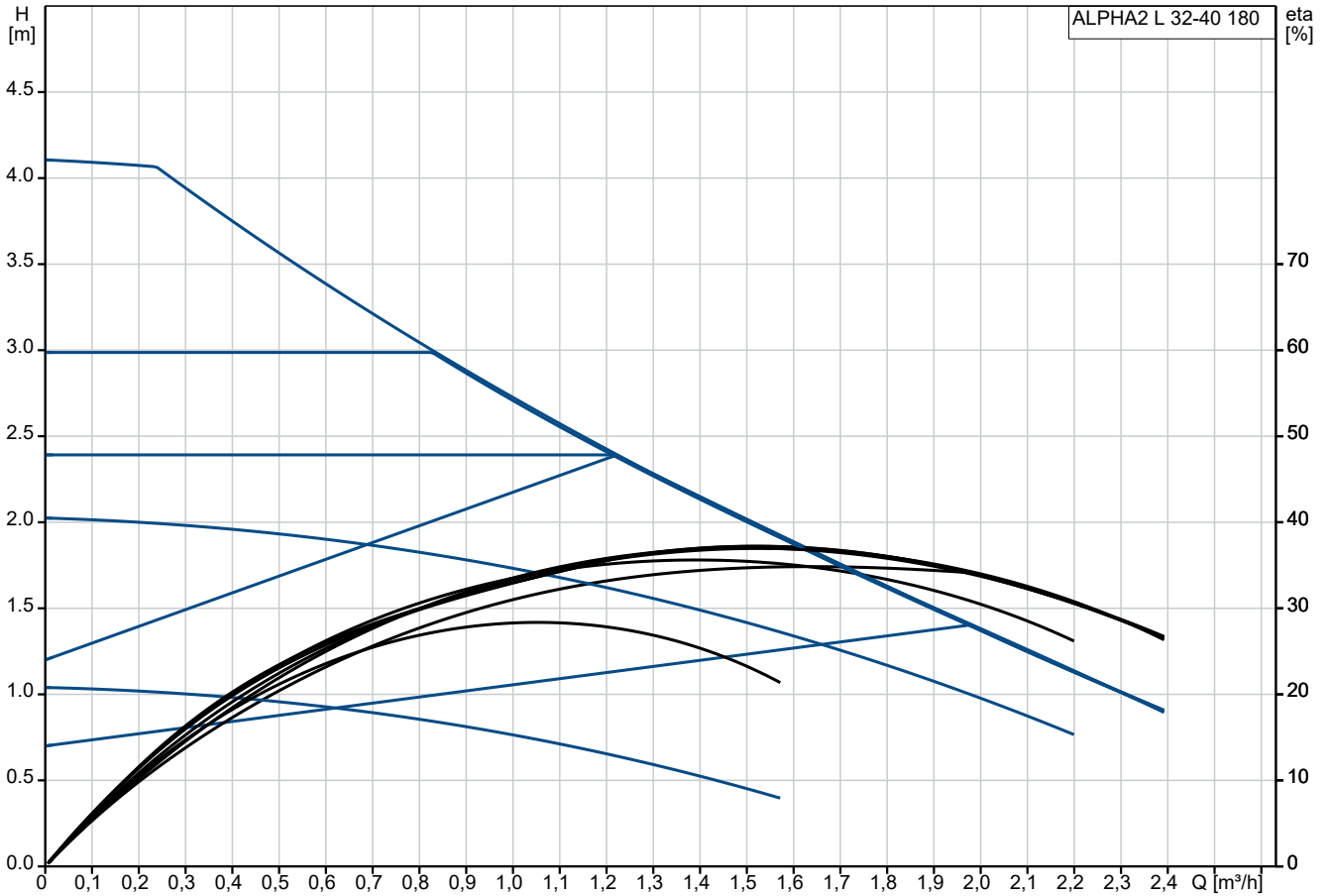
Laufwerkstoff: Verbundwerkstoff

Laufwerkstoff: PES+30% GF

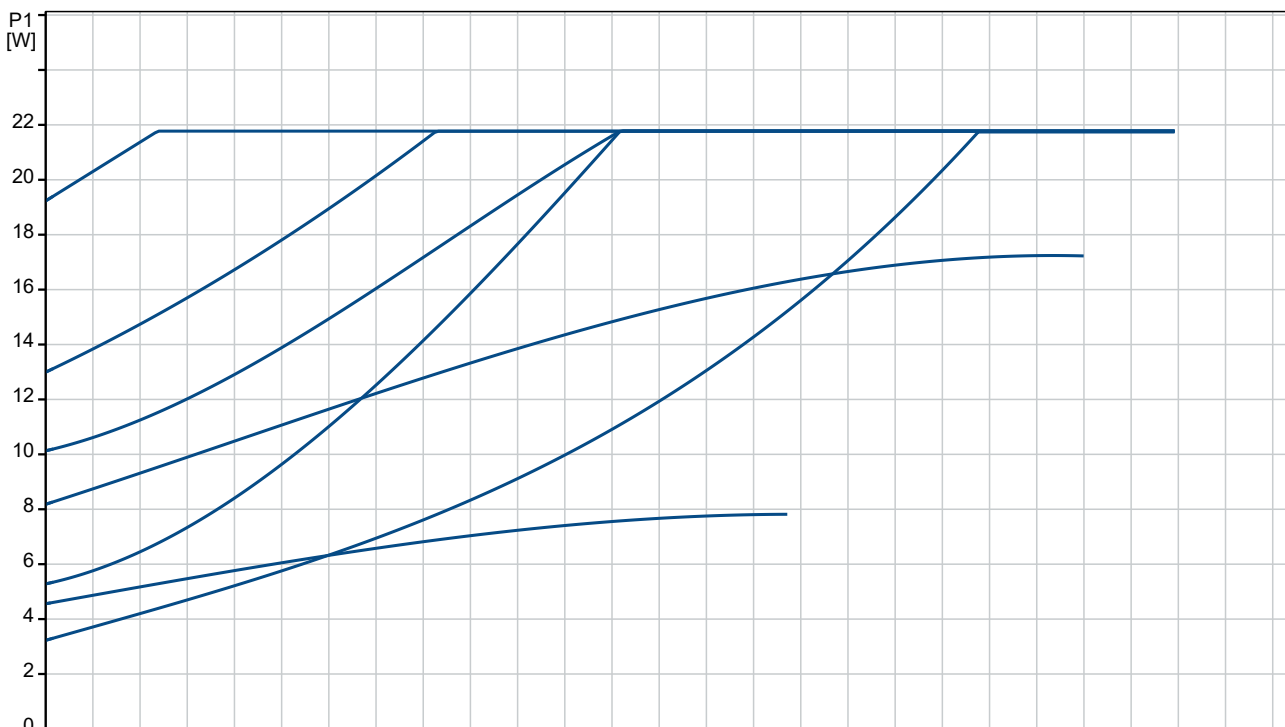
Installation:

| Anz. | Beschreibung  |
|------|---|
| 1    | <p>Umgebungstemperatur: 0 .. 40 °C<br/>Max. Betriebsdruck: 10 bar<br/>Anschlusstyp: G<br/>Anschlussgröße: 2 inch<br/>Nenndruckstufe: PN 10<br/>Port-to-port length: 180 mm</p> <p>Elektrische Daten:<br/>Minimale Leistungsaufnahme P1: 5 W<br/>Leistungsaufnahme P1: 22 W<br/>Netzfrequenz: 50 Hz<br/>Bemessungsspannung: 1 x 230 V<br/>Maximale Stromaufnahme: 0.05 .. 0.19 A<br/>Schutzart (gemäß IEC 34-5): IP42<br/>Isolationsklasse (IEC 85): F<br/>Motorschutz: kein Motorschutz</p> <p>Sonstiges:<br/>Energieeffizienzindex (EEI): 0.23<br/>Position des Klemmkastens: 6 Uhr<br/>Nettogewicht: 2.1 kg<br/>Bruttogewicht: 2.3 kg</p> |

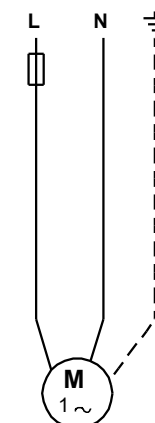
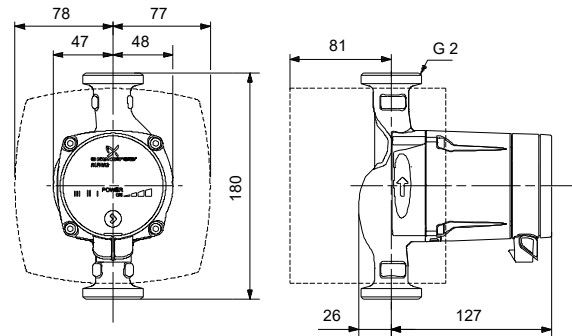
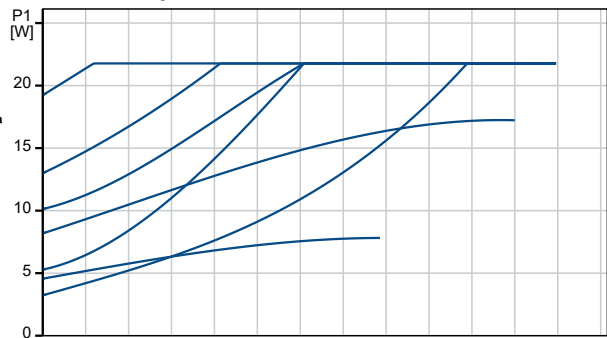
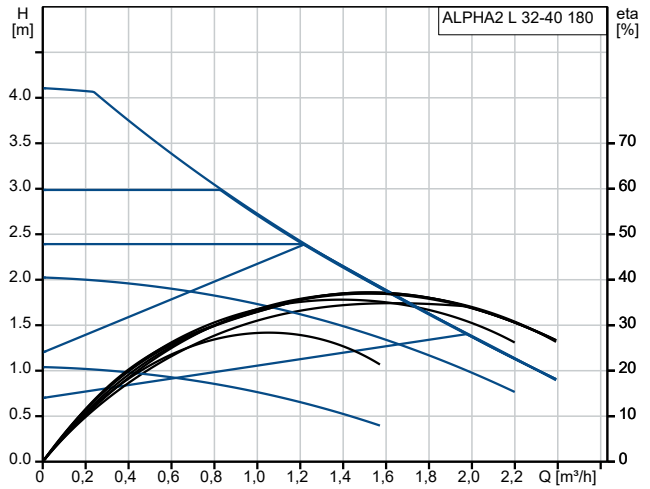
## auf Anfr. ALPHA2 L 32-40 180 50 Hz



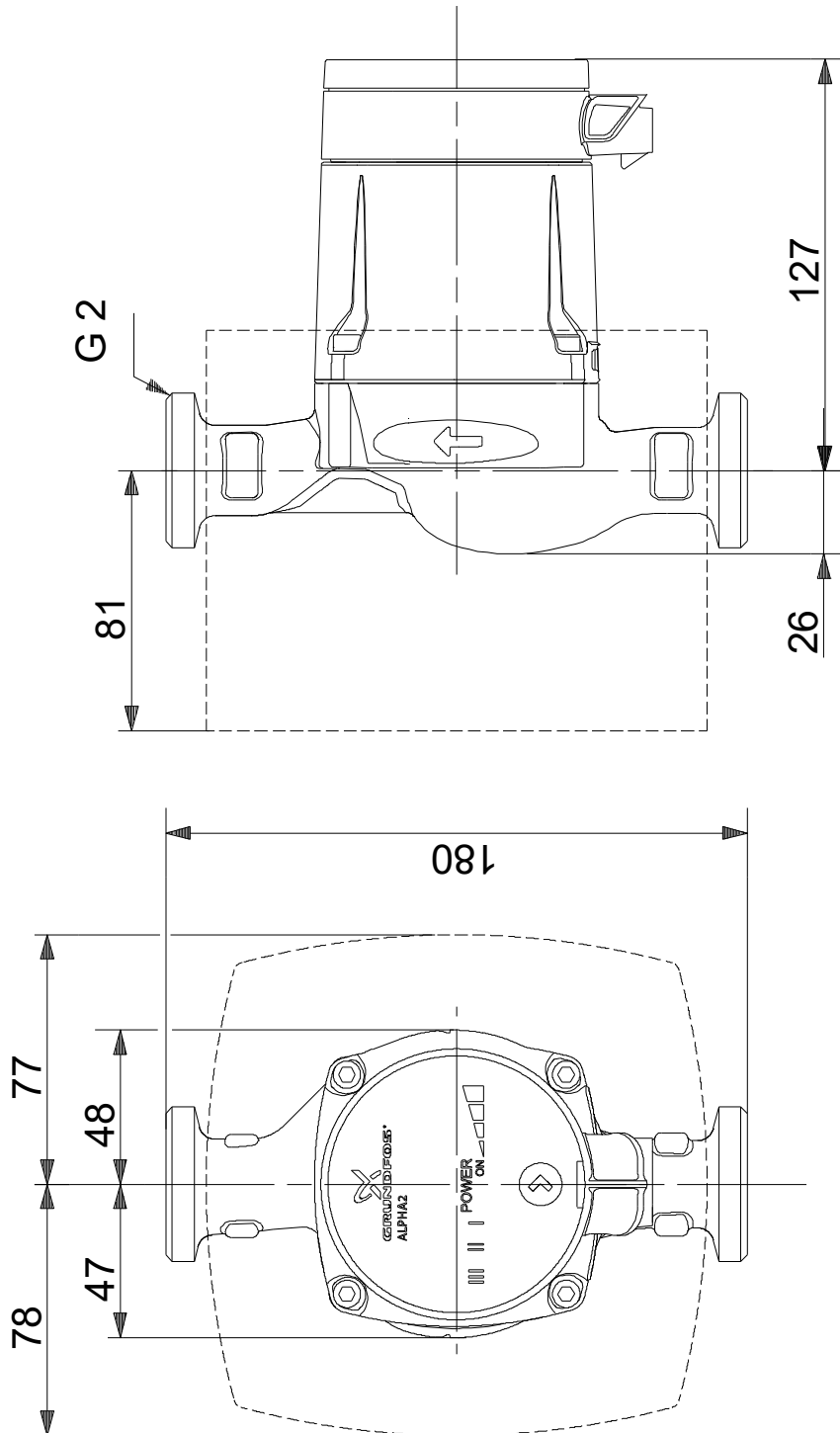
Fördermedium = Wasser  
 Medientemperatur während des Betriebes = 60 °C  
 Dichte = 983.2 kg/m³



| Beschreibung                            | Daten                   |
|---|-------------------------|
| <b>Allgemeine Informationen:</b>        |                         |
| Produktbezeichnung:                     | ALPHA2 L 32-40 180      |
| Produktnummer:                          | auf Anfr.               |
| EAN-Nummer:                             | auf Anfr.               |
| <b>Technische Daten:</b>                |                         |
| Maximale Förderhöhe:                    | 40 dm                   |
| Temperaturklasse:                       | 110                     |
| Zulassungen:                            | VDE,GS,CE               |
| <b>Werkstoffe:</b>                      |                         |
| Pumpengehäuse:                          | Grauguss                |
| Pumpenmantel:                           | EN 1561 EN-GJL-150      |
| Pumpengehäuse:                          | ASTM A48M-150B          |
| Laufradwerkstoff:                       | Verbundwerkstoff        |
| Laufrad:                                | PES+30% GF              |
| <b>Installation:</b>                    |                         |
| Umgebungstemperatur:                    | 0 .. 40 °C              |
| Max. Betriebsdruck:                     | 10 bar                  |
| Anschlussstyp:                          | G                       |
| Anschlussgröße:                         | 2 inch                  |
| Nenndruckstufe:                         | PN 10                   |
| Port-to-port length:                    | 180 mm                  |
| <b>Fördermedium:</b>                    |                         |
| Fördermedium:                           | Wasser                  |
| Medientemperaturbereich:                | 2 .. 110 °C             |
| Medientemperatur während des Betriebes: | 60 °C                   |
| Dichte:                                 | 983.2 kg/m <sup>3</sup> |
| <b>Elektrische Daten:</b>               |                         |
| Minimale Leistungsaufnahme P1:          | 5 W                     |
| Leistungsaufnahme P1:                   | 22 W                    |
| Netzfrequenz:                           | 50 Hz                   |
| Bemessungsspannung:                     | 1 x 230 V               |
| Maximale Stromaufnahme:                 | 0.05 .. 0.19 A          |
| Schutzart (gemäß IEC 34-5):             | IP42                    |
| Isolationsklasse (IEC 85):              | F                       |
| Motorschutz:                            | kein Motorschutz        |
| Temperaturschutz:                       | ELEC                    |
| <b>Sonstiges:</b>                       |                         |
| Energieeffizienzindex (EEI):            | 0.23                    |
| Position des Klemmkastens:              | 6 Uhr                   |
| Nettogewicht:                           | 2.1 kg                  |
| Bruttogewicht:                          | 2.3 kg                  |
| Verkaufsregion:                         | D                       |



## auf Anfr. ALPHA2 L 32-40 180 50 Hz



Achtung! Soweit nicht anders angegeben, handelt es sich um Millimeterangaben (mm). Die vereinfachte Maßzeichnung zeigt nicht alle

