

Anz.	Beschreibung
1	<p data-bbox="204 450 523 481">MDV.80.80.75.2.51D /450.SL</p>  <p data-bbox="598 795 1045 817">Hinweis! Abbildung kann vom Produkt abweichen.</p> <p data-bbox="204 828 438 851">Produktnr.: auf Anfr.</p> <p data-bbox="204 884 1316 1086">Kompakte überflutbare Fäkalienhebeanlage mit 2 horizontalen Pumpen Typ SL, 1x oder 2x450 Liter Sammelbehälter, Mikroprozessorsteuerung, inkl. allen erforderlichen elastischen Verbindungen und Befestigungsmaterial. Sammelbehälter mit horizontalem und vertikalem Zulaufstutzen, Pumpen mit 80mm freiem Durchgang. Elektronischer Steuerung mit piezoresistivem Drucksensor und 10m Schlauch. Anlage gemäß DIN EN 12050</p> <p data-bbox="204 1120 630 1209">Sammelbehälter: Schlag- und bruchfest aus Polyäthylen, unverrottbar, gas- und geruchsdicht.</p> <p data-bbox="204 1243 694 1355">Pumpen: 2x Abwasser-Tauchmotorpumpen, einstufiges Blockaggregat mit Einkanallaufwerk (MD1) oder Vortexlaufwerk (MDV), und freiem Durchgang von 80 mm, mit:</p> <ul data-bbox="204 1388 774 1747" style="list-style-type: none">-Doppeltem Dichtungssystem als kompakte Cartridge-/Patronendichtung,-Ölsperrkammer gefüllt mit physiologisch unbedenklichem Spezialöl, von außen kontrollierbar,-Motor mit 2 Satz Thermoschaltern in der Wicklung,-Kabeleinführung über Edelstahlsteckverbindung, Kabel längswasserdicht vergossen,-Servicefreundliches Edelstahlspannband zur schnellen Trennung von Motor und Hydraulik. <p data-bbox="204 1780 1412 1915">Steuerung: Berührungsloser, piezoresistiver Drucksensor als Plug-in Modul in der Steuerung, elektronisch überwacht, millimetergenaue Füllstandsanzeige, verstopfungs- und blockiersicher da keine beweglichen Teile im Abwasser, Feuchtigkeitsabscheider im Staurohrkopf, wartungsfreundliche über großdimensionierte Behälterverschraubung.</p> <p data-bbox="204 1948 1460 2027">Vollelektronisches, vorkonfiguriertes Steuergerät zur Steuerung und Überwachung von 2 Tauchmotorpumpen, intuitive Bedienung, Drucktasten mit Motorschutzrelais, Steuerplatine und digitalem beleuchtetem 2,7-Zoll-Display für die Zustandsanzeige.</p> <p data-bbox="204 2038 957 2094">Zusätzliche Anschlussklemme für einen externen Schwimmerschalter. Parameteränderungen vor unbefugtem Zugriff verriegelbar.</p>



Name des Unternehmens:

Angelegt von:

Telefon:

Datum:

29.11.2023

Projekt:

Kunde:

Referenznummer:

Kundennummer:

Kontakt:

Anz.	Beschreibung
1	<p>Über einen Druckschlauch und einen Wandler im Steuergerät wird das Behälterniveau in Echtzeit gemessen und gesteuert. Wandmontage der Steuerung ohne Öffnen der Steuereinheit. Wandaufbaugerät mit ISO Gehäuse IP56.</p> <ul style="list-style-type: none">- Wechsel- und Störumschaltung der Pumpen- Optische Anzeige von Einzelbetrieb, Einzelstörmeldung, Niveaueanzeige in mm, Hochwasser, Motorstrom im Betrieb, Übertemperatur, Netzstörung und Sensorfehler, Phasenfolgefehler (nur 3 ph.)- Einstellung der Einschalthöhe über LCD-Display- Betriebsschalter H-0-A je Pumpe- Akustisches Signal (Summer) für Störung- Quittiertaste Störung- Automatische oder manuelle Alarmmeldequittierung- Potentialfreie, getrennte Meldung von Einzelbetrieb und –störung, Hochwasseralarm und Sammelstörmeldung- Fehlermeldung mit gezielter Störungsanzeige und Fehlerspeicher der letzten 20 Ereignisse- Betriebsstunden- und Impulszähler- Antilockierfunktion durch automatischen Testlauf nach 24h Stillstandzeit- Nachlauf der Pumpen zur Vermeidung von Ablagerungen und Verstopfungen (einstellbar)- Temperaturüberwachung für Pumpen mit Wicklungsthermofühlern- Akkupuffer für netzunabhängige Alarmierung (siehe Zubehör)- Schnittstelle für Software-Update- Start- und Alarmverzögerung bei Schwallwasser- Laufzeitüberwachung und Trockenlaufschutz- Schnittstelle für PC-Tool für Service- und erweiterte Parametrierfunktion <p>Technische Daten: Pumpendrehzahl, auf der die Pumpendaten beruhen: 2940 1/min Nennförderstrom: 5.5 l/s Maximaler Förderstrom: 25 l/s Nennförderhöhe: 31 m Lauftradtyp: VORTEX Maximale Partikelgröße: 80 mm Gleitringdichtung: SIC/SIC Max. hydraulische Effizienz: 39 % Zulassungen: CE,EAC,MORO,UKCA,SEPRO</p> <p>Werkstoffe: Pumpengehäuse: Grauguss Pumpenmantel: EN 1561 EN-GJL-200 Pumpengehäuse: ASTM A48-30A Lauftradwerkstoff: Grauguss Lauftrad: EN 1561 EN-GJL-200 Lauftradwerkstoff gemäß ASTM: ASTM A48-30A</p>

Projekt:

Referenznummer:

Kunde:

Kundennummer:

Kontakt:

Anz.	Beschreibung
1	<p>Behälter: PLASTIC LDPE</p> <p>Installation:</p> <p>Umgebungstemperatur: 0 .. 40 °C</p> <p>Max. Betriebsdruck: 10 bar</p> <p>Anschlusstyp Austritt: DIN</p> <p>Größe des Druckanschlusses: DN 80</p> <p>Nenndruckstufe: PN 10</p> <p>Maximum installation depth: 2 m</p> <p>Fördermedium:</p> <p>Medientemperaturbereich: 0 .. 40 °C</p> <p>Dichte: 998.2 kg/m³</p> <p>Elektrische Daten:</p> <p>Leistungsaufnahme P1: 8.9 kW</p> <p>Motorbemessungsleistung P2: 7.5 kW</p> <p>Netzfrequenz: 50 Hz</p> <p>Bemessungsspannung: 3 x 380-415 V</p> <p>Spannungstoleranz: +6/-10 %</p> <p>Max Starts pro Stunde: 60</p> <p>Bemessungsstrom: 16.2 A</p> <p>Nennstrom bei 3/4 Ladung: 12.7 A</p> <p>Nennstrom bei 1/2 Ladung: 10.4 A</p> <p>Anlaufstrom: 152 A</p> <p>Strom bei Leerlauf: 7.8 A</p> <p>Cos phi - Leistungsfaktor: 0.83</p> <p>Cos phi bei Nulllast: 0.14</p> <p>Cos phi bei 3/4 Last: 0.76</p> <p>Cos phi bei 1/2 Last: 0.65</p> <p>Anlaufmoment: 80 Nm</p> <p>Kippmoment des Motors: 112 Nm</p> <p>Trägheitsmoment: 0.0126 kg m²</p> <p>Motorwirkungsgrad bei Vollast: 84.8 %</p> <p>Motorwirkungsgrad bei 3/4 Last: 83.8 %</p> <p>Motorwirkungsgrad bei halber Last: 80.1 %</p> <p>Motorpole: 2</p> <p>Einschaltart: Stern-Dreieck</p> <p>Schutzart (gemäß IEC 34-5): IP68</p> <p>Isolationsklasse (IEC 85): F</p> <p>Motorschutz: THERMAL SWITCH</p> <p>Power cable type: H07RN-F</p> <p>Length of power cable: 10 m</p> <p>Art der Steuerung:</p> <p>Feuchtigkeitssensor: ohne Feuchtigkeitssensor</p> <p>Wasser-im-Öl-Sensor: ohne Leckagesensor</p> <p>Behälter:</p> <p>Tatsächliches Gesamtvolumen des Sammelbeckens mit 180 mm Einlass: 120 l</p> <p>Tatsächliches Gesamtvolumen des Sammelbeckens mit 250 mm Einlass: 240 l</p> <p>Tank volume nominal: 450 l</p>



Name des Unternehmens:

Angelegt von:

Telefon:

Datum:

29.11.2023

Projekt:

Referenznummer:

Kunde:

Kundennummer:

Kontakt:

Anz.	Beschreibung
1	Sonstiges: Nettogewicht: 364 kg Bruttogewicht: 461 kg Versandvol.: 2.55 m ³ Dänische VVS Nr.: 154034475 Herkunftsland: DE Zolltarif Nr.: 84137021 Environmental approvals: WEEE



Name des Unternehmens:

Angelegt von:

Telefon:

Datum:

29.11.2023

Projekt:

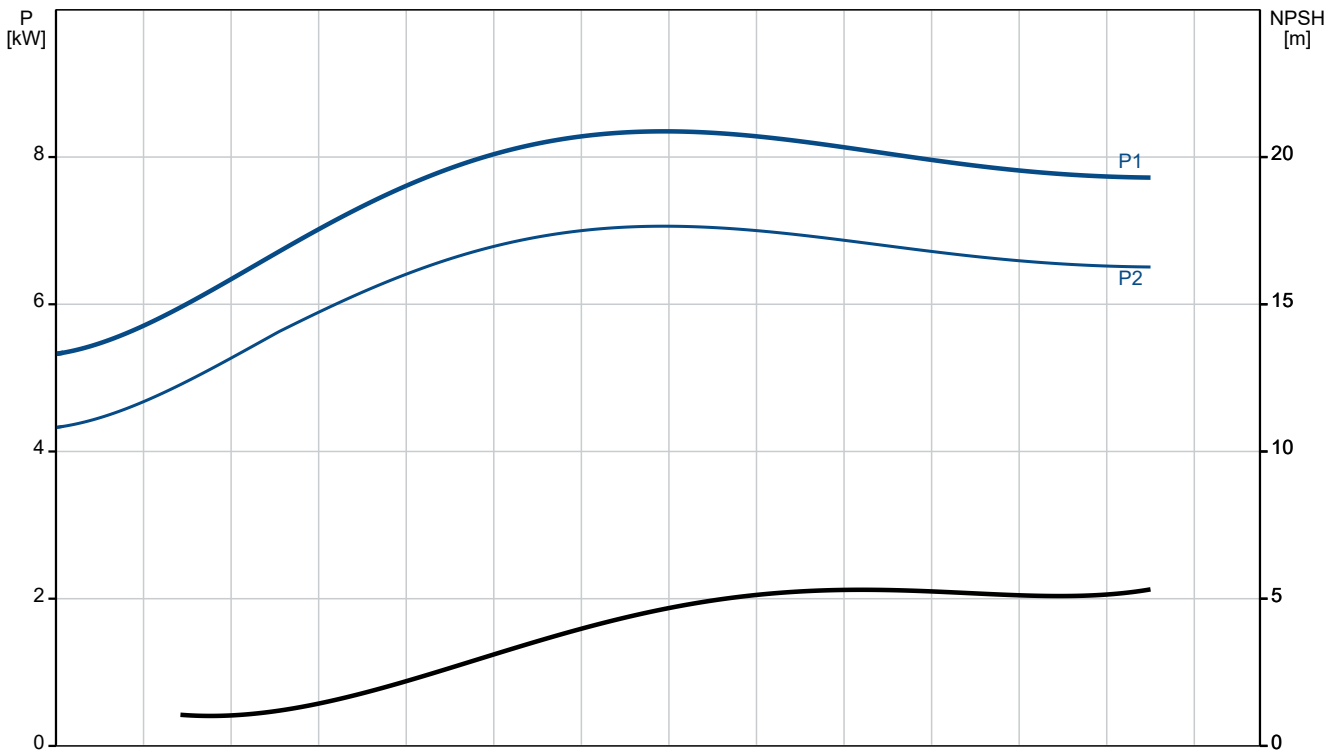
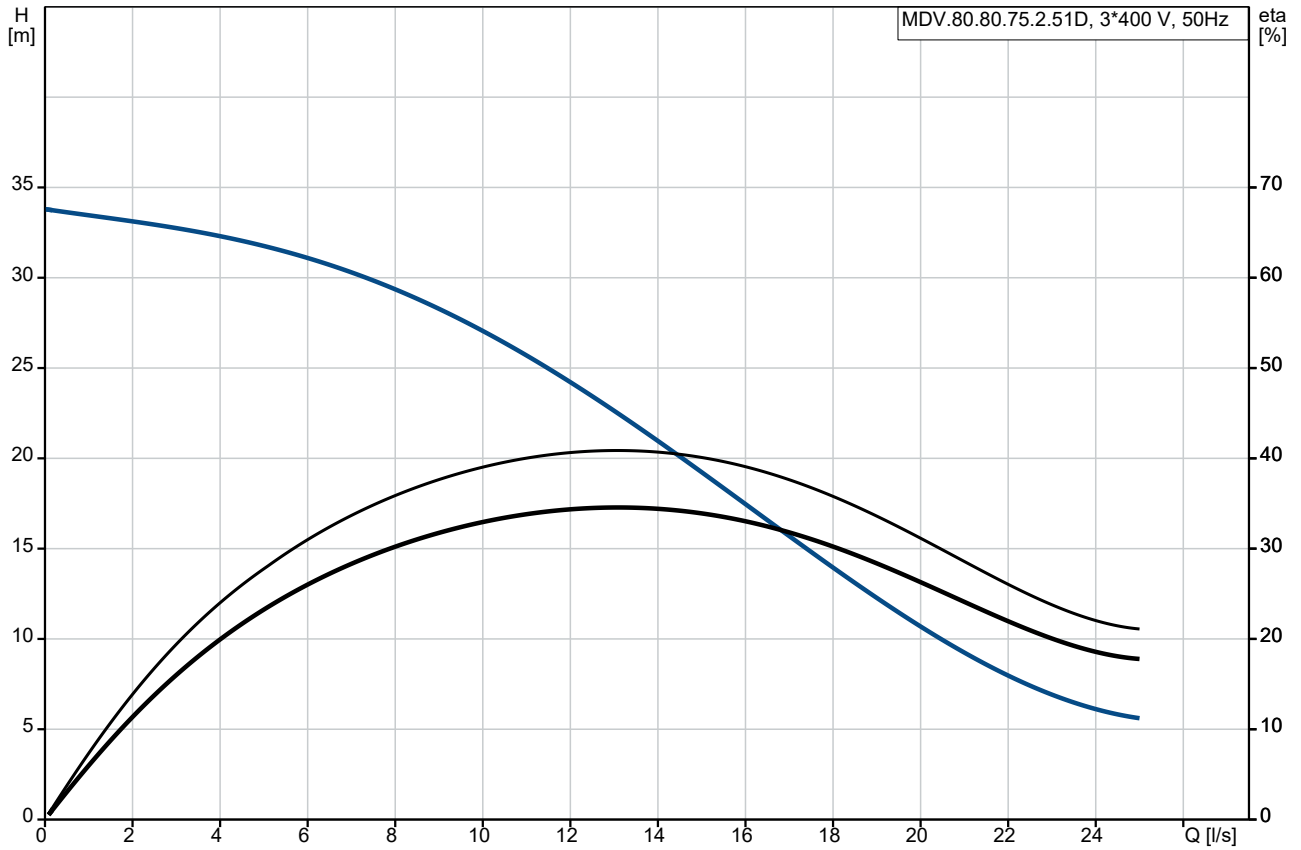
Referenznummer:

Kunde:

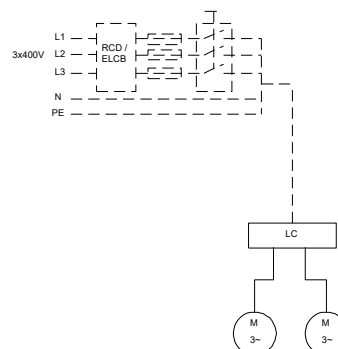
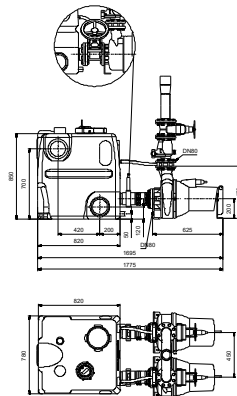
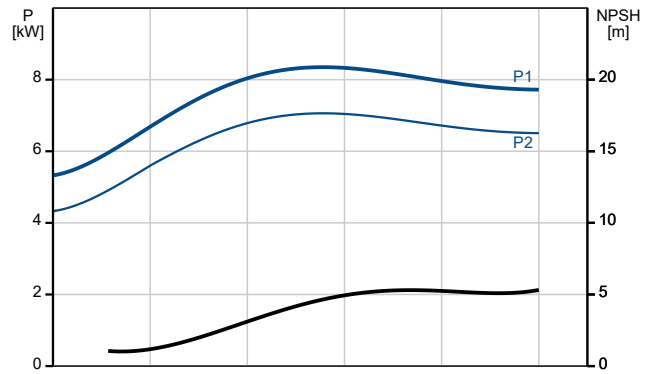
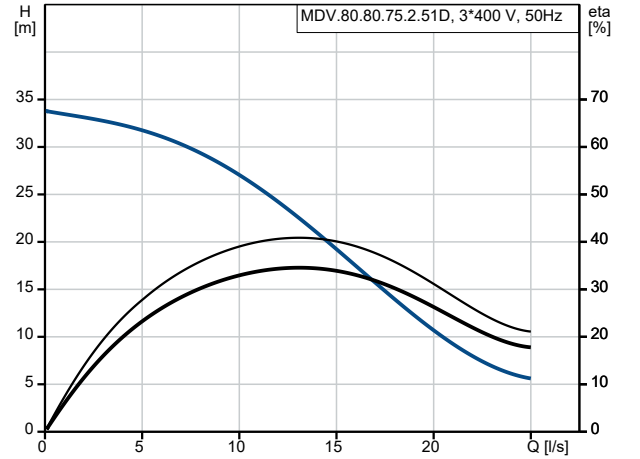
Kundennummer:

Kontakt:

auf Anfr. MDV.80.80.75.2.51D /450.SL 50 Hz



Beschreibung	Daten
Allgemeine Informationen:	
Produktbezeichnung:	MDV.80.80.75.2.51D /450.SL
Produktnummer:	auf Anfr.
EAN-Nummer:	auf Anfr.
Technische Daten:	
Pumpendrehzahl, auf der die Pumpendaten beruhen:	2940 1/min
Nennförderstrom:	5.5 l/s
Maximaler Förderstrom:	25 l/s
Nennförderhöhe:	31 m
H max:	33.8 m
Lauftradtyp:	VORTEX
Maximale Partikelgröße:	80 mm
Gleitringdichtung:	SIC/SIC
Max. hydraulische Effizienz:	39 %
Zulassungen:	CE,EAC,MORO,UKCA,SE PRO
Code Model:	C
Werkstoffe:	
Pumpengehäuse:	Grauguss
Pumpenmantel:	EN 1561 EN-GJL-200
Pumpengehäuse:	ASTM A48-30A
Lauftradwerkstoff:	Grauguss
Lauftrad:	EN 1561 EN-GJL-200
Lauftradwerkstoff gemäß ASTM:	ASTM A48-30A
Behälter:	PLASTIC
Behälter:	LDPE
Installation:	
Umgebungstemperatur:	0 .. 40 °C
Max. Betriebsdruck:	10 bar
Anschlussstyp Austritt:	DIN
Größe des Druckanschlusses:	DN 80
Nenndruckstufe:	PN 10
Maximum installation depth:	2 m
Fördermedium:	
Medientemperaturbereich:	0 .. 40 °C
Dichte:	998.2 kg/m ³
Elektrische Daten:	
Leistungsaufnahme P1:	8.9 kW
Motorbemessungsleistung P2:	7.5 kW
Netzfrequenz:	50 Hz
Bemessungsspannung:	3 x 380-415 V
Spannungstoleranz:	+6/-10 %
Max Starts pro Stunde:	60
Bemessungsstrom:	16.2 A
Nennstrom bei 3/4 Ladung:	12.7 A
Nennstrom bei 1/2 Ladung:	10.4 A
Anlaufstrom:	152 A
Strom bei Leerlauf:	7.8 A
Cos phi - Leistungsfaktor:	0.83
Cos phi bei Nulllast:	0.14
Cos phi bei 3/4 Last:	0.76
Cos phi bei 1/2 Last:	0.65
Anlaufmoment:	80 Nm





Name des Unternehmens:

Angelegt von:

Telefon:

Datum:

29.11.2023

Projekt:

Referenznummer:

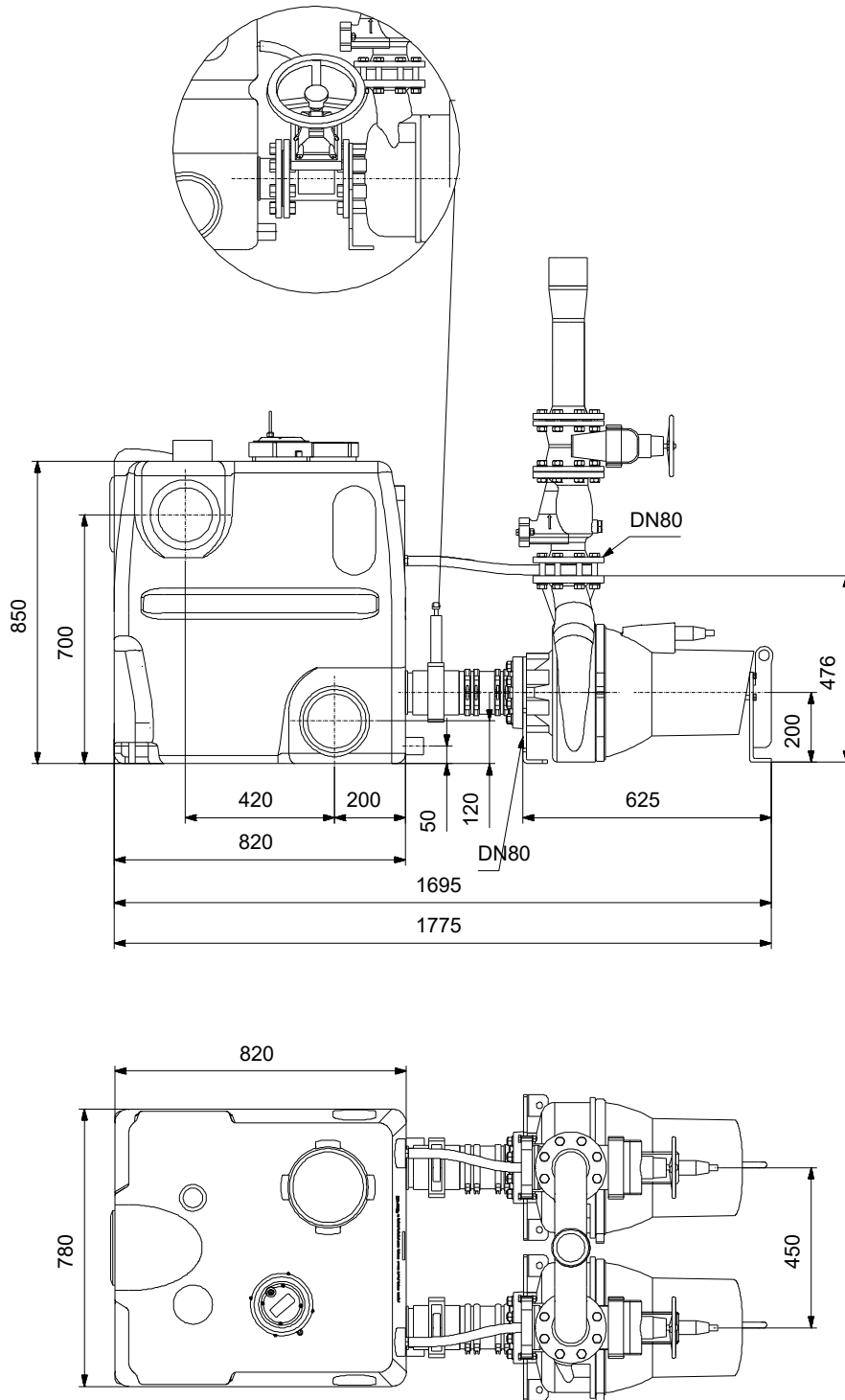
Kunde:

Kundennummer:

Kontakt:

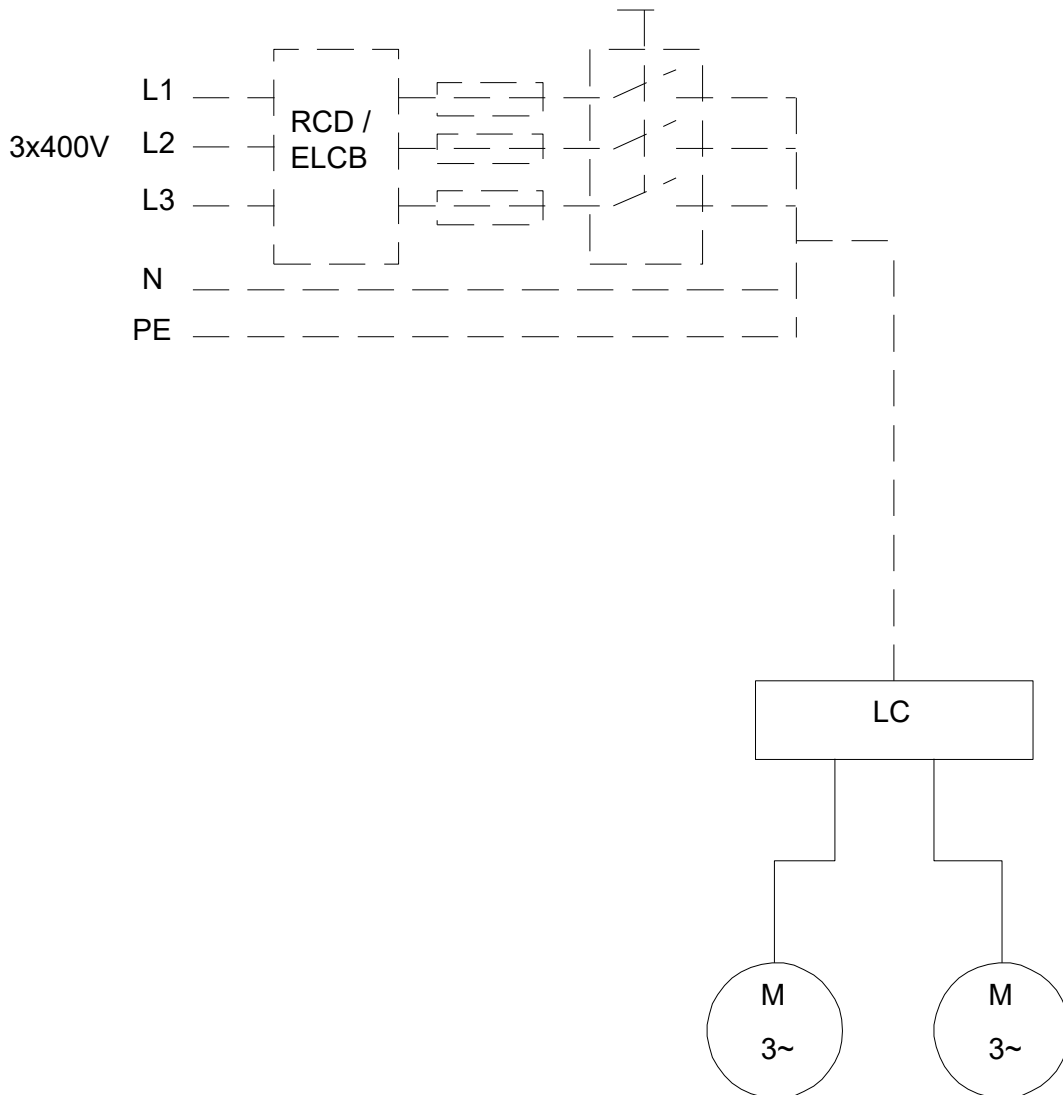
Beschreibung	Daten
Kippmoment des Motors:	112 Nm
Trägheitsmoment:	0.0126 kg m ²
Motorwirkungsgrad bei Vollast:	84.8 %
Motorwirkungsgrad bei 3/4 Last:	83.8 %
Motorwirkungsgrad bei halber Last:	80.1 %
Motorpole:	2
Einschaltart:	Stern-Dreieck
Schutzart (gemäß IEC 34-5):	IP68
Isolationsklasse (IEC 85):	F
Motorschutz:	THERMAL SWITCH
Power cable type:	H07RN-F
Length of power cable:	10 m
Art der Steuerung:	
Feuchtigkeitssensor:	ohne Feuchtigkeitssensor
Wasser-im-Öl-Sensor:	ohne Leckagesensor
Betriebsmodus:	S3 50%, 1 MIN.
Behälter:	
Tatsächliches Gesamtvolumen des Sammelbeckens mit 180 mm Einlass:	120 l
Tatsächliches Gesamtvolumen des Sammelbeckens mit 250 mm Einlass:	240 l
Tank volume nominal:	450 l
Sonstiges:	
Nettogewicht:	364 kg
Bruttogewicht:	461 kg
Versandvol.:	2.55 m ³
Dänische VVS Nr.:	154034475
Herkunftsland:	DE
Zolltarif Nr.:	84137021
Environmental approvals:	WEEE

auf Anfr. MDV.80.80.75.2.51D /450.SL 50 Hz



Achtung! Soweit nicht anders angegeben, handelt es sich um Millimeterangaben (mm). Die vereinfachte Maßzeichnung zeigt nicht alle

auf Anfr. MDV.80.80.75.2.51D /450.SL 50 Hz



Hinweis: Alle Einheiten in [mm] soweit nicht anders bezeichnet.

