

| Anz. | Beschreibung |
|------|--------------|
|------|--------------|

| | |
|---|-----------------------------------|
| 1 | MD1.80.80.30.4.50D /450.SL |
|---|-----------------------------------|



Hinweis! Abbildung kann vom Produkt abweichen.

Produktnr.: auf Anfr.

Kompakte überflutbare Fäkalienhebeanlage mit 2 horizontalen Pumpen Typ SL, 1x oder 2x450 Liter Sammelbehälter,

Mikroprozessorsteuerung, inkl. allen erforderlichen elastischen Verbindungen und Befestigungsmaterial. Sammelbehälter mit horizontalem und vertikalem Zulaufstutzen, Pumpen mit 80mm freiem Durchgang. Elektronischer Steuerung mit piezoresistivem Drucksensor und 10m Schlauch.

Anlage gemäß DIN EN 12050

Sammelbehälter: Schlag- und bruchfest aus Polyäthylen, unverrottbar, gas- und geruchsdicht.

Pumpen: 2x Abwasser-Tauchmotorpumpen, einstufiges Blockaggregat mit Einkanallaufrad (MD1) oder Vortexlaufrad (MDV), und freiem Durchgang von 80 mm, mit:

- Doppeltem Dichtungssystem als kompakte Cartridge-/Patronendichtung,
- Ölsperkkammer gefüllt mit physiologisch unbedenklichem Spezialöl, von außen kontrollierbar,
- Motor mit 2 Satz Thermoschaltern in der Wicklung,
- Kabeleinführung über Edelstahlsteckverbindung, Kabel längswasserdicht vergossen,
- Servicefreundliches Edelstahlspannband zur schnellen Trennung von Motor und Hydraulik.

Steuerung: Berührungsloser, piezoresistiver Drucksensor als Plug-in Modul in der Steuerung, elektronisch überwacht, millimetergenaue Füllstandsanzeige, verstopfungs- und blockiersicher da keine beweglichen Teile im Abwasser, Feuchtigkeitsabscheider im Staurohrkopf, wartungsfreundliche über großdimensionierte Behälterverschraubung.

Vollelektronisches, vorkonfiguriertes Steuergerät zur Steuerung und Überwachung von 2 Tauchmotorpumpen, intuitive Bedienung, Drucktasten mit Motorschutzrelais, Steuerplatine und digitalem beleuchtetem 2,7-Zoll-Display für die Zustandsanzeige.

Zusätzliche Anschlussklemme für einen externen Schwimmerschalter. Parameteränderungen vor unbefugtem Zugriff verriegelbar.

| Anz. | Beschreibung |
|------|--|
| 1 | <p>Über einen Druckschlauch und einen Wandler im Steuergerät wird das Behälterniveau in Echtzeit gemessen und gesteuert. Wandmontage der Steuerung ohne Öffnen der Steuereinheit. Wandaufbaugerät mit ISO Gehäuse IP56.</p> <ul style="list-style-type: none"> - Wechsel- und Störumschaltung der Pumpen - Optische Anzeige von Einzelbetrieb, <p>Einzelstörmeldung, Niveauanzeige in mm, Hochwasser, Motorstrom im Betrieb, Übertemperatur, Netzstörung und Sensorfehler, Phasenfolgefehler (nur 3 ph.)</p> <ul style="list-style-type: none"> - Einstellung der Einschalthöhe über LCD-Display - Betriebsschalter H-0-A je Pumpe - Akustisches Signal (Summer) für Störung - Quittiertaste Störung - Automatische oder manuelle Alarmmeldequittierung - Potentialfreie, getrennte Meldung von Einzelbetrieb und –störung, Hochwasseralarm und Sammelstörmeldung - Fehlermeldung mit gezielter Störungsanzeige und Fehlerspeicher der letzten 20 Ereignisse - Betriebsstunden- und Impulszähler - Antilockierfunktion durch automatischen Testlauf nach 24h Stillstandzeit - Nachlauf der Pumpen zur Vermeidung von Ablagerungen und Verstopfungen (einstellbar) - Temperaturüberwachung für Pumpen mit Wicklungsthermofühlern - Akkupuffer für netzunabhängige Alarmierung (siehe Zubehör) - Schnittstelle für Software-Update - Start- und Alarmverzögerung bei Schwallwasser - Laufzeitüberwachung und Trockenlaufschutz - Schnittstelle für PC-Tool für Service- und erweiterte Parametrierfunktion <p>Technische Daten: Pumpendrehzahl, auf der die Pumpendaten beruhen: 1455 1/min Nennförderstrom: 5.5 l/s Maximaler Förderstrom: 31.1 l/s Nennförderhöhe: 11.8 m Laufgradtyp: SINGLE CHANNEL Maximale Partikelgröße: 80 mm Gleitringdichtung: SIC/SIC Max. hydraulische Effizienz: 63 % Zulassungen: CE,EAC,MORO,UKCA,SEPRO</p> <p>Werkstoffe: Pumpengehäuse: Grauguss Pumpenmantel: EN 1561 EN-GJL-200 Pumpengehäuse: ASTM A48-30A Laufradwerkstoff: Grauguss Laufgrad: EN 1561 EN-GJL-200 Laufradwerkstoff gemäß ASTM: ASTM A48-30A</p> |

Projekt:

Referenznummer:

Kunde:

Kundennummer:

Kontakt:

| Anz. | Beschreibung |
|------|--|
| 1 | <p>Behälter: PLASTIC LDPE</p> <p>Installation:</p> <p>Umgebungstemperatur: 0 .. 40 °C</p> <p>Max. Betriebsdruck: 10 bar</p> <p>Anschlusstyp Austritt: DIN</p> <p>Größe des Druckanschlusses: DN 80</p> <p>Nenndruckstufe: PN 10</p> <p>Maximum installation depth: 2 m</p> <p>Fördermedium:</p> <p>Medientemperaturbereich: 0 .. 40 °C</p> <p>Dichte: 998.2 kg/m³</p> <p>Elektrische Daten:</p> <p>Leistungsaufnahme P1: 3.7 kW</p> <p>Motorbemessungsleistung P2: 3 kW</p> <p>Netzfrequenz: 50 Hz</p> <p>Bemessungsspannung: 3 x 380-415 V</p> <p>Spannungstoleranz: +6/-10 %</p> <p>Max Starts pro Stunde: 60</p> <p>Bemessungsstrom: 7.4 A</p> <p>Nennstrom bei 3/4 Ladung: 6.4 A</p> <p>Nennstrom bei 1/2 Ladung: 5.6 A</p> <p>Anlaufstrom: 43 A</p> <p>Strom bei Leerlauf: 5.1 A</p> <p>Cos phi - Leistungsfaktor: 0.73</p> <p>Cos phi bei Nulllast: 0.12</p> <p>Cos phi bei 3/4 Last: 0.64</p> <p>Cos phi bei 1/2 Last: 0.50</p> <p>Anlaufmoment: 53.1 Nm</p> <p>Kippmoment des Motors: 70.7 Nm</p> <p>Trägheitsmoment: 0.0966 kg m²</p> <p>Motorwirkungsgrad bei Vollast: 81.2 %</p> <p>Motorwirkungsgrad bei 3/4 Last: 79.9 %</p> <p>Motorwirkungsgrad bei halber Last: 76.4 %</p> <p>Motorpole: 4</p> <p>Einschaltart: Direkt</p> <p>Schutzart (gemäß IEC 34-5): IP68</p> <p>Isolationsklasse (IEC 85): F</p> <p>Motorschutz: THERMAL SWITCH</p> <p>Power cable type: H07RN-F</p> <p>Length of power cable: 10 m</p> <p>Art der Steuerung:</p> <p>Feuchtigkeitssensor: ohne Feuchtigkeitssensor</p> <p>Wasser-im-Öl-Sensor: ohne Leckagesensor</p> <p>Behälter:</p> <p>Tatsächliches Gesamtvolumen des Sammelbeckens mit 180 mm Einlass: 120 l</p> <p>Tatsächliches Gesamtvolumen des Sammelbeckens mit 250 mm Einlass: 240 l</p> <p>Tank volume nominal: 450 l</p> |



Name des Unternehmens:

Angelegt von:

Telefon:

Datum:

29.11.2023

Projekt:

Referenznummer:

Kunde:

Kundennummer:

Kontakt:

| Anz. | Beschreibung |
|------|---|
| 1 | Sonstiges: Nettogewicht: 342 kg Bruttogewicht: 439 kg Versandvol.: 2.55 m ³ Dänische VVS Nr.: 154033430 Herkunftsland: DE Zolltarif Nr.: 84137021 Environmental approvals: WEEE |



Name des Unternehmens:

Angelegt von:

Telefon:

Datum:

29.11.2023

Projekt:

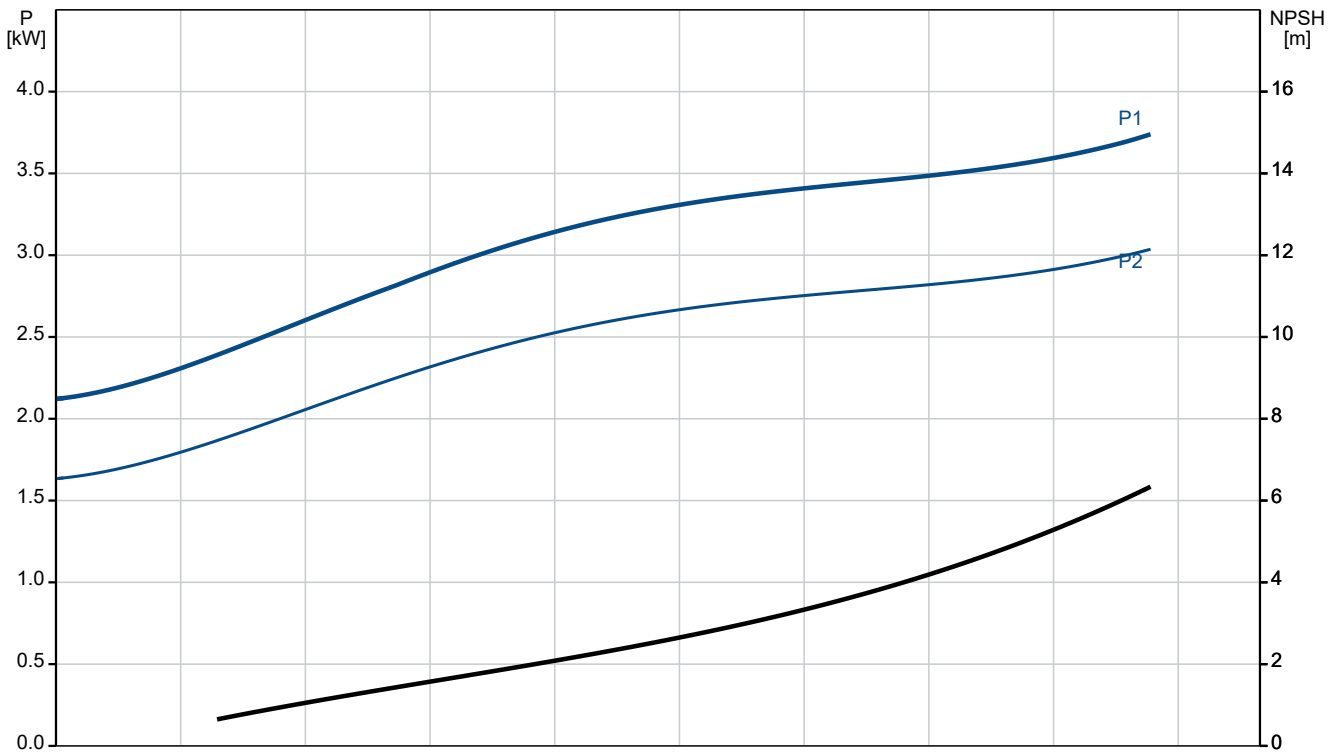
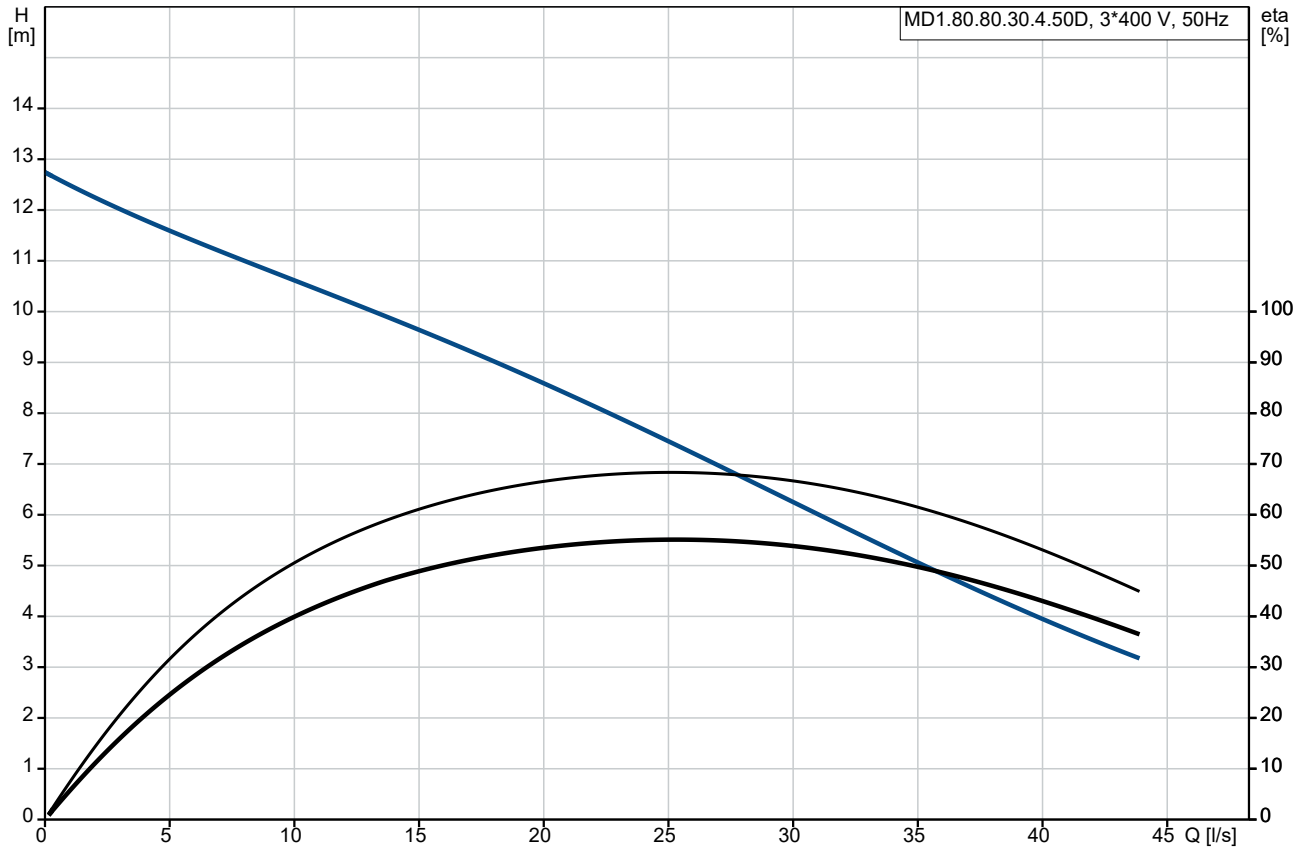
Referenznummer:

Kunde:

Kundennummer:

Kontakt:

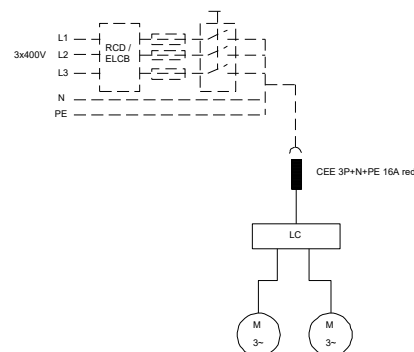
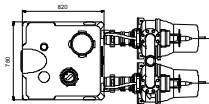
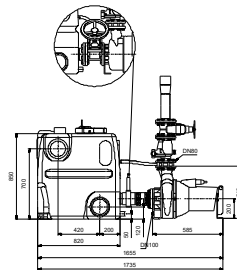
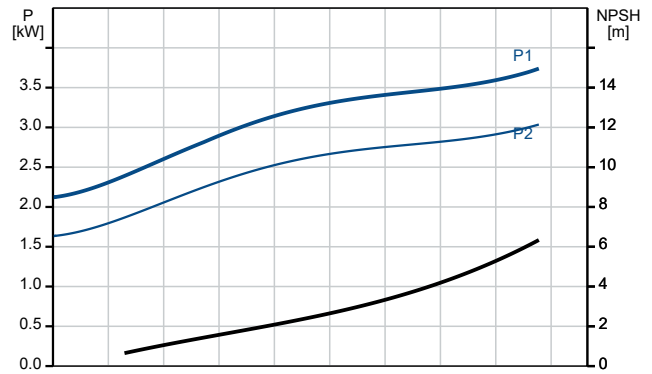
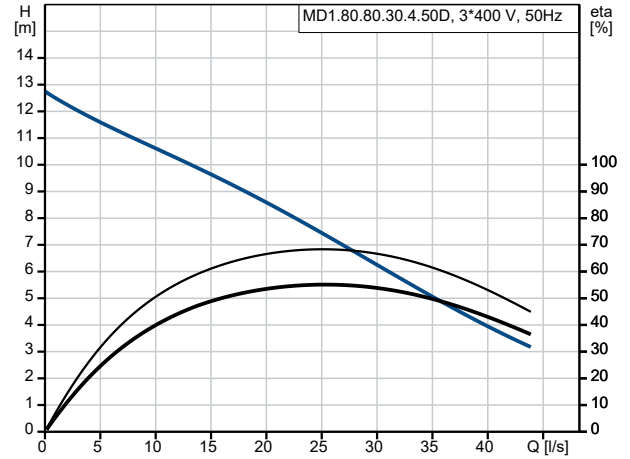
auf Anfr. MD1.80.80.30.4.50D /450.SL 50 Hz



Projekt:
 Referenznummer:

Kunde:
 Kundennummer:
 Kontakt:

| Beschreibung | Daten |
|--|----------------------------|
| Allgemeine Informationen: | |
| Produktbezeichnung: | MD1.80.80.30.4.50D /450.SL |
| Produktnummer: | auf Anfr. |
| EAN-Nummer: | auf Anfr. |
| Technische Daten: | |
| Pumpendrehzahl, auf der die Pumpendaten beruhen: | 1455 1/min |
| Nennförderstrom: | 5.5 l/s |
| Maximaler Förderstrom: | 31.1 l/s |
| Nennförderhöhe: | 11.8 m |
| H max: | 12.7 m |
| Lauftradtyp: | SINGLE CHANNEL |
| Maximale Partikelgröße: | 80 mm |
| Gleitringdichtung: | SIC/SIC |
| Max. hydraulische Effizienz: | 63 % |
| Zulassungen: | CE,EAC,MORO,UKCA,SE PRO |
| Code Model: | C |
| Werkstoffe: | |
| Pumpengehäuse: | Grauguss |
| Pumpenmantel: | EN 1561 EN-GJL-200 |
| Pumpengehäuse: | ASTM A48-30A |
| Lauftradwerkstoff: | Grauguss |
| Lauftrad: | EN 1561 EN-GJL-200 |
| Lauftradwerkstoff gemäß ASTM: | ASTM A48-30A |
| Behälter: | PLASTIC |
| Behälter: | LDPE |
| Installation: | |
| Umgebungstemperatur: | 0 .. 40 °C |
| Max. Betriebsdruck: | 10 bar |
| Anschlussstyp Austritt: | DIN |
| Größe des Druckanschlusses: | DN 80 |
| Nenndruckstufe: | PN 10 |
| Maximum installation depth: | 2 m |
| Fördermedium: | |
| Medientemperaturbereich: | 0 .. 40 °C |
| Dichte: | 998.2 kg/m ³ |
| Elektrische Daten: | |
| Leistungsaufnahme P1: | 3.7 kW |
| Motorbemessungsleistung P2: | 3 kW |
| Netzfrequenz: | 50 Hz |
| Bemessungsspannung: | 3 x 380-415 V |
| Spannungstoleranz: | +6/-10 % |
| Max Starts pro Stunde: | 60 |
| Bemessungsstrom: | 7.4 A |
| Nennstrom bei 3/4 Ladung: | 6.4 A |
| Nennstrom bei 1/2 Ladung: | 5.6 A |
| Anlaufstrom: | 43 A |
| Strom bei Leerlauf: | 5.1 A |
| Cos phi - Leistungsfaktor: | 0.73 |
| Cos phi bei Nulllast: | 0.12 |
| Cos phi bei 3/4 Last: | 0.64 |
| Cos phi bei 1/2 Last: | 0.50 |
| Anlaufmoment: | 53.1 Nm |





Name des Unternehmens:

Angelegt von:

Telefon:

Datum:

29.11.2023

Projekt:

Referenznummer:

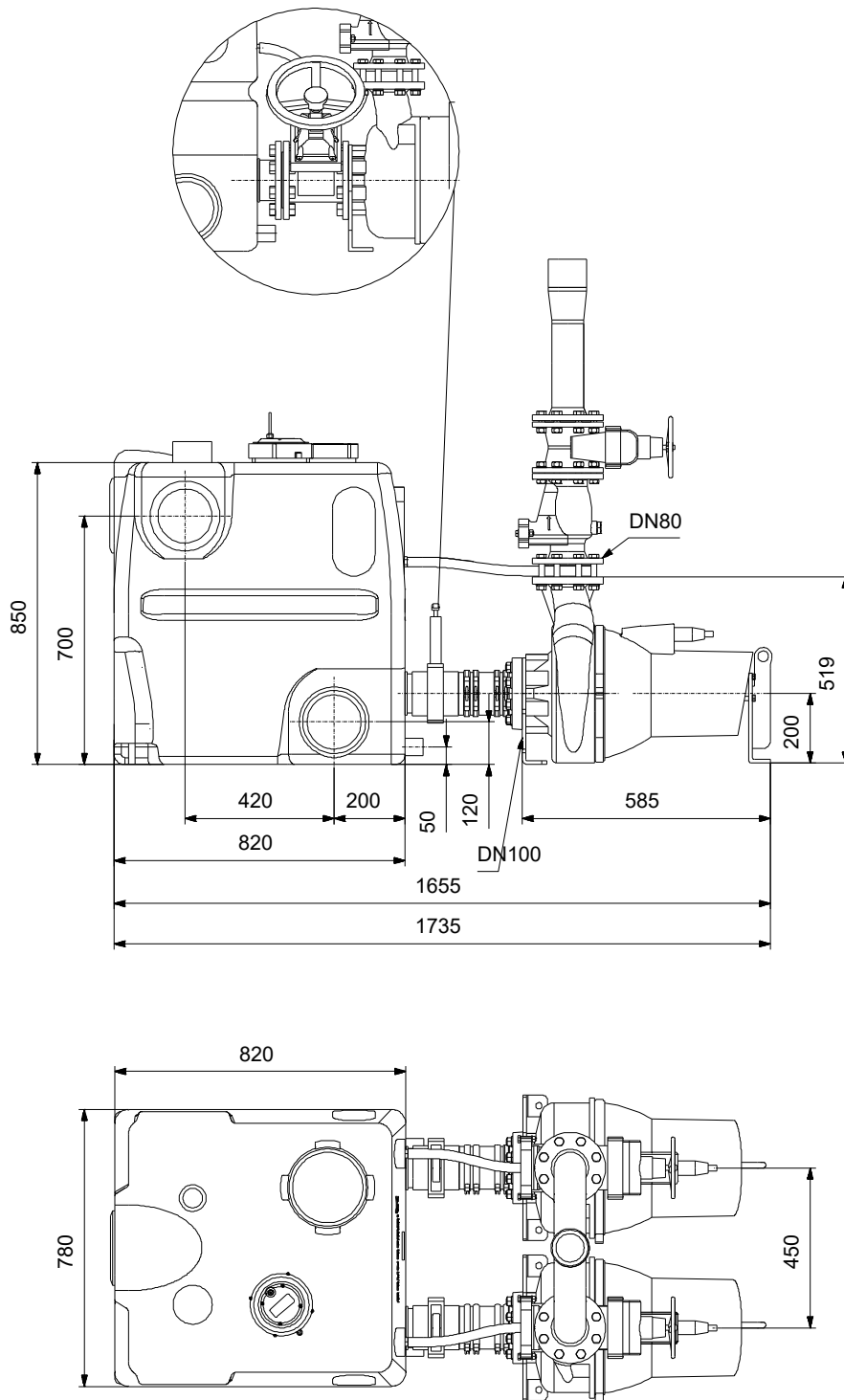
Kunde:

Kundennummer:

Kontakt:

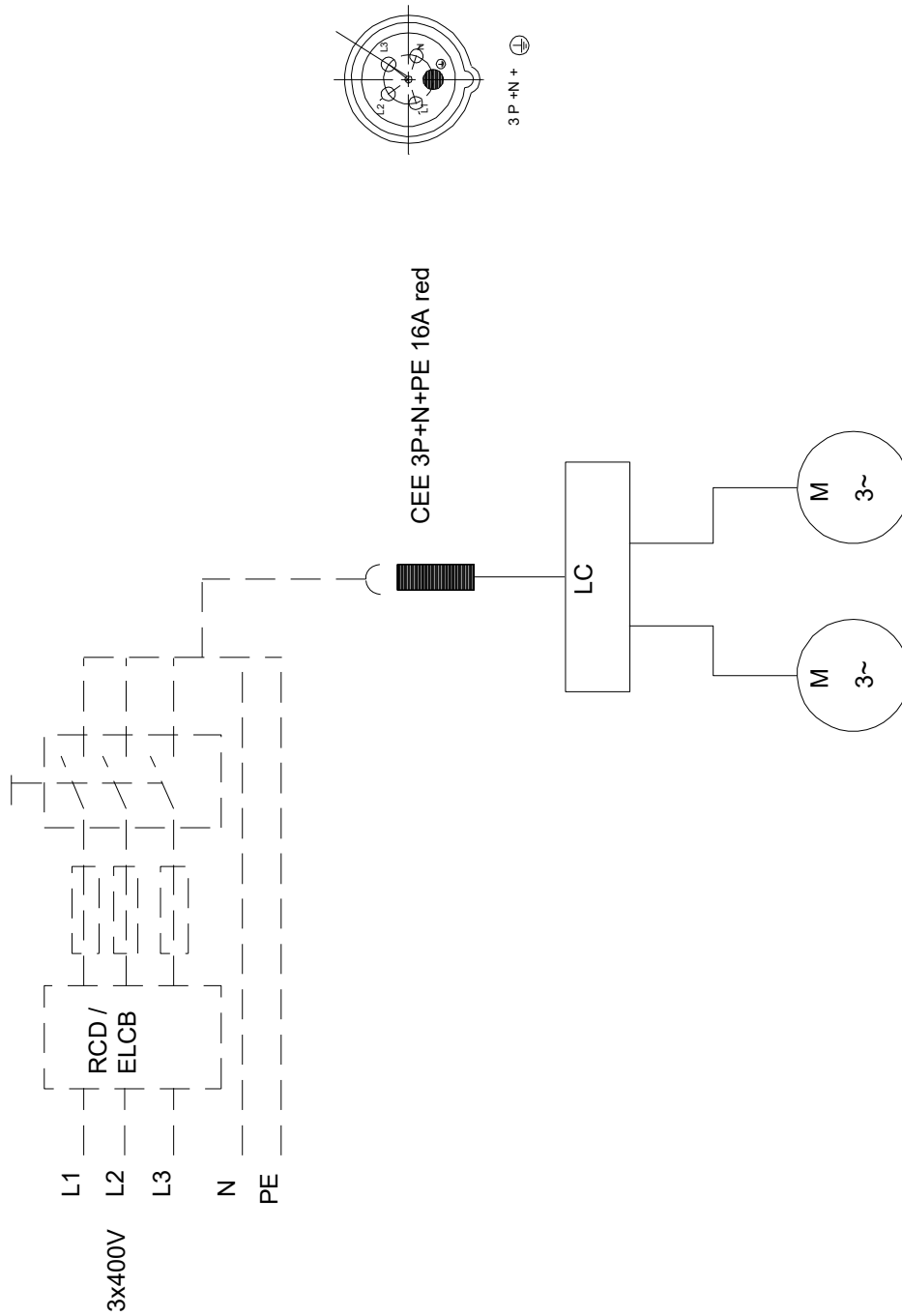
| Beschreibung | Daten |
|--|--------------------------|
| Kippmoment des Motors: | 70.7 Nm |
| Trägheitsmoment: | 0.0966 kg m ² |
| Motorwirkungsgrad bei Vollast: | 81.2 % |
| Motorwirkungsgrad bei 3/4 Last: | 79.9 % |
| Motorwirkungsgrad bei halber Last: | 76.4 % |
| Motorpole: | 4 |
| Einschaltart: | Direkt |
| Schutzart (gemäß IEC 34-5): | IP68 |
| Isolationsklasse (IEC 85): | F |
| Motorschutz: | THERMAL SWITCH |
| Power cable type: | H07RN-F |
| Length of power cable: | 10 m |
| Art der Steuerung: | |
| Feuchtigkeitssensor: | ohne Feuchtigkeitssensor |
| Wasser-im-Öl-Sensor: | ohne Leckagesensor |
| Betriebsmodus: | S3 50%, 1 MIN. |
| Behälter: | |
| Tatsächliches Gesamtvolumen des Sammelbeckens mit 180 mm Einlass: | 120 l |
| Tatsächliches Gesamtvolumen des Sammelbeckens mit 250 mm Einlass: | 240 l |
| Tank volume nominal: | 450 l |
| Sonstiges: | |
| Nettogewicht: | 342 kg |
| Bruttogewicht: | 439 kg |
| Versandvol.: | 2.55 m ³ |
| Dänische VVS Nr.: | 154033430 |
| Herkunftsland: | DE |
| Zolltarif Nr.: | 84137021 |
| Environmental approvals: | WEEE |

auf Anfr. MD1.80.80.30.4.50D /450.SL 50 Hz



Achtung! Soweit nicht anders angegeben, handelt es sich um Millimeterangaben (mm). Die vereinfachte Maßzeichnung zeigt nicht alle

auf Anfr. MD1.80.80.30.4.50D /450.SL 50 Hz



Hinweis: Alle Einheiten in [mm] soweit nicht anders bezeichnet.

