

Anz.	Beschreibung
1	<p data-bbox="204 450 523 481">MD1.80.80.40.4.51D /450.SL</p>  <p data-bbox="598 795 1045 817" style="text-align: center;">Hinweis! Abbildung kann vom Produkt abweichen.</p> <p data-bbox="204 828 438 851">Produktnr.: auf Anfr.</p> <p data-bbox="204 884 1316 1086"> Kompakte überflutbare Fäkalienhebeanlage mit 2 horizontalen Pumpen Typ SL, 1x oder 2x450 Liter Sammelbehälter, Mikroprozessorsteuerung, inkl. allen erforderlichen elastischen Verbindungen und Befestigungsmaterial. Sammelbehälter mit horizontalem und vertikalem Zulaufstutzen, Pumpen mit 80mm freiem Durchgang. Elektronischer Steuerung mit piezoresistivem Drucksensor und 10m Schlauch. Anlage gemäß DIN EN 12050 </p> <p data-bbox="204 1120 638 1209"> Sammelbehälter: Schlag- und bruchfest aus Polyäthylen, unverrottbar, gas- und geruchsdicht. </p> <p data-bbox="204 1243 694 1355"> Pumpen: 2x Abwasser-Tauchmotorpumpen, einstufiges Blockaggregat mit Einkanal-laufrad (MD1) oder Vortexlaufrad (MDV), und freiem Durchgang von 80 mm, mit: </p> <ul style="list-style-type: none"> <li data-bbox="204 1388 678 1444">-Doppeltem Dichtungssystem als kompakte Cartridge-/Patronendichtung, <li data-bbox="204 1444 774 1500">-Ölsperkkammer gefüllt mit physiologisch unbedenklichem Spezialöl, von außen kontrollierbar, <li data-bbox="204 1500 654 1568">-Motor mit 2 Satz Thermoschaltern in der Wicklung, <li data-bbox="204 1568 654 1657">-Kabeleinführung über Edelstahl-steckverbindung, Kabel längswasserdicht vergossen, <li data-bbox="204 1657 654 1747">-Servicefreundliches Edelstahlspannband zur schnellen Trennung von Motor und Hydraulik. <p data-bbox="204 1780 1412 1915"> Steuerung: Berührungsloser, piezoresistiver Drucksensor als Plug-in Modul in der Steuerung, elektronisch überwacht, millimetergenaue Füllstandsanzeige, verstopfungs- und blockiersicher da keine beweglichen Teile im Abwasser, Feuchtigkeitsabscheider im Staurohrkopf, wartungsfreundliche über großdimensionierte Behälterverschraubung. </p> <p data-bbox="204 1948 1460 2027"> Vollelektronisches, vorkonfiguriertes Steuergerät zur Steuerung und Überwachung von 2 Tauchmotorpumpen, intuitive Bedienung, Drucktasten mit Motorschutzrelais, Steuerplatine und digitalem beleuchtetem 2,7-Zoll-Display für die Zustandsanzeige. </p> <p data-bbox="204 2038 957 2094"> Zusätzliche Anschlussklemme für einen externen Schwimmerschalter. Parameteränderungen vor unbefugtem Zugriff verriegelbar. </p>

Anz.	Beschreibung
1	<p>Über einen Druckschlauch und einen Wandler im Steuergerät wird das Behälterniveau in Echtzeit gemessen und gesteuert. Wandmontage der Steuerung ohne Öffnen der Steuereinheit. Wandaufbaugerät mit ISO Gehäuse IP56.</p> <ul style="list-style-type: none"> - Wechsel- und Störumschaltung der Pumpen - Optische Anzeige von Einzelbetrieb, Einzelstörmeldung, Niveauanzeige in mm, Hochwasser, Motorstrom im Betrieb, Übertemperatur, Netzstörung und Sensorfehler, Phasenfolgefehler (nur 3 ph.) - Einstellung der Einschalthöhe über LCD-Display - Betriebsschalter H-0-A je Pumpe - Akustisches Signal (Summer) für Störung - Quittiertaste Störung - Automatische oder manuelle Alarmmeldequittierung - Potentialfreie, getrennte Meldung von Einzelbetrieb und –störung, Hochwasseralarm und Sammelstörmeldung - Fehlermeldung mit gezielter Störungsanzeige und Fehlerspeicher der letzten 20 Ereignisse - Betriebsstunden- und Impulszähler - Antilockierfunktion durch automatischen Testlauf nach 24h Stillstandzeit - Nachlauf der Pumpen zur Vermeidung von Ablagerungen und Verstopfungen (einstellbar) - Temperaturüberwachung für Pumpen mit Wicklungsthermofühlern - Akkupuffer für netzunabhängige Alarmierung (siehe Zubehör) - Schnittstelle für Software-Update - Start- und Alarmverzögerung bei Schwallwasser - Laufzeitüberwachung und Trockenlaufschutz - Schnittstelle für PC-Tool für Service- und erweiterte Parametrierfunktion <p>Technische Daten: Pumpendrehzahl, auf der die Pumpendaten beruhen: 1460 1/min Nennförderstrom: 5.5 l/s Maximaler Förderstrom: 37.5 l/s Nennförderhöhe: 14.7 m Laufradtyp: SINGLE CHANNEL Maximale Partikelgröße: 80 mm Gleitringdichtung: SIC/SIC Max. hydraulische Effizienz: 70 % Zulassungen: CE,EAC,MORO,UKCA,SEPRO</p> <p>Werkstoffe: Pumpengehäuse: Grauguss Pumpenmantel: EN 1561 EN-GJL-200 Pumpengehäuse: ASTM A48-30A Laufradwerkstoff: Grauguss Laufrad: EN 1561 EN-GJL-200 Laufradwerkstoff gemäß ASTM: ASTM A48-30A</p>

Projekt:

Referenznummer:

Kunde:

Kundennummer:

Kontakt:

Anz.	Beschreibung
1	<p>Behälter: PLASTIC LDPE</p> <p>Installation:</p> <p>Umgebungstemperatur: 0 .. 40 °C</p> <p>Max. Betriebsdruck: 10 bar</p> <p>Anschlusstyp Austritt: DIN</p> <p>Größe des Druckanschlusses: DN 80</p> <p>Nenndruckstufe: PN 10</p> <p>Maximum installation depth: 2 m</p> <p>Fördermedium:</p> <p>Medientemperaturbereich: 0 .. 40 °C</p> <p>Dichte: 998.2 kg/m³</p> <p>Elektrische Daten:</p> <p>Leistungsaufnahme P1: 4.9 kW</p> <p>Motorbemessungsleistung P2: 4 kW</p> <p>Netzfrequenz: 50 Hz</p> <p>Bemessungsspannung: 3 x 380-415 V</p> <p>Spannungstoleranz: +6/-10 %</p> <p>Max Starts pro Stunde: 60</p> <p>Bemessungsstrom: 10 A</p> <p>Nennstrom bei 3/4 Ladung: 8.2 A</p> <p>Nennstrom bei 1/2 Ladung: 7.1 A</p> <p>Anlaufstrom: 67 A</p> <p>Strom bei Leerlauf: 6.1 A</p> <p>Cos phi - Leistungsfaktor: 0.73</p> <p>Cos phi bei Nulllast: 0.11</p> <p>Cos phi bei 3/4 Last: 0.65</p> <p>Cos phi bei 1/2 Last: 0.52</p> <p>Anlaufmoment: 72 Nm</p> <p>Kippmoment des Motors: 100 Nm</p> <p>Trägheitsmoment: 0.1141 kg m²</p> <p>Motorwirkungsgrad bei Vollast: 82.2 %</p> <p>Motorwirkungsgrad bei 3/4 Last: 81.7 %</p> <p>Motorwirkungsgrad bei halber Last: 78.2 %</p> <p>Motorpole: 4</p> <p>Einschaltart: Stern-Dreieck</p> <p>Schutzart (gemäß IEC 34-5): IP68</p> <p>Isolationsklasse (IEC 85): F</p> <p>Motorschutz: THERMAL SWITCH</p> <p>Power cable type: H07RN-F</p> <p>Length of power cable: 10 m</p> <p>Art der Steuerung:</p> <p>Feuchtigkeitssensor: ohne Feuchtigkeitssensor</p> <p>Wasser-im-Öl-Sensor: ohne Leckagesensor</p> <p>Behälter:</p> <p>Tatsächliches Gesamtvolumen des Sammelbeckens mit 180 mm Einlass: 120 l</p> <p>Tatsächliches Gesamtvolumen des Sammelbeckens mit 250 mm Einlass: 240 l</p> <p>Tank volume nominal: 450 l</p>



Name des Unternehmens:

Angelegt von:

Telefon:

Datum:

29.11.2023

Projekt:

Referenznummer:

Kunde:

Kundennummer:

Kontakt:

Anz.	Beschreibung
1	Sonstiges: Nettogewicht: 391 kg Bruttogewicht: 488 kg Versandvol.: 2.55 m ³ Dänische VVS Nr.: 154033440 Herkunftsland: DE Zolltarif Nr.: 84137021 Environmental approvals: WEEE



Name des Unternehmens:

Angelegt von:

Telefon:

Datum:

29.11.2023

Projekt:

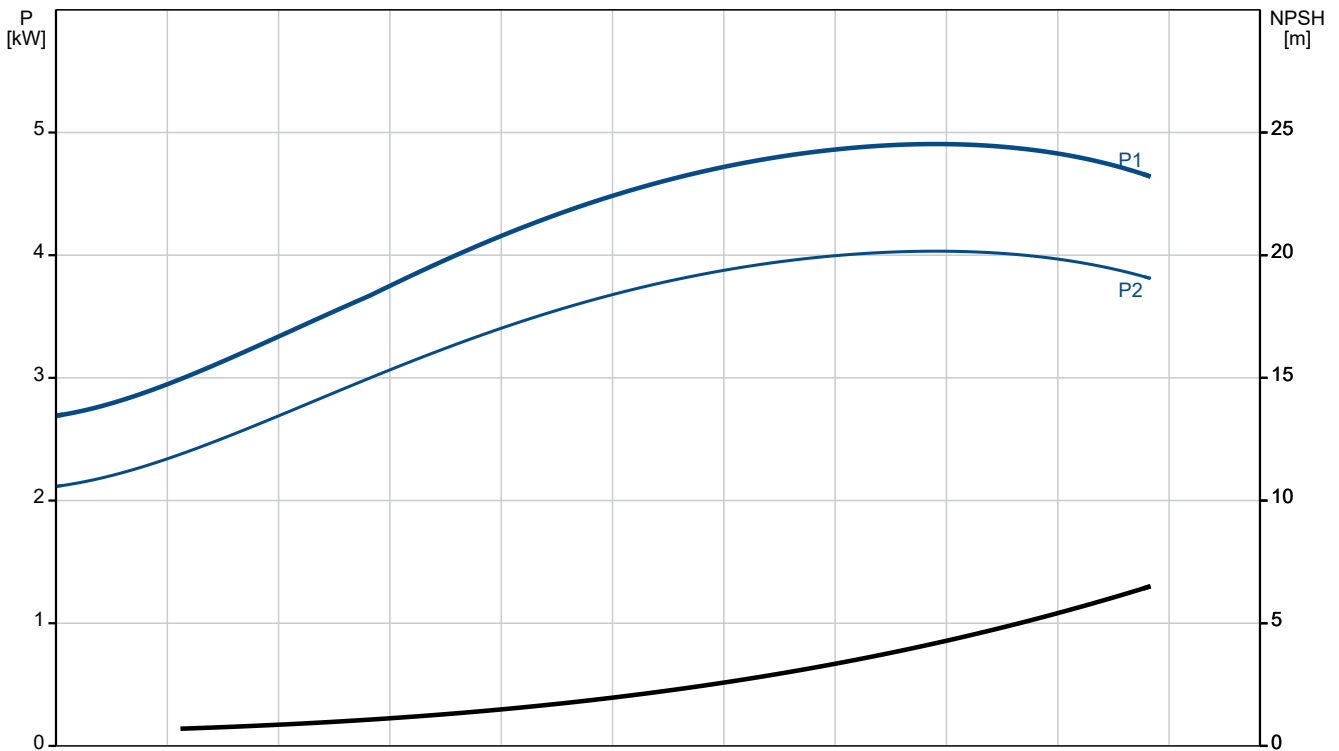
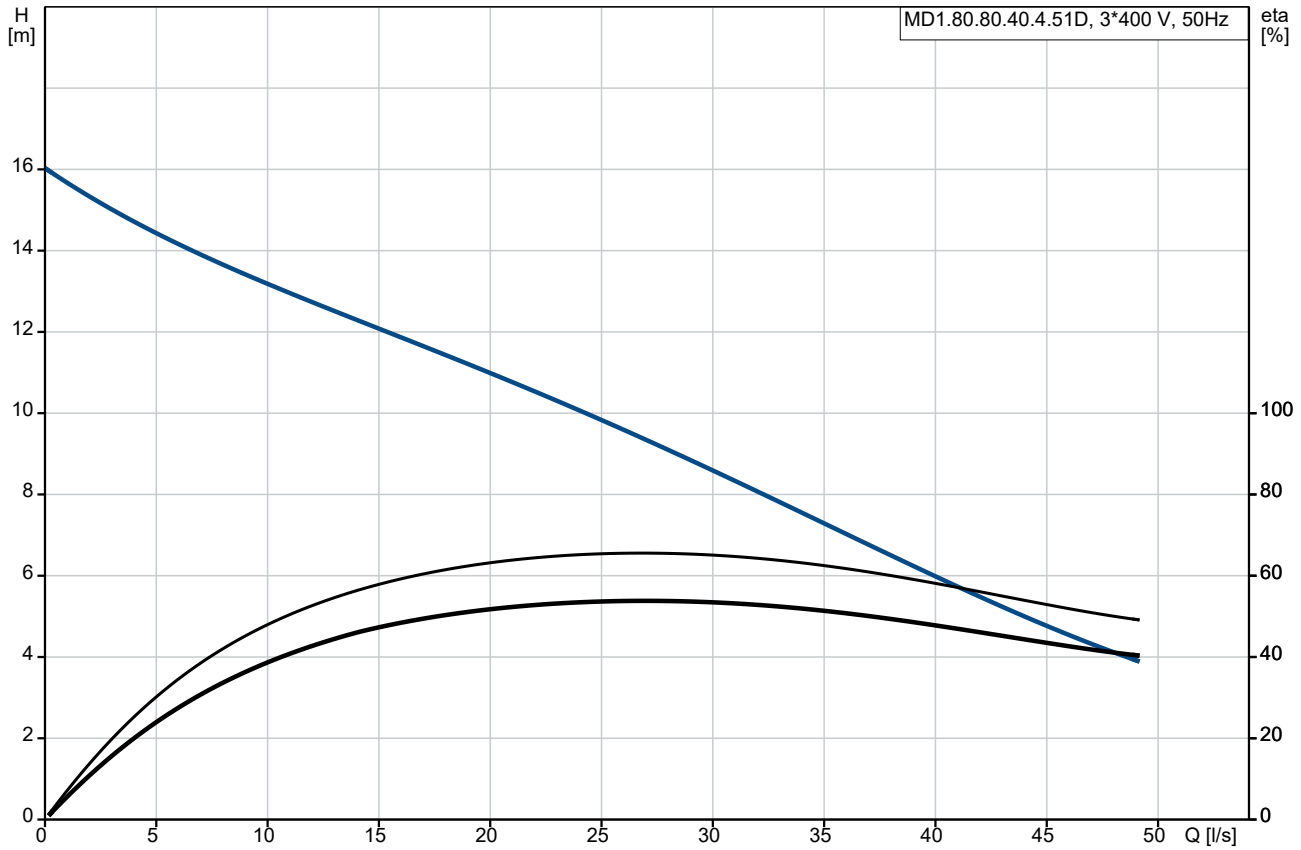
Referenznummer:

Kunde:

Kundennummer:

Kontakt:

auf Anfr. MD1.80.80.40.4.51D /450.SL 50 Hz





Name des Unternehmens:

Angelegt von:

Telefon:

Datum:

29.11.2023

Projekt:

Referenznummer:

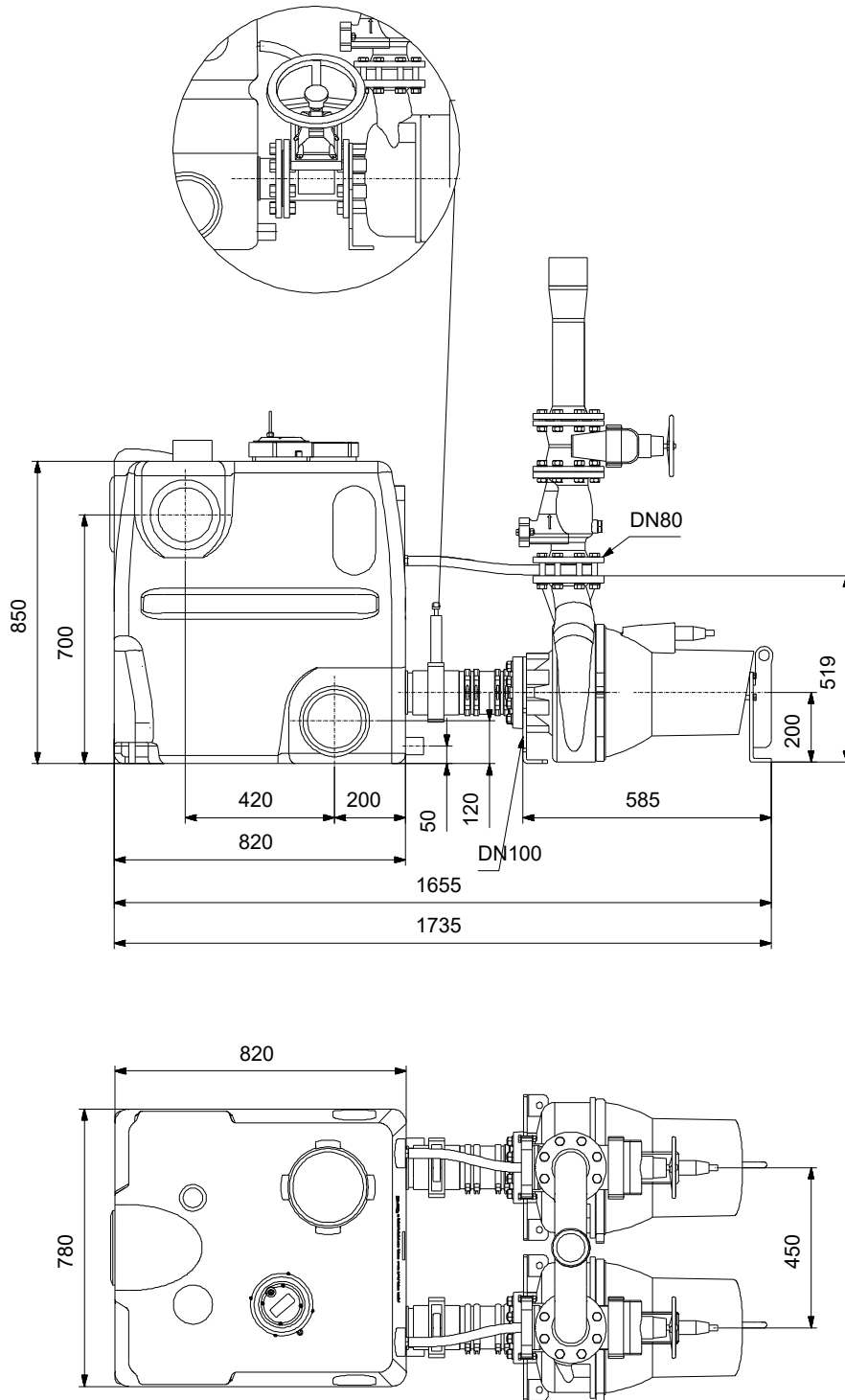
Kunde:

Kundennummer:

Kontakt:

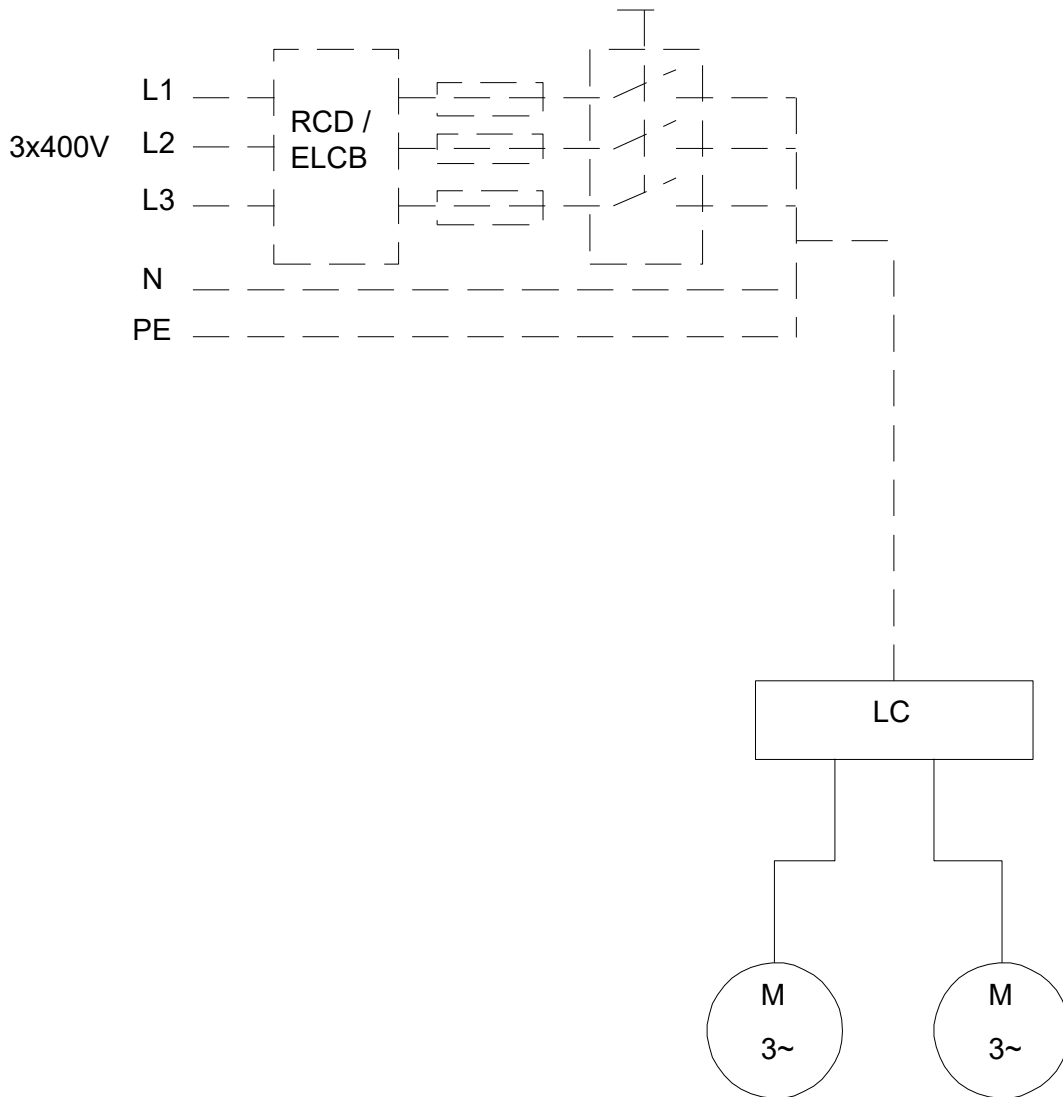
Beschreibung	Daten
Kippmoment des Motors:	100 Nm
Trägheitsmoment:	0.1141 kg m ²
Motorwirkungsgrad bei Vollast:	82.2 %
Motorwirkungsgrad bei 3/4 Last:	81.7 %
Motorwirkungsgrad bei halber Last:	78.2 %
Motorpole:	4
Einschaltart:	Stern-Dreieck
Schutzart (gemäß IEC 34-5):	IP68
Isolationsklasse (IEC 85):	F
Motorschutz:	THERMAL SWITCH
Power cable type:	H07RN-F
Length of power cable:	10 m
Art der Steuerung:	
Feuchtigkeitssensor:	ohne Feuchtigkeitssensor
Wasser-im-Öl-Sensor:	ohne Leckagesensor
Betriebsmodus:	S3 50%, 1 MIN.
Behälter:	
Tatsächliches Gesamtvolumen des Sammelbeckens mit 180 mm Einlass:	120 l
Tatsächliches Gesamtvolumen des Sammelbeckens mit 250 mm Einlass:	240 l
Tank volume nominal:	450 l
Sonstiges:	
Nettogewicht:	391 kg
Bruttogewicht:	488 kg
Versandvol.:	2.55 m ³
Dänische VVS Nr.:	154033440
Herkunftsland:	DE
Zolltarif Nr.:	84137021
Environmental approvals:	WEEE

auf Anfr. MD1.80.80.40.4.51D /450.SL 50 Hz



Achtung! Soweit nicht anders angegeben, handelt es sich um Millimeterangaben (mm). Die vereinfachte Maßzeichnung zeigt nicht alle

auf Anfr. MD1.80.80.40.4.51D /450.SL 50 Hz



Hinweis: Alle Einheiten in [mm] soweit nicht anders bezeichnet.

