

**Anz. Beschreibung**1 **NK 250-350/330**

Hinweis! Abbildung kann vom Produkt abweichen.

Produktnr.: auf Anfr.

Normalsaugende, einstufige Kreiselpumpe mit Spiralgehäuse, mit axialem Saugstutzen, radialem Druckstutzen und waagerechter Welle.

**Technische Daten:**

Pumpendrehzahl, auf der die Pumpendaten beruhen: 975 1/min

Nennförderstrom: 567.7 m<sup>3</sup>/h

Nennförderhöhe: 10.2 m

Tatsächlicher Laufraddurchmesser: 330 mm

Nominal impeller diameter: 350

GLRD Anordnung: Einfache Gleitringdichtung

GLRD Code: BAQE

Secondary shaft seal: None

Lagerbauweise: 17500

**Fördermedium:**

Fördermedium: Wasser

Medientemperaturbereich: 0 .. 120 °C

Medientemperatur während des Betriebs: 20 °C

Dichte: 998.2 kg/m<sup>3</sup>

**Elektrische Daten:**

Bauart des Motors: SIEMENS

Bemessungsleistung P2, 2. Wert: 18.5 kW [0 kW]

Netzfrequenz: 50 Hz

Nennspannung 2. Wert: 3 x 380-415D/660-690Y V [3 x 0 V]

Bemessungsstrom: 38.0/22.0 A [0 A]

Anlaufstrom: 620-620 % [0 %]

Leistungsfaktor Cos phi: 0.77

Nenndrehzahl: 975 1/min [0 1/min]

Wirkungsgrad: 0

IE-Wirkungsgradklasse: 0

Motorwirkungsgrad bei Vollast, 2. Wert: 91.0 % [0 %]

Motorwirkungsgrad bei 3/4 Last, 2. Wert: 91.0 % [0 %]

Motorwirkungsgrad bei Halblast, 2. Wert: 90.0 % [0 %]

Motorpole: 6

Schutzart (gemäß IEC 34-5): 55 (Protect. water jets/dust)

Wärmeklasse (IEC 85): F

Motor - Produktnummer: 83C15128

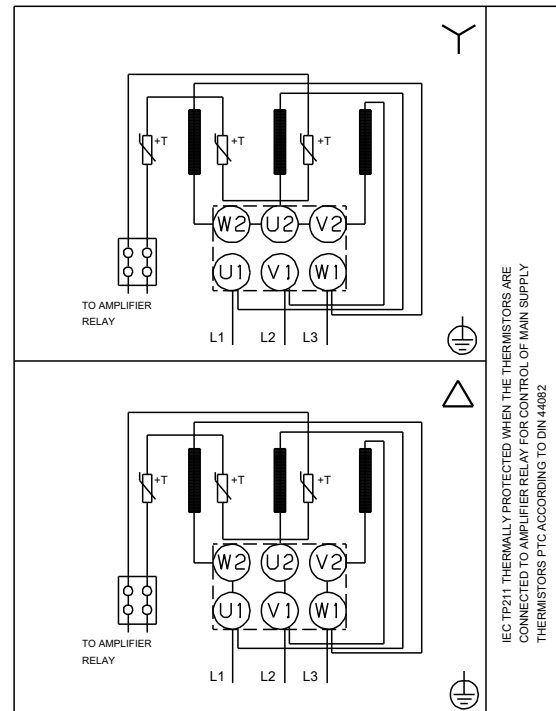
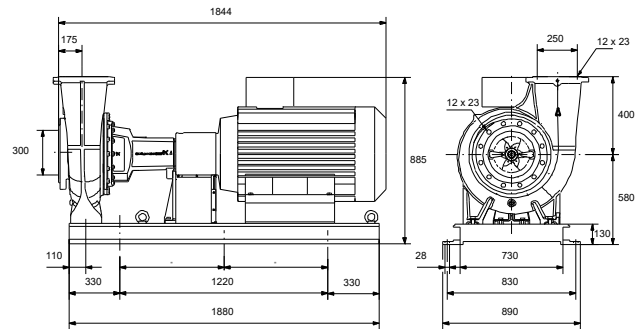
**Installation:**

Maximale Umgebungstemperatur: 40 °C

Max. Betriebsdruck: 10 bar

Anz.	Beschreibung
1	<p>Pipe connection standard: EN 1092-2            Größe des Saugstutzens: DN 300            Größe des Druckanschlusses: DN 250            Nenndruckstufe: PN10            Kupplungstyp: Spacer            Lagerschmierung: Grease</p> <p>Werkstoffe:</p> <p>Pumpengehäuse: Grauguss            Pumpenmantel: EN-GJL-250            Pumpengehäuse: A48-40 B            Tragrings: Hochlegiertes Messing (CuZn34Mn3Al2)            Laufradwerkstoff: Grauguss            Laufrad: EN-GJL-200            Laufradwerkstoff gemäß ASTM: A48-30 B            O-Ring: EPDM</p> <p>Sonstiges:</p> <p>Nettogewicht: 1100 kg            Bruttogewicht: 1400 kg            Versandvol.: 6.88 m<sup>3</sup></p>

Beschreibung	Daten
<b>Allgemeine Informationen:</b>	
Produktbezeichnung:	NK 250-350/330
Produktnummer:	auf Anfr.
EAN-Nummer:	auf Anfr.
<b>Technische Daten:</b>	
Pumpendrehzahl, auf der die Pumpendaten beruhen:	975 1/min
Nennförderstrom:	567.7 m <sup>3</sup> /h
Nennförderhöhe:	10.2 m
Tatsächlicher Laufraddurchmesser:	330 mm
Nominal impeller diameter:	350
GLRD Anordnung:	Einfache Gleitringdichtung
Wellendurchmesser:	48 mm
GLRD Code:	BAQE
Secondary shaft seal:	None
Lagerbauweise:	17500
<b>Werkstoffe:</b>	
Pumpengehäuse:	Grauguss
Pumpenmantel:	EN-GJL-250
Pumpengehäuse:	A48-40 B
Tragring:	Hochlegiertes Messing (CuZn34Mn3Al2)
Laufradwerkstoff:	Grauguss
Laufrad:	EN-GJL-200
Laufradwerkstoff gemäß ASTM:	A48-30 B
Code Material:	A
O-Ring:	EPDM
Elastomere GLRD:	E
<b>Installation:</b>	
Maximale Umgebungstemperatur:	40 °C
Max. Betriebsdruck:	10 bar
Pipe connection standard:	EN 1092-2
Größe des Saugstutzens:	DN 300
Größe des Druckanschlusses:	DN 250
Nenndruckstufe:	PN10
Kupplungstyp:	Spacer
Spaltring(e):	W
Lagerschmierung:	Grease
<b>Fördermedium:</b>	
Fördermedium:	Wasser
Medientemperaturbereich:	0 .. 120 °C
Medientemperatur während des Betriebs:	20 °C
Dichte:	998.2 kg/m <sup>3</sup>
<b>Elektrische Daten:</b>	
Bauart des Motors:	SIEMENS
Bemessungsleistung P2, 2. Wert:	18.5 kW [0 kW]
Netzfrequenz:	50 Hz
Nennspannung 2. Wert:	3 x 380-415D/660-690Y V [3 x 0 V]
Bemessungsstrom:	38.0/22.0 A [0 A]
Anlaufstrom:	620-620 % [0 %]
Leistungsfaktor Cos phi:	0.77
Nennndrehzahl:	975 1/min [0 1/min]
Wirkungsgrad:	0
IE-Wirkungsgradklasse:	0
Motorwirkungsgrad bei Vollast, 2. Wert:	91.0 % [0 %]





Name des Unternehmens:

Angelegt von:

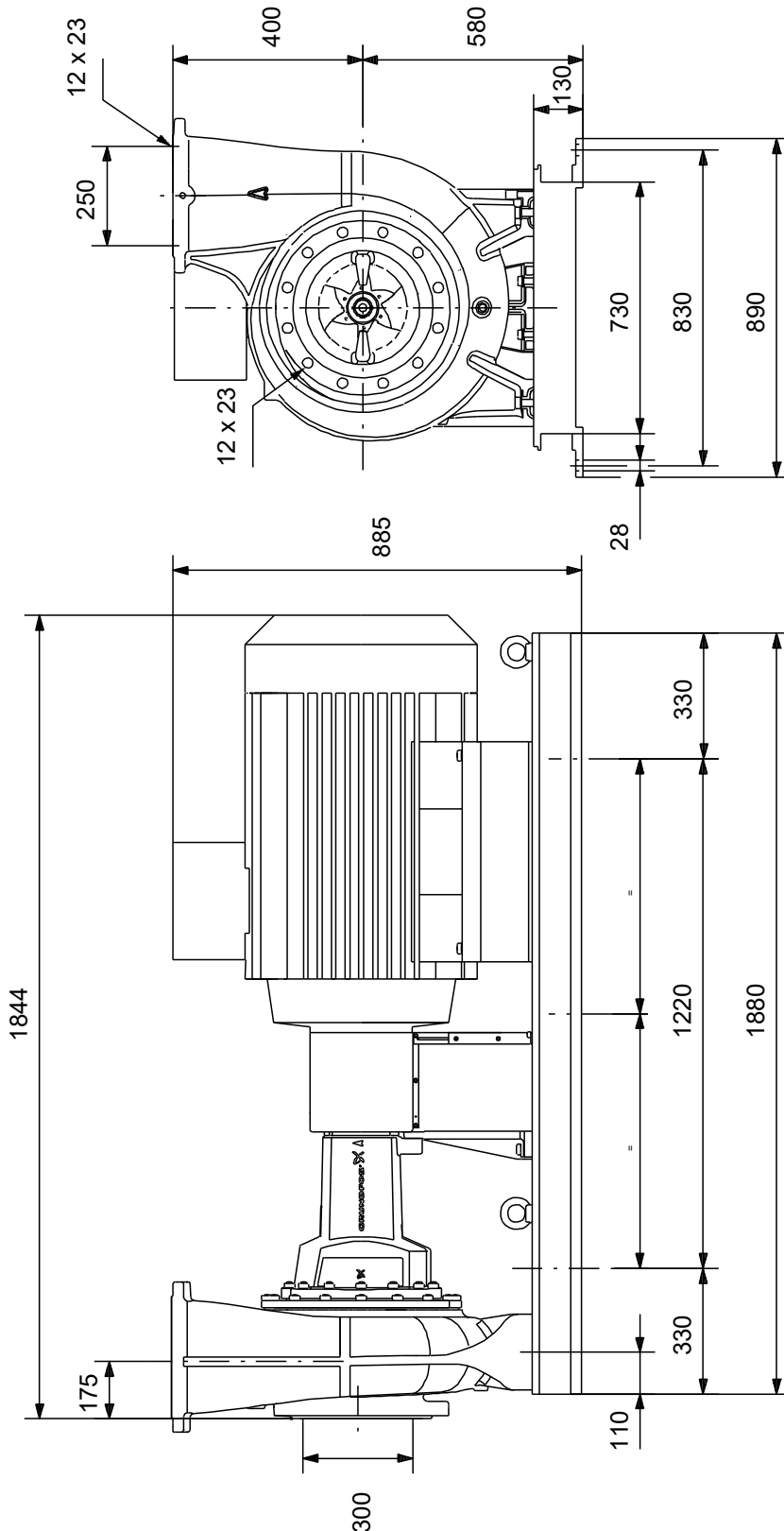
Telefon:

Datum:

06.01.2024

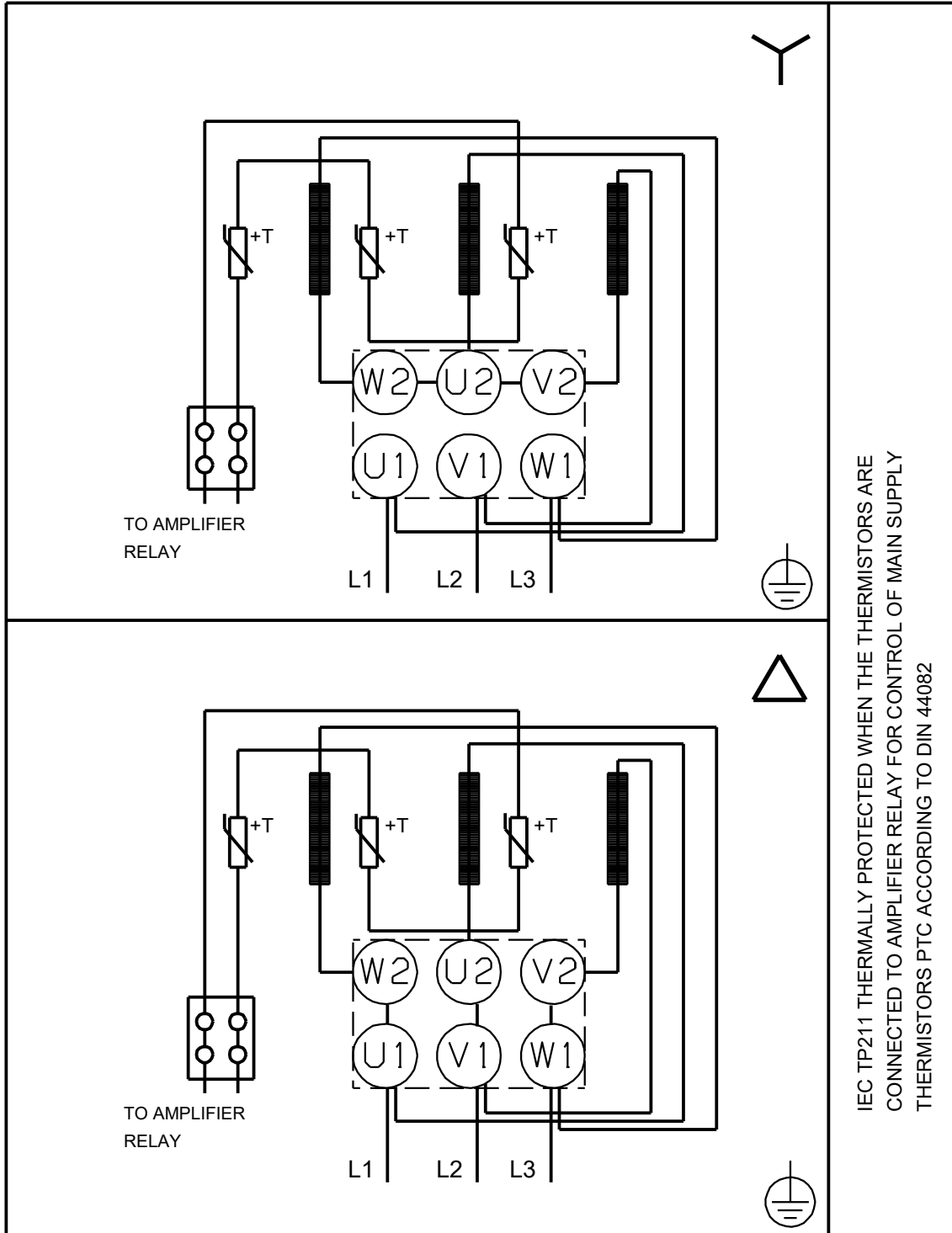
Beschreibung	Daten
Motorwirkungsgrad bei 3/4 Last, 2. Wert:	91.0 % [0 %]
Motorwirkungsgrad bei Halblast, 2. Wert:	90.0 % [0 %]
Motorpole:	6
Schutzart (gemäß IEC 34-5):	55 (Protect. water jets/dust)
Wärmeklasse (IEC 85):	F
eingebauter Motorschutz:	PTC
Motor - Produktnummer:	83C15128
<b>Sonstiges:</b>	
Nettogewicht:	1100 kg
Bruttogewicht:	1400 kg
Versandvol.:	6.88 m <sup>3</sup>

## auf Anfr. NK 250-350/330 50 Hz



Achtung! Soweit nicht anders angegeben, handelt es sich um Millimeterangaben (mm). Die vereinfachte Maßzeichnung zeigt nicht alle

## auf Anfr. NK 250-350/330 50 Hz



IEC TP211 THERMALLY PROTECTED WHEN THE THERMISTORS ARE  
CONNECTED TO AMPLIFIER RELAY FOR CONTROL OF MAIN SUPPLY  
THERMISTORS PTC ACCORDING TO DIN 44082

Hinweis: Alle Einheiten in [mm] soweit nicht anders bezeichnet.

