

Vorgabedaten

PROJEKT:	UNIT TAG:	MENGE:
ANSPRECHPARTNER: _____	SERVICELLEISTUNG:	DATUM: _____
INGENIEUR/TECHNIKER:	VORGEGEBEN VON:	DATUM:
AUFTRAGNEHMER:	BESTELLNUMMER:	DATUM:



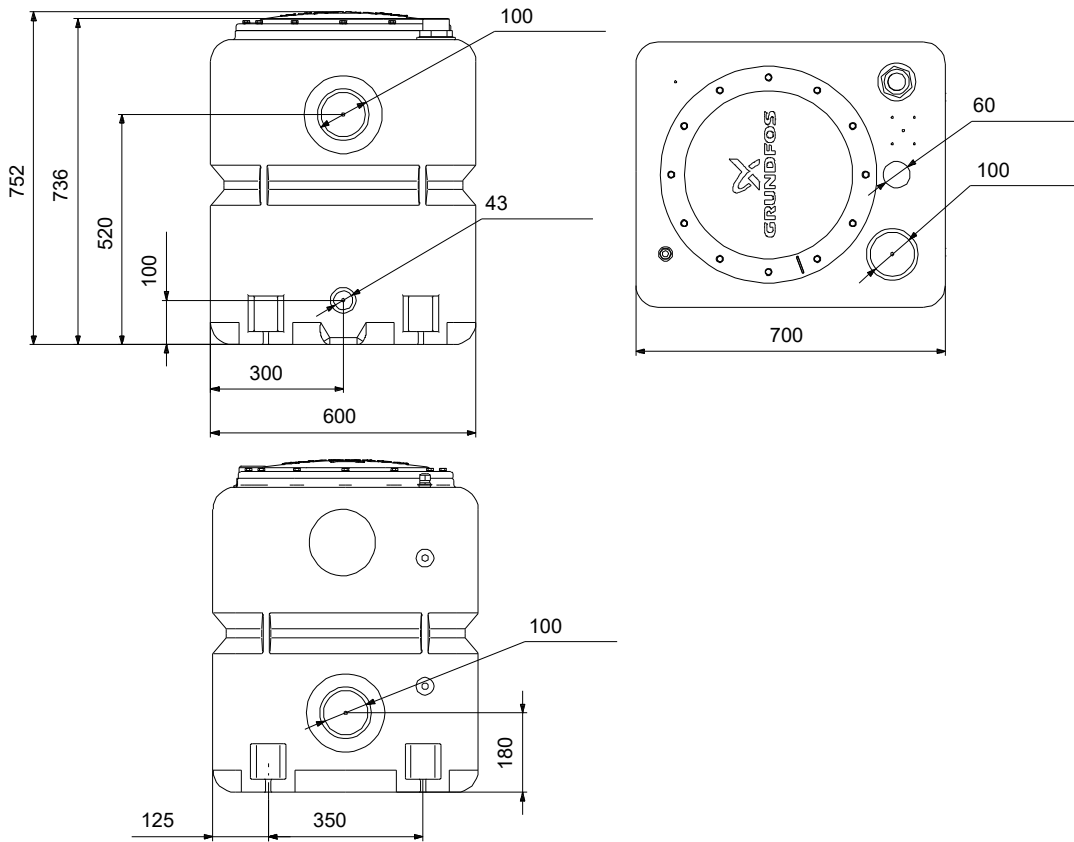
DUOLIFT.270.40.CC/KP

Abwassersammelbehälter für mit zwei Pumpen ausgestattete Hebeanlagen zur Gebäudeentwässerung, wenn Abwasser unterhalb der Rückstauenebene anfällt, wie z. B. in Kellern. Nicht für Verkehrslasten ausgelegt.

Hinweis! Abbildung kann vom Produkt abweichen.

Servicebedingungen	Pumpendaten	Motordaten
	Produktnummer: auf Anfr.	Schutzart: IP68 Wärmeklasse: F

Vorgabedaten



Werkstoffe:
Behälter: LDPE

Anz.	Beschreibung
------	--------------

1	DUOLIFT.270.40.CC/KP
---	-----------------------------



Hinweis! Abbildung kann vom Produkt abweichen.

Produktnr.: auf Anfr.

Schmutzwasser-Sammelbehälter mit einem Behältervolumen von 270 Litern zum Anschluss von zwei Schmutzwasserpumpen des Typs

UNILIFT CC/KP

Zum Lieferumfang gehören Zulaufdichtungen und Rohrleitungskomponenten zur Anbindung der Pumpe innerhalb des Sammelbehälters.

Das effektive Nutzvolumen im Betrieb variiert je nach Ausführung und Anschlussniveau von 31 bis 152 Liter. Die Entwässerungskapazität reicht von 1,8 bis 9m³/h und kann über die Steuerung angepasst werden.

Deckel ø380mm für Einbau der Pumpe, Montage und Wartung, verschraubt.

Anschlüsse:

1 x horizontaler Zulauf DN100 als platzsparende Muffe in einer Höhe von 180mm

1 x horizontaler Zulauf DN100 als platzsparende Muffe in einer Höhe von 520mm

1 x vertikaler Zulauf DN100 als platzsparende Muffe (inkl. 1 x Muffendichtung DN 100) in einer Höhe von 700mm

1 x DN40 Verbindungsmuffe für den Anschluss von z.B. einer Membranpumpe (inkl. 1x DN40 Dichtung)

1 x DN75/50 Öffnung für die Be-/Entlüftungsleitung

Sammelbehälter gemäß EN 12050-2, geprüft und überwacht durch externes Institut.

Bitte beachten Sie:

Der Behälter muss noch mit zwei Pumpen, Rückschlagklappen und Niveausteuern ausgestattet werden. Diese Bestandteile sind nicht im Lieferumfang des Behälters.

Es handelt sich um ein Baukastensystem und die Komponenten müssen vor Ort montiert werden.

Empfohlene Steuerung: LC221.2 (Premium) mit Reserve-, Wechsel- und Spitzenlastbetrieb sowie fünf voreingestellten Einschaltstufen inkl. Staurohr und Piezosensor.

Werkstoffe:

Sammelbehälter: Polyethylen (PE)

Deckel: Polyethylen (PE)

Verschraubungen: Verzinkter Stahl

Muffendichtung: Styrol-Butadien (SBR)

Rohrteile: Polyvinyl Chloride (PVC) und Polypropylen (PP)

Behältermaße:

l x w x h: 700x600x750 mm

Gewicht: 26.1 kg

Fördermedium:

Maximale Medientemperatur: 40 °C



Name des Unternehmens:

Angelegt von:

Telefon:

Datum:

29.11.2023

Projekt:

Referenznummer:

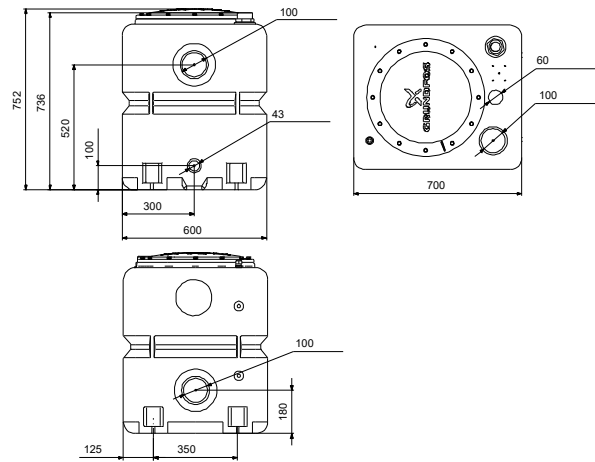
Kunde:

Kundennummer:

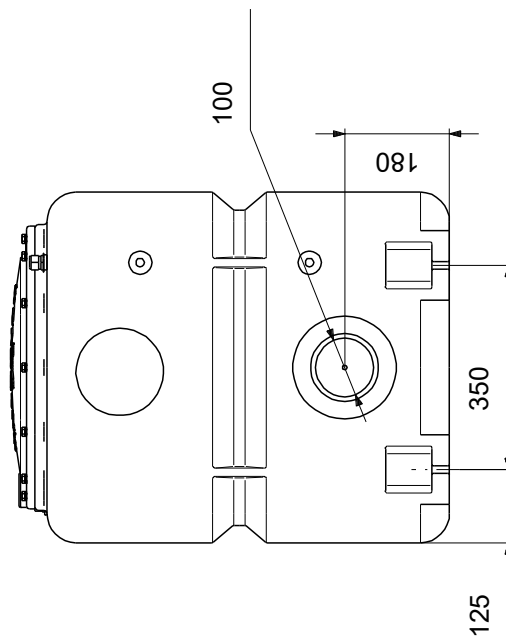
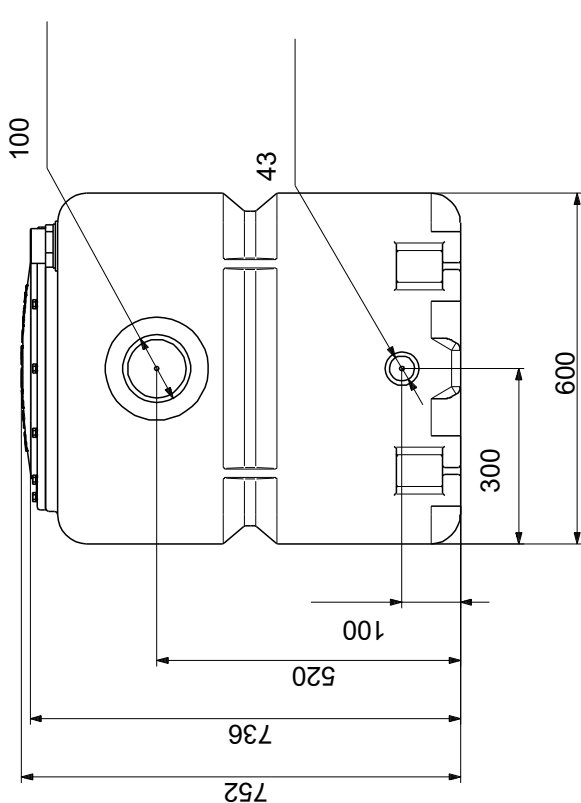
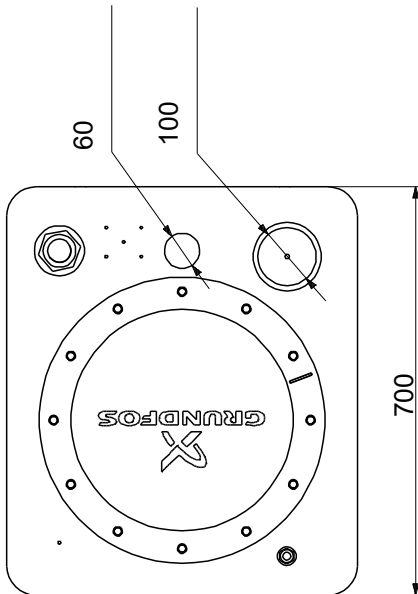
Kontakt:

Anz.	Beschreibung
1	<p>Technische Daten: Maximale Korngröße: 10 mm Zugelassen gemäß CE (Ja/Nein): ja EN-Nummer für LGA-Zulassung: 12050-2 Ventiltyp: Klappenventil</p> <p>Elektrische Daten: Motorbemessungsleistung P2: 0 kW Bemessungsstrom: 0 A Schutzart (gemäß IEC 34-5): IP68 Wärmeklasse (IEC 85): F</p> <p>Behälter: Gesamtvolumen des/der Behälter(s): 270 l Tatsächliches Gesamtvolumen des Sammelbeckens mit 180 mm Einlass: 31 l Tatsächliches Gesamtvolumen des Sammelbeckens mit 250 mm Einlass: 152 l</p> <p>Sonstiges: Nettogewicht: 26.1 kg Bruttogewicht: 27.1 kg Herkunftsland: FR Zolltarif Nr.: 84137021</p>

Beschreibung	Daten
Allgemeine Informationen:	
Produktbezeichnung:	DUOLIFT.270.40.CC/K P
Produktnummer:	auf Anfr.
EAN-Nummer:	auf Anfr.
Technische Daten:	
Maximaler Förderstrom:	0 m ³ /h
Maximale Förderhöhe:	0 m
Maximale Korngröße:	10 mm
Zugelassen gemäß CE (Ja/Nein):	ja
EN-Nummer für LGA-Zulassung:	12050-2
Ventiltyp:	Klappenventil
Werkstoffe:	
Behälter:	LDPE
Fördermedium:	
Maximale Medientemperatur:	40 °C
Elektrische Daten:	
Motorbemessungsleistung P2:	0 kW
Bemessungsstrom:	0 A
Schutzart (gemäß IEC 34-5):	IP68
Wärmeklasse (IEC 85):	F
Behälter:	
Gesamtvolumen des/der Behälter(s):	270 l
Tatsächliches Gesamtvolumen des Sammelbeckens mit 180 mm Einlass:	31 l
Tatsächliches Gesamtvolumen des Sammelbeckens mit 250 mm Einlass:	152 l
Sonstiges:	
geeignet für:	UNILIFT CC/KP
Nettogewicht:	26.1 kg
Bruttogewicht:	27.1 kg
Herkunftsland:	FR
Zolltarif Nr.:	84137021



auf Anfr. DUOLIFT.270.40.CC/KP



Achtung! Soweit nicht anders angegeben, handelt es sich um Millimeterangaben (mm). Die vereinfachte Maßzeichnung zeigt nicht alle

