

Anz. Beschreibung

1 VFI/--8-160m/1/C/M5.00-X/VG6/S



Hinweis! Abbildung kann vom Produkt abweichen.

Produktnr.: auf Anfr.

Vortex Durchflusssensor Baureihe VFI für industrielle Anwendungen

Die Vortex-Durchflusssensoren der Baureihe VFI arbeiten nach dem Messprinzip der Kármánschen Wirbelstraße und sind für den industriellen Einsatz in unterschiedlichsten Anwendungen ausgelegt.

Die Sensoren werden mit einer Edelstahl-Messstrecke und einem 5 m langen Anschlusskabel mit M12-Stecker geliefert.

Verschiedene Flanschversionen in Edelstahl oder Grauguss, sowie Gewindeausführungen in Edelstahl, stehen zur Verfügung.

Das Vortex-Messprinzip ist für die Messung flüssiger Medien im Viskositätsbereich bis 10 mm²/s ausgelegt. Die Messung erfolgt dabei ohne bewegliche Bauteile und unterliegt somit keiner Abnutzung oder einem Verschleiß.

Das Ausgangssignal 4-20 mA, das der Zweileitermessumformer liefert, kann in allen gängigen Industrie-Steuerungen verarbeitet werden und muss beim Anschluss des Sensors nicht kalibriert werden.

Der Sensor benötigt eine Spannungsversorgung von 12,5-30 VDC.

Art der Steuerung:

Ausgänge: 4-20 mA, 2 Leiter

Fördermedium:

Medientemperaturbereich: -30 .. 120 °C

Technische Daten:

Zertifikate und Kennzeichnungen: CE,CCSAUS

Messprinzip: Vortex

Werkstoffe:

Material: Edelstahl

Verbindungsstück: Edelstahl

Installation:

Umgebungstemperatur: -55 .. 70 °C

Max. Betriebsdruck: 30 bar

Anschlusstyp: Flansch

Rohrverbindung: ISO/DIN PN25/40 DN80

Förderstrommessbereich: 8 .. 160 m³/h

Elektrische Daten:

Schutzart (gemäß IEC 34-5): IP67

Kabellänge: 5 m

Udc: 30 V

12 V



Name des Unternehmens:

Angelegt von:

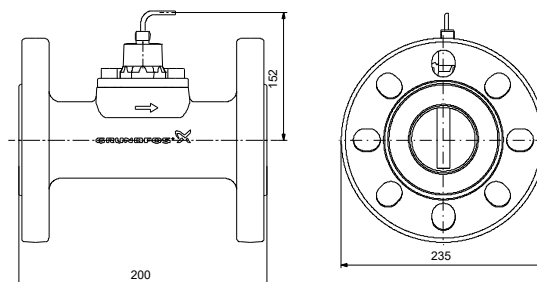
Telefon:

Datum:

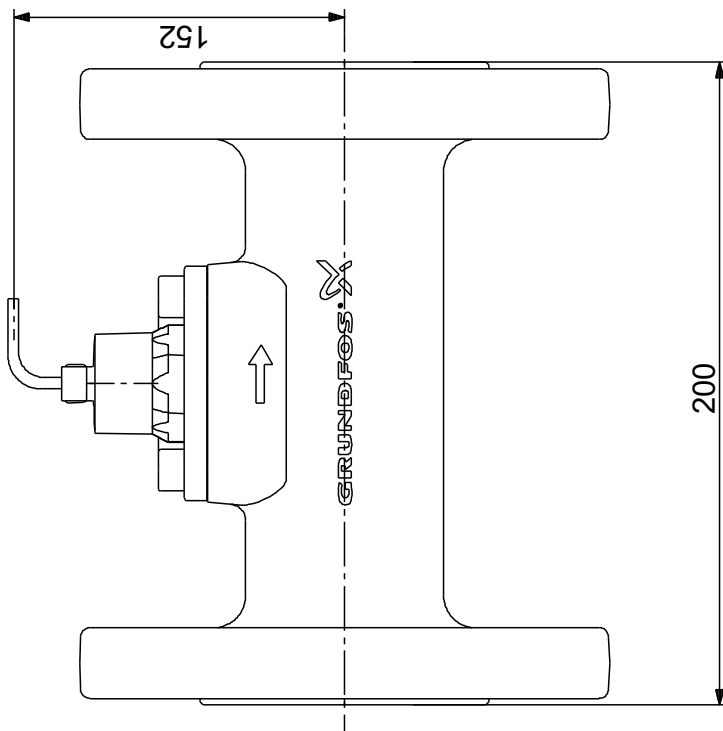
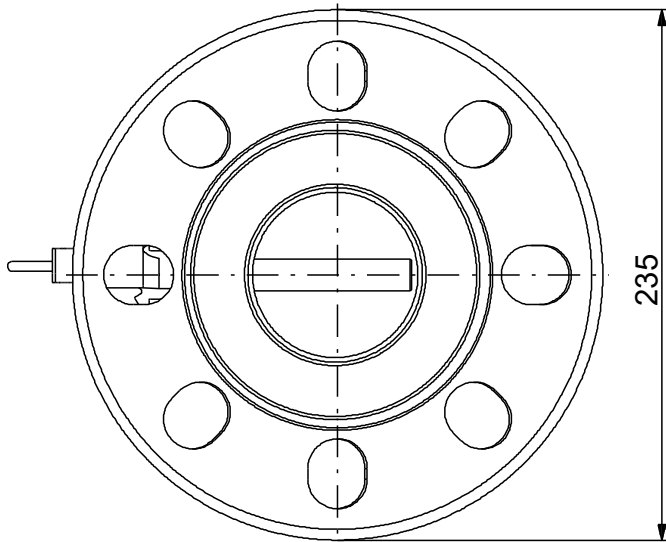
12.01.2024

Anz.	Beschreibung
1	Sonstiges: Nettogewicht: 12.4 kg Bruttogewicht: 13.7 kg Dänische VVS Nr.: 488176460 Herkunftsland: DK Zolltarif Nr.: 90261021

Beschreibung	Daten
Allgemeine Informationen:	
Produktbezeichnung:	VFI/--8-160m/1/C/M5.00-X/VG6/S
Produktnummer:	auf Anfr.
EAN-Nummer:	auf Anfr.
Technische Daten:	
Volumenstrombereich:	8-160 m ³ /h
Zertifikate und Kennzeichnungen:	CE,CCSAUS
Messprinzip:	Vortex
Werkstoffe:	
Material:	Edelstahl
Verbindungsstück:	Edelstahl
Installation:	
Umgebungstemperatur:	-55 .. 70 °C
Max. Betriebsdruck:	30 bar
Anschlusstyp:	Flansch
Rohrverbindung:	ISO/DIN PN25/40 DN80
Förderstrommessbereich:	8 .. 160 m ³ /h
Fördermedium:	
Medientemperaturbereich:	-30 .. 120 °C
Elektrische Daten:	
Schutzart (gemäß IEC 34-5):	IP67
Kabellänge:	5 m
Udc:	30 V
Udc:	12 V
Art der Steuerung:	
4-20 mA Regelung:	YES
Ausgänge:	4-20 mA, 2 Leiter
Sonstiges:	
Marke:	GRUNDFOS DIRECT SENSORS
Nettogewicht:	12.4 kg
Bruttogewicht:	13.7 kg
Dänische VVS Nr.:	488176460
Herkunftsland:	DK
Zolltarif Nr.:	90261021



auf Anfr. VFI/--8-160m/1/C/M5.00-X/VG6/S 50 Hz



Achtung! Soweit nicht anders angegeben, handelt es sich um Millimeterangaben (mm). Die vereinfachte Maßzeichnung zeigt nicht alle

