
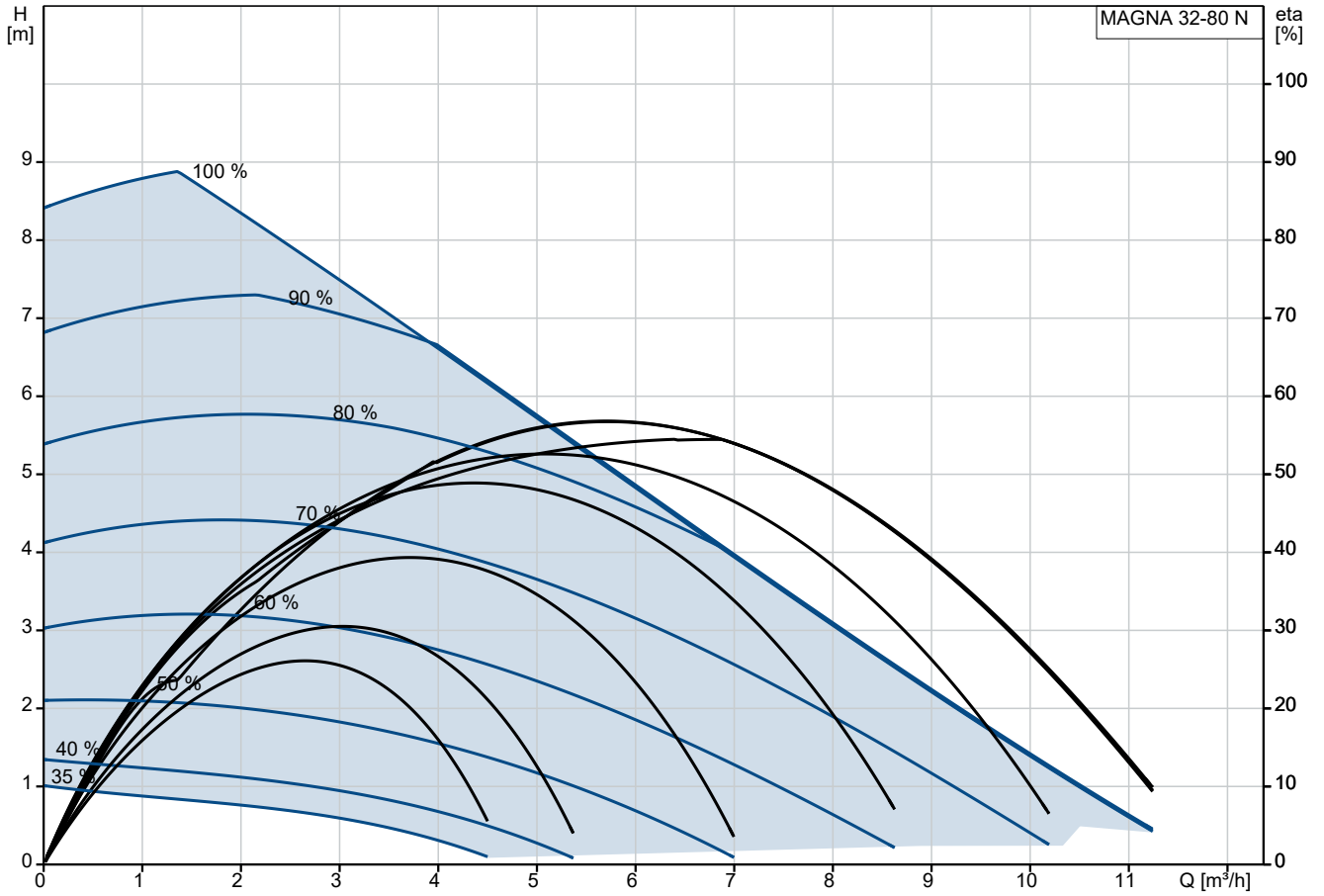


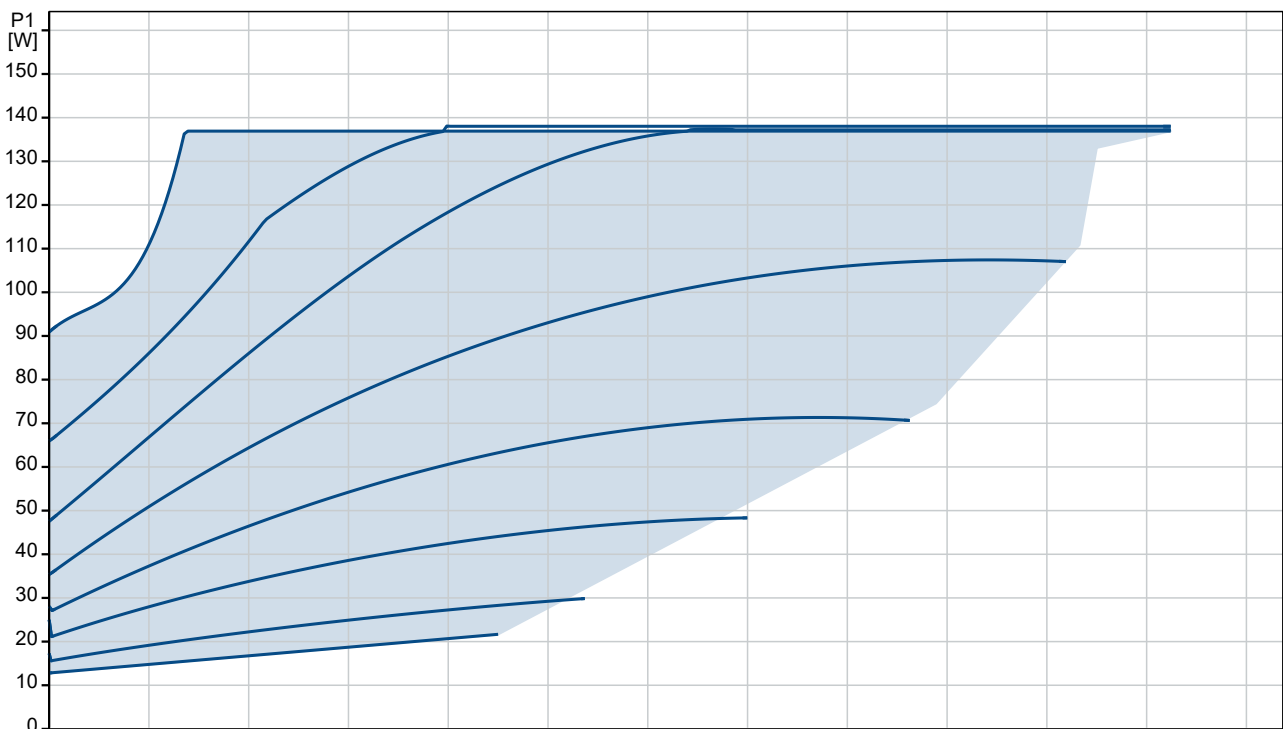
Anz.	Beschreibung
1	<p data-bbox="204 338 754 365">Umwälzpumpe Typ: MAGNA 32-80 N</p> <div data-bbox="320 443 472 645" style="text-align: center;">  </div> <p data-bbox="596 685 1050 707" style="text-align: center;">Hinweis! Abbildung kann vom Produkt abweichen.</p> <p data-bbox="204 719 435 741">Produktnr.: auf Anfr.</p> <p data-bbox="204 779 1442 853">Hocheffiziente Nassläuferpumpe mit Permanentmagnetmotor (ECM-Technologie) und integrierter elektronischer Leistungsanpassung durch stufenlose Drehzahländerung zur Förderung von Heizungswasser gemäß VDI 2035 und Brauchwasser.</p> <p data-bbox="204 896 580 918">Eigenschaften und Produktvorteile:</p> <ul style="list-style-type: none"> * Keine Einstellung der Pumpe notwendig durch AUTOADAPT (selbstadaptierende Kennlinie findet die optimale Einstellung selbsttätig) * EuP-ready -> Energieeffizienzindex EEI <= 0.27 * Drehzahlgeregelte Pumpe erfüllt die Anforderungen der Energieeinsparverordnung (EnEV) §14(1) * Wahl der Regelungsart Proportional- bzw. Konstantdruckregelung und AUTOADAPT über Tasten auf Klemmkasten oder mit R100 möglich * Konstantkennlinienbetrieb mit Controller R100 aktivierbar * Automatische Nachtabenkung hilft zusätzlich Energie zu sparen * Geringe Lagerhaltung durch Kombiflansch PN 06/10 bis DN 65 * IR-Kommunikation mit Controller R100 möglich * Temperaturführung des Sollwertes mit Controller R100 aktivierbar * Zusätzliche Funktionen über folgende Module nachrüstbar: <ul style="list-style-type: none"> Alarmmodul MC 60/100 <ul style="list-style-type: none"> -Eingang für Extern Ein/Aus -Potentialfreier Ausgang mit Controller R100 als Stör-, Bereit- oder Betriebsmelderelais konfigurierbar GENIbus- und Doppelpumpenmodul MB 60/100 <ul style="list-style-type: none"> -Eingang für Extern Ein/Aus -Potentialfreier Ausgang mit Controller R100 als Stör-, Bereit- oder Betriebsmelderelais konfigurierbar -Eingang 0 bis 10V zur Sollwertführung oder Stellsignal eines externen Reglers -Eingang Umschaltung auf MIN-Drehzahl -Eingang Umschaltung auf MAX-Drehzahl -GENIbus -Doppelpumpenfunktion <ul style="list-style-type: none"> * Spaltrohr, Lagerplatte und Rotorkappe aus Edelstahl

Anz.	Beschreibung
1	<ul style="list-style-type: none"> * Pumpengehäuse aus Edelstahl * Kein externer Motorschutz erforderlich da dieser in der Pumpe integriert * Incl. Wärmedämmschalen <p>Fördermedium: Fördermedium: Wasser Medientemperaturbereich: 2 .. 110 °C Medientemperatur während des Betriebs: 60 °C Dichte: 983.2 kg/m³</p> <p>Technische Daten: Temperaturklasse: 110 Zulassungen: CE,TSE,GOST2</p> <p>Werkstoffe: Pumpengehäuse: Nichtrostender Stahl DIN W.-Nr. 1.4408 AISI 316 Laufrad: Komposit, PES</p> <p>Installation: Umgebungstemperatur: 0 .. 40 °C Max. Betriebsdruck: 10 bar Nennweite: G 2 Einbaulänge: 180 mm</p> <p>Elektrische Daten: Leistungsaufnahme P1: 10 .. 140 W Netzfrequenz: 50 Hz Bemessungsspannung: 1 x 230-240 V Maximale Stromaufnahme: 0.11 .. 1.01 A Schutzart (gemäß IEC 34-5): X4D Wärmeklasse (IEC 85): F</p> <p>Sonstiges: Energieeffizienzindex (EEI): 0.21 Nettogewicht: 4.4 kg Bruttogewicht: 5.5 kg Versandvolumen: 0.012 m³</p>

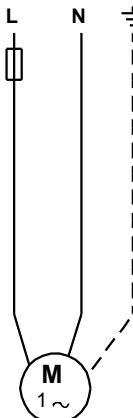
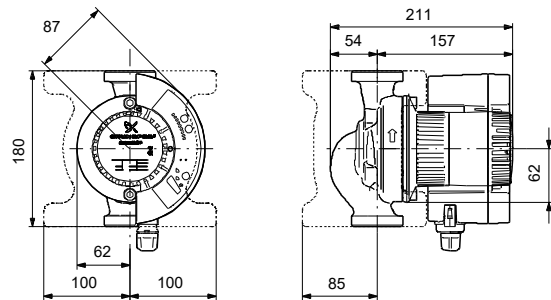
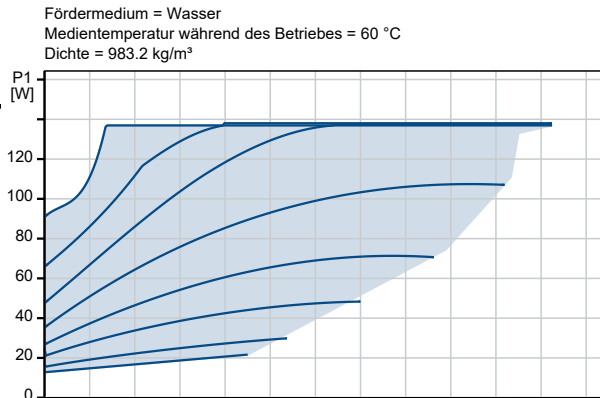
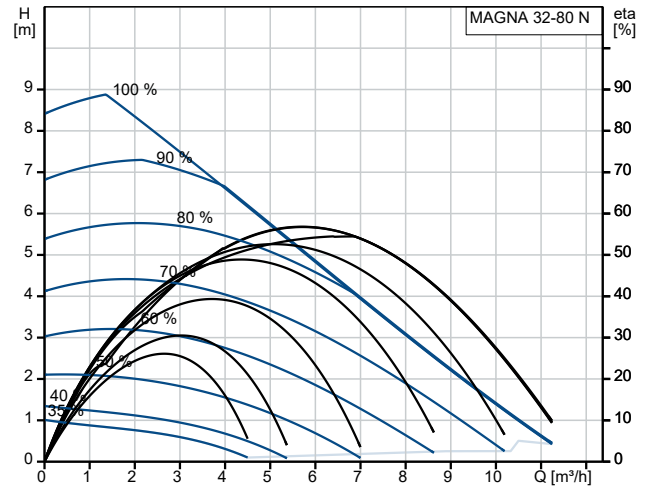
auf Anfr. MAGNA 32-80 N 50 Hz



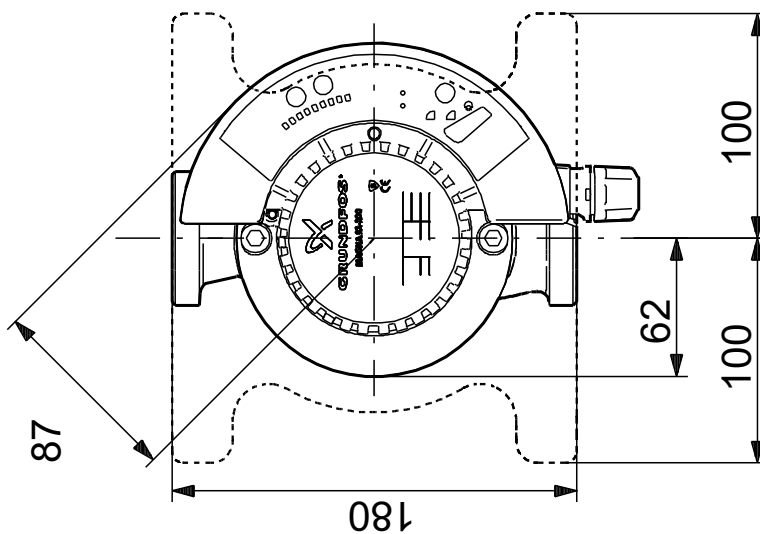
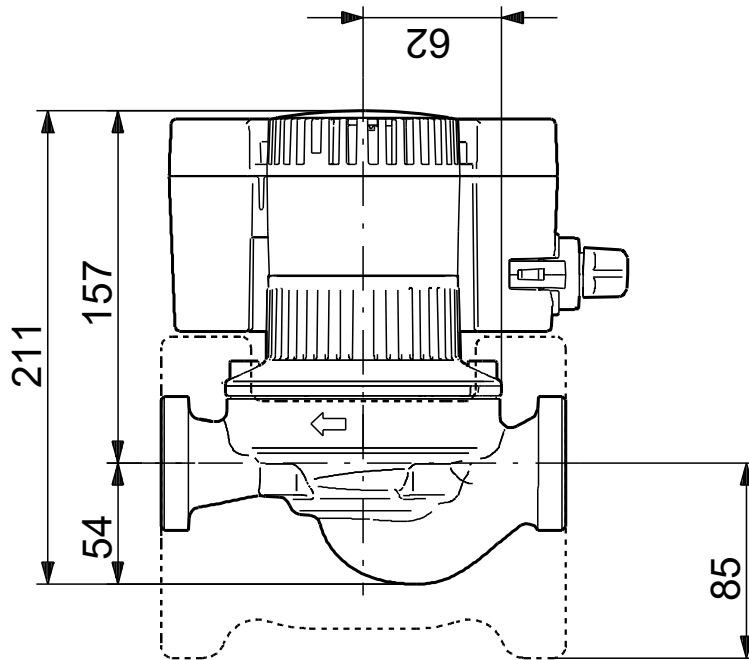
Fördermedium = Wasser
 Medientemperatur während des Betriebes = 60 °C
 Dichte = 983.2 kg/m³



Beschreibung	Daten
Allgemeine Informationen:	
Produktbezeichnung:	MAGNA 32-80 N
Produktnummer:	auf Anfr.
EAN-Nummer:	auf Anfr.
Technische Daten:	
Maximale Förderhöhe:	80 dm
Temperaturklasse:	110
Zulassungen:	CE, TSE, GOST2
Werkstoffe:	
Pumpengehäuse:	Nichtrostender Stahl
Pumpengehäuse:	DIN W.-Nr. 1.4408
Pumpengehäuse:	AISI 316
Laufrad:	Komposit, PES
Installation:	
Umgebungstemperatur:	0 .. 40 °C
Max. Betriebsdruck:	10 bar
Nennweite:	G 2
Einbaulänge:	180 mm
Fördermedium:	
Fördermedium:	Wasser
Medientemperaturbereich:	2 .. 110 °C
Medientemperatur während des Betriebes:	60 °C
Dichte:	983.2 kg/m ³
Elektrische Daten:	
Leistungsaufnahme P1:	10 .. 140 W
Netzfrequenz:	50 Hz
Bemessungsspannung:	1 x 230-240 V
Maximale Stromaufnahme:	0.11 .. 1.01 A
Schutzart (gemäß IEC 34-5):	X4D
Wärmeklasse (IEC 85):	F
Art der Steuerung:	
Position Klemmenkasten:	3H
Sonstiges:	
Energieeffizienzindex (EEI):	0.21
Nettogewicht:	4.4 kg
Bruttogewicht:	5.5 kg
Versandvolumen:	0.012 m ³



auf Anfr. MAGNA 32-80 N 50 Hz



Achtung! Soweit nicht anders angegeben, handelt es sich um Millimeterangaben (mm). Die vereinfachte Maßzeichnung zeigt nicht alle

