

Vorgabedaten

PROJEKT:	UNIT TAG:	MENGE:
ANSPRECHPARTNER: _____	SERVICELEISTUNG:	DATUM: _____
INGENIEUR/TECHNIKER:	VORGEGEBEN VON:	DATUM:
AUFTRAGNEHMER:	BESTELLNUMMER:	DATUM:

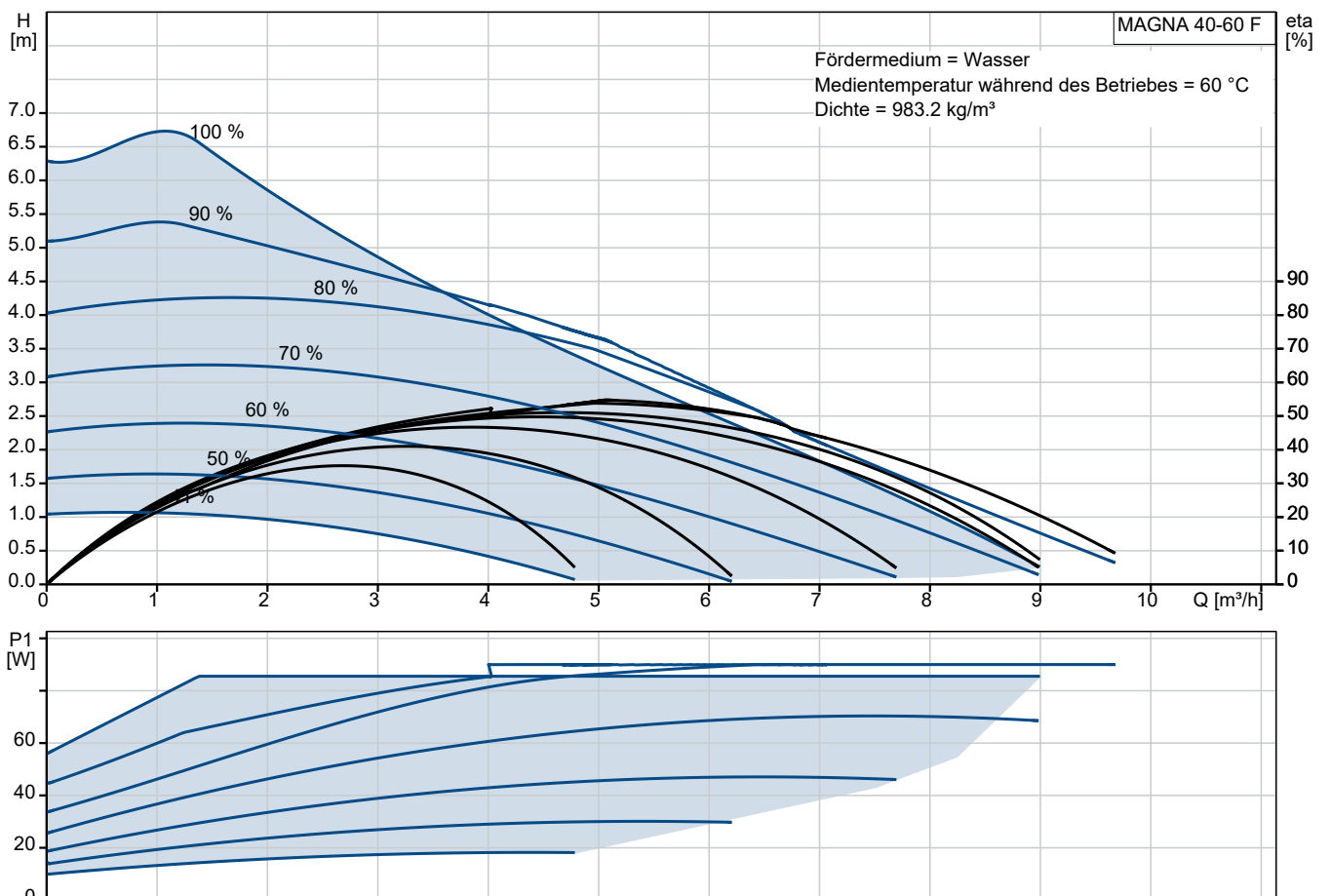


MAGNA 40-60 F

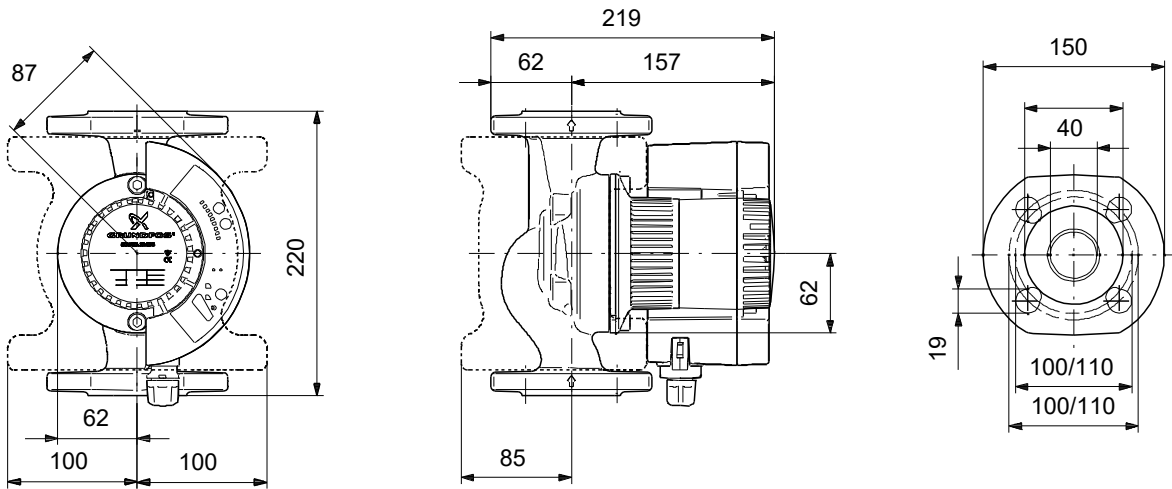
Elektronisch geregelte Umwälzpumpen für die Gebäudetechnik

Hinweis! Abbildung kann vom Produkt abweichen.

Servicebedingungen	Pumpendaten	Motordaten
Fördermedium: Wasser	Max. Betriebsdruck: 10 bar	P1 max: 10 .. 90 W
Temperatur: 60 °C	Medientemperaturbereich: 2 .. 95 °C	Bemessungsspannung: 230-240 V
Relative Dichte: 0.985	Maximale Umgebungstemperatur: 40 °C	Netzfrequenz: 50 / 60 Hz
	Anschluss: DIN	Schutzart: X4D
	Nennweite: DN 40	Wärmeklasse: F
	Produktnummer: auf Anfr.	



Vorgabedaten



Werkstoffe:

Pumpengehäuse:	Grauguß
Pumpengehäuse:	EN-JL1040
Pumpengehäuse:	ASTM 35 B - 40 B
LaufRad:	Edelstahl
LaufRad:	DIN W.-Nr. 1.4301
LaufRad:	AISI 304

Anz. Beschreibung

1 Umwälzpumpe Typ: **MAGNA 40-60 F**



Hinweis! Abbildung kann vom Produkt abweichen.

Produktnr.: auf Anfr.

Hocheffiziente Nassläuferpumpe mit Permanentmagnetmotor (ECM-Technologie) und integrierter elektronischer Leistungsanpassung durch stufenlose Drehzahländerung zur Förderung von Heizungswasser gemäß VDI 2035.

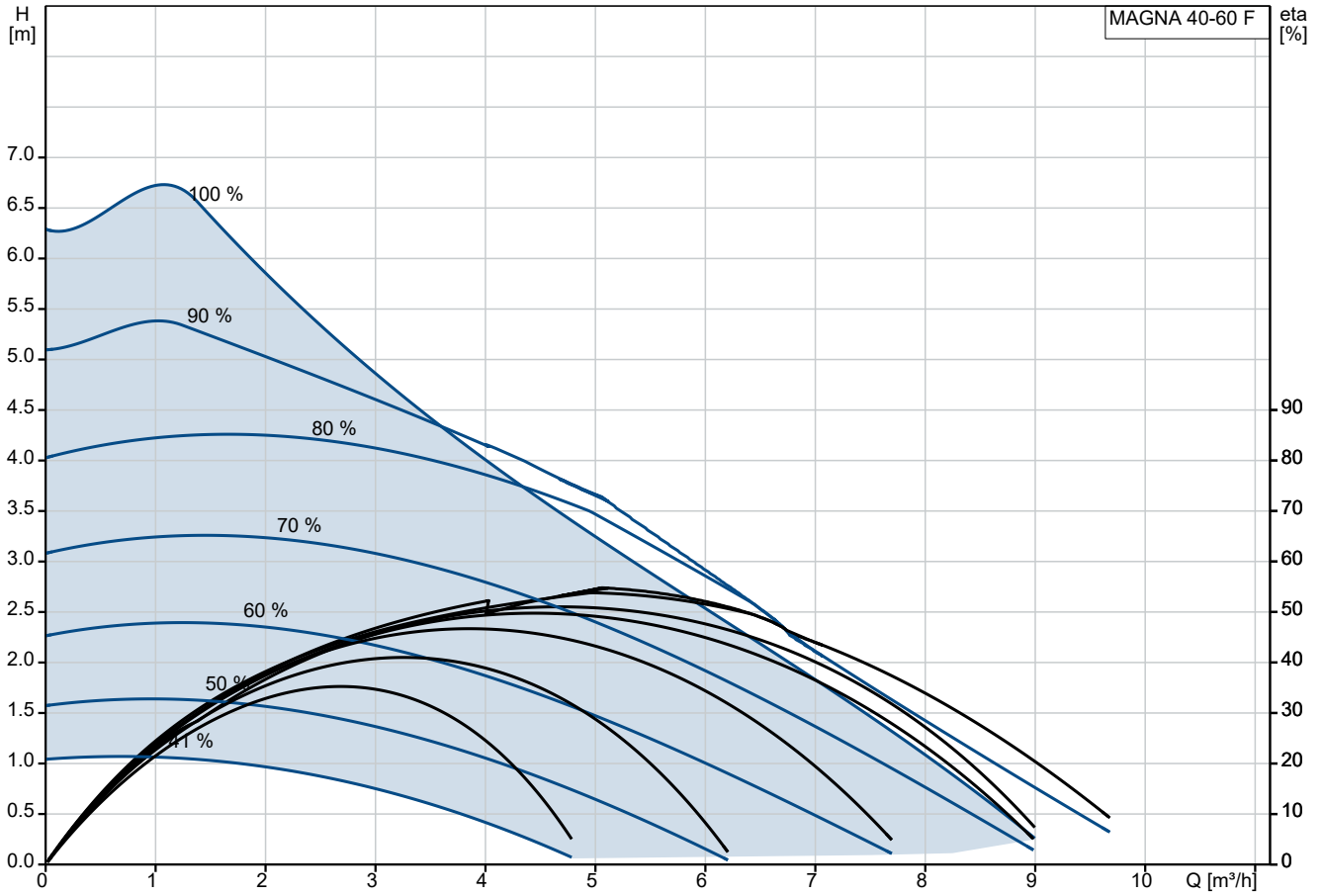
Eigenschaften und Produktvorteile:

- * Keine Einstellung der Pumpe notwendig durch AUTOADAPT-Funktion (selbstadaptierende Kennlinie findet die optimale Einstellung selbsttätig)
- * EuP-ready -> Energieeffizienzindex EEI <= 0.27
- * drehzahlgeregelte Pumpe erfüllt die Anforderungen der Energieeinsparverordnung (EnEV) §14(3)
- * Wahl der Regelungsart Proportional- bzw. Konstantdruckregelung und AUTOADAPT über Tasten auf Klemmenkasten oder mit R100 möglich
- * Konstantkennlinienbetrieb durch R100 aktivierbar
- * automatische Nachtabsenkung hilft zusätzlich Energie zu sparen
- * geringe Lagerhaltung durch Kombiflansch PN 06/10 bis DN 65
- * IR-Kommunikation durch R100 möglich
- * Temperaturführung des Sollwertes mit Controller R100 aktivierbar
- * zusätzliche Funktionen über folgende Module nachrüstbar:
 - Alarmmodul MC 40/60/100
 - Eingang für extern Ein/Aus
 - potentialfreier Ausgang mit Controller R100 als Stör-, Bereit- oder Betriebsmelderrelais konfigurierbar
 - GENIbus- und Doppelpumpenmodul MB 40/60/100
 - Eingang für extern Ein/Aus
 - potentialfreier Ausgang mit Controller R100 als Stör-, Bereit- oder Betriebsmelderrelais konfigurierbar
 - Eingang 0 bis 10V zur Sollwertführung oder Stellsignal eines externen Reglers
 - Eingang Umschaltung auf MIN-Drehzahl
 - Eingang Umschaltung auf MAX-Drehzahl
 - GENIbus
 - Doppelpumpenfunktion
- * Spaltrohr, Lagerplatte und Rotorkappe aus Edelstahl
- * Pumpengehäuse aus Grauguß EN-JL1040 ASTM 35 B - 40 B (= Grauguß)
- * kein externer Motorschutz erforderlich, da dieser in der Pumpe integriert ist
- * incl. Wärmedämmschalen

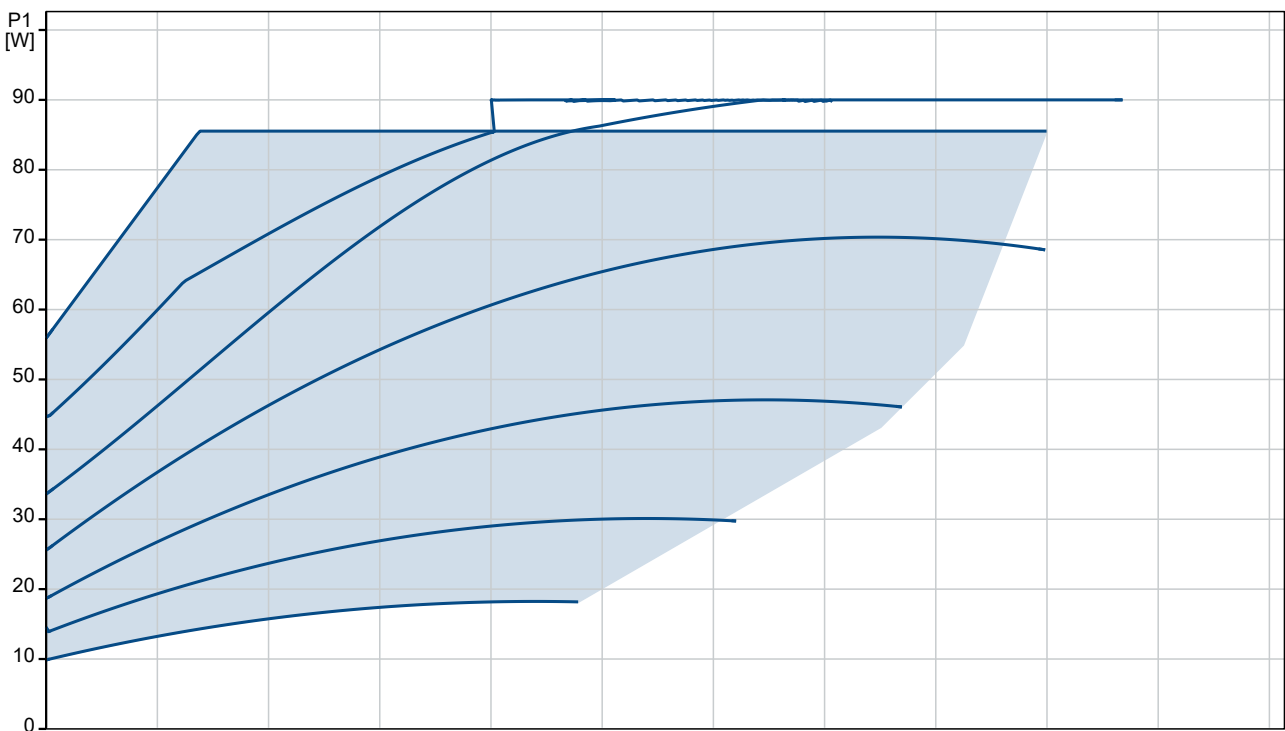
Fördermedium:

Anz.	Beschreibung
1	<p>Fördermedium: Wasser</p> <p>Medientemperaturbereich: 2 .. 95 °C</p> <p>Medientemperatur während des Betriebs: 60 °C</p> <p>Dichte: 983.2 kg/m³</p> <p>Technische Daten:</p> <p>Temperaturklasse: 110</p> <p>Zulassungen: CE,TSE,GOST2</p> <p>Werkstoffe:</p> <p>Pumpengehäuse: Grauguß EN-JL1040 ASTM 35 B - 40 B</p> <p>Laufrad: Edelstahl DIN W.-Nr. 1.4301 AISI 304</p> <p>Installation:</p> <p>Umgebungstemperatur: 0 .. 40 °C</p> <p>Max. Betriebsdruck: 10 bar</p> <p>Anschluss: DIN</p> <p>Nennweite: DN 40</p> <p>Nennndruck: PN 6 / PN 10</p> <p>Einbaulänge: 220 mm</p> <p>Elektrische Daten:</p> <p>Leistungsaufnahme P1: 10 .. 90 W</p> <p>Netzfrequenz: 50 / 60 Hz</p> <p>Bemessungsspannung: 1 x 230-240 V</p> <p>Maximale Stromaufnahme: 0.1 .. 0.67 A</p> <p>Schutzart (gemäß IEC 34-5): X4D</p> <p>Wärmeklasse (IEC 85): F</p> <p>Sonstiges:</p> <p>Energieeffizienzindex (EEI): 0.22</p> <p>Bruttogewicht: 8.34 kg</p> <p>Versandvolumen: 0.014 m³</p>

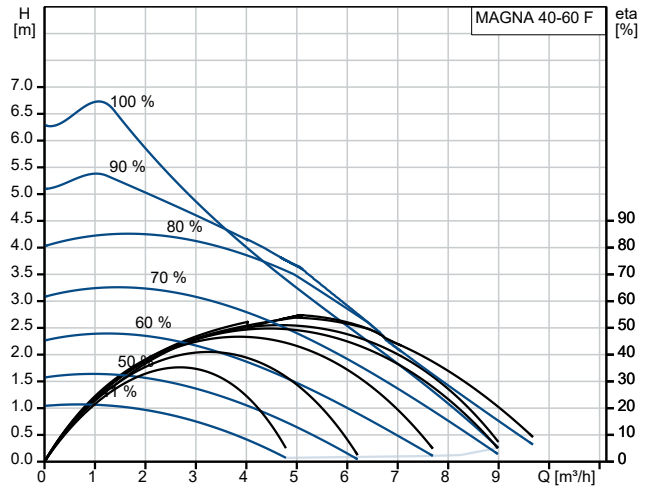
auf Anfr. MAGNA 40-60 F



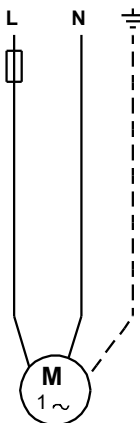
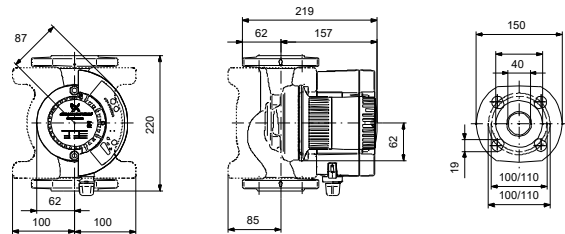
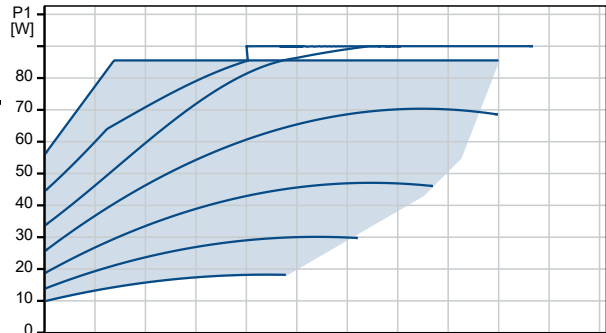
Fördermedium = Wasser
 Medientemperatur während des Betriebes = 60 °C
 Dichte = 983.2 kg/m³



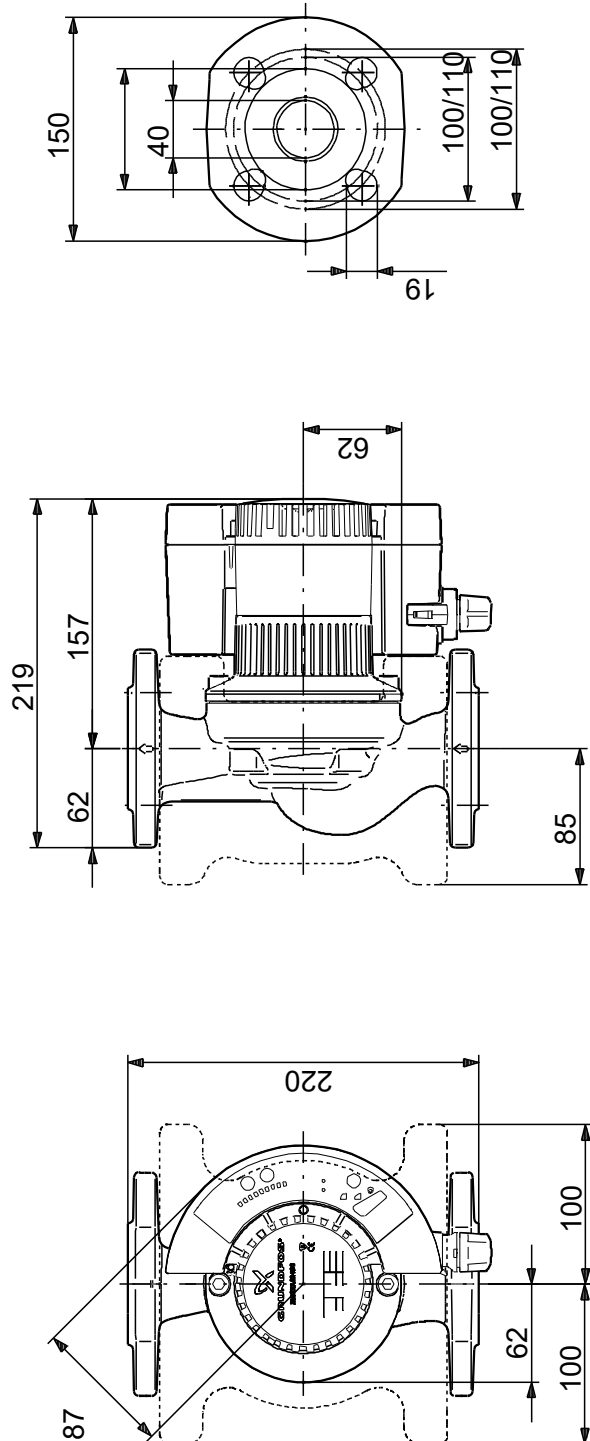
Beschreibung	Daten
Allgemeine Informationen:	
Produktbezeichnung:	MAGNA 40-60 F
Produktnummer:	auf Anfr.
EAN-Nummer:	auf Anfr.
Technische Daten:	
Maximale Förderhöhe:	60 dm
Temperaturklasse:	110
Zulassungen:	CE, TSE, GOST2
Werkstoffe:	
Pumpengehäuse:	Grauguß
Pumpengehäuse:	EN-JL1040
Pumpengehäuse:	ASTM 35 B - 40 B
Laufrad:	Edelstahl
Laufrad:	DIN W.-Nr. 1.4301
Laufrad:	AISI 304
Installation:	
Umgebungstemperatur:	0 .. 40 °C
Max. Betriebsdruck:	10 bar
Anschluss:	DIN
Nennweite:	DN 40
Nenndruck:	PN 6 / PN 10
Einbaulänge:	220 mm
Fördermedium:	
Fördermedium:	Wasser
Medientemperaturbereich:	2 .. 95 °C
Medientemperatur während des Betriebs:	60 °C
Dichte:	983.2 kg/m ³
Elektrische Daten:	
Leistungsaufnahme P1:	10 .. 90 W
Netzfrequenz:	50 / 60 Hz
Bemessungsspannung:	1 x 230-240 V
Maximale Stromaufnahme:	0.1 .. 0.67 A
Schutzart (gemäß IEC 34-5):	X4D
Wärmeklasse (IEC 85):	F
Art der Steuerung:	
Position Klemmenkasten:	3H
Sonstiges:	
Energieeffizienzindex (EEI):	0.22
Bruttogewicht:	8.34 kg
Versandvolumen:	0.014 m ³
Verkaufsregion:	D



Fördermedium = Wasser
Medientemperatur während des Betriebes = 60 °C
Dichte = 983.2 kg/m³



auf Anfr. MAGNA 40-60 F



Achtung! Soweit nicht anders angegeben, handelt es sich um Millimeterangaben (mm). Die vereinfachte Maßzeichnung zeigt nicht alle

auf Anfr. MAGNA 40-60 F



Hinweis: Alle Einheiten in [mm] soweit nicht anders bezeichnet.

