

Vorgabedaten

PROJEKT:	UNIT TAG:	MENGE:
ANSPRECHPARTNER: _____	SERVICELEISTUNG:	DATUM: _____
INGENIEUR/TECHNIKER:	VORGEGEBEN VON:	DATUM:
AUFTRAGNEHMER:	BESTELLNUMMER:	DATUM:

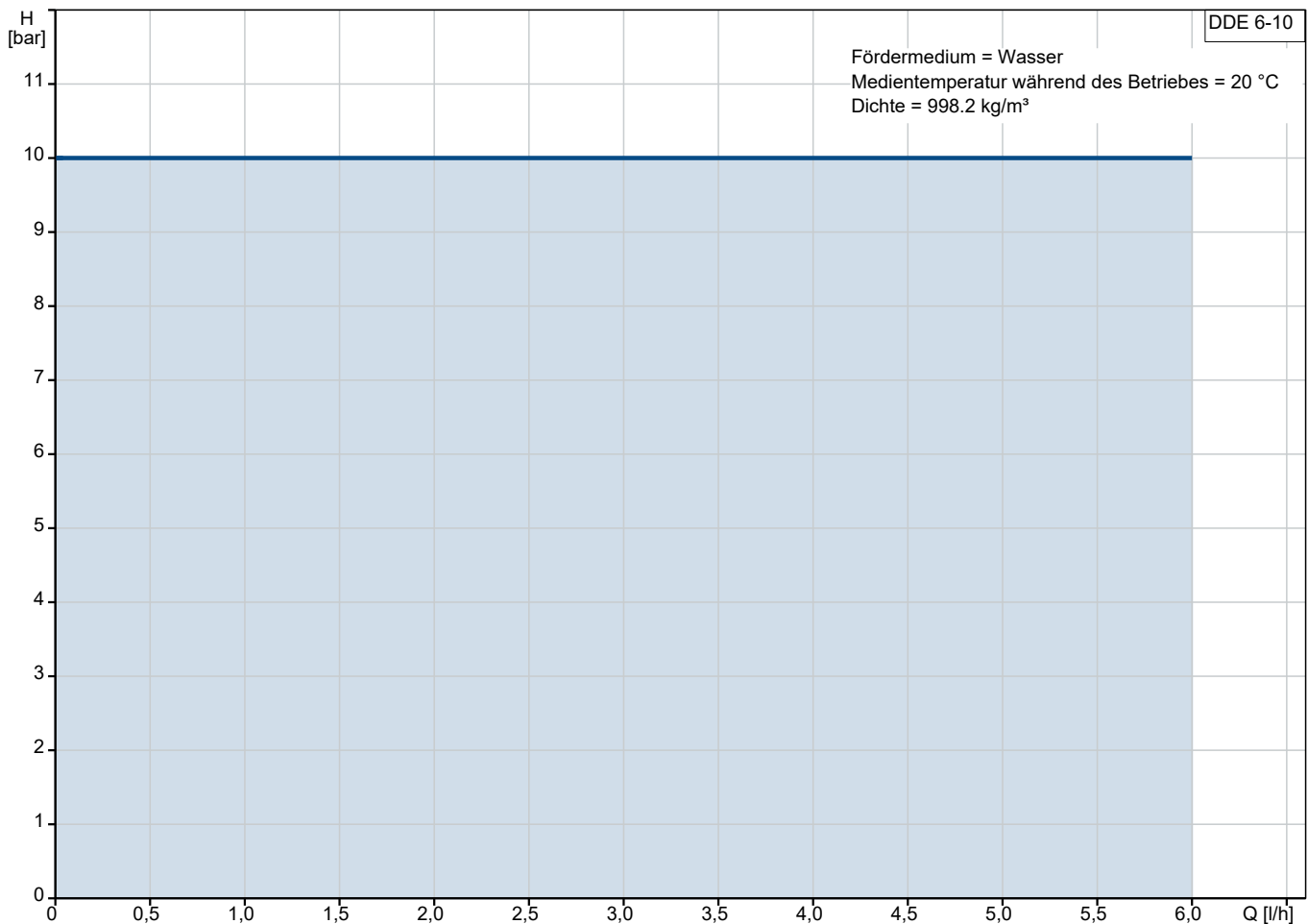
DDE 6-10



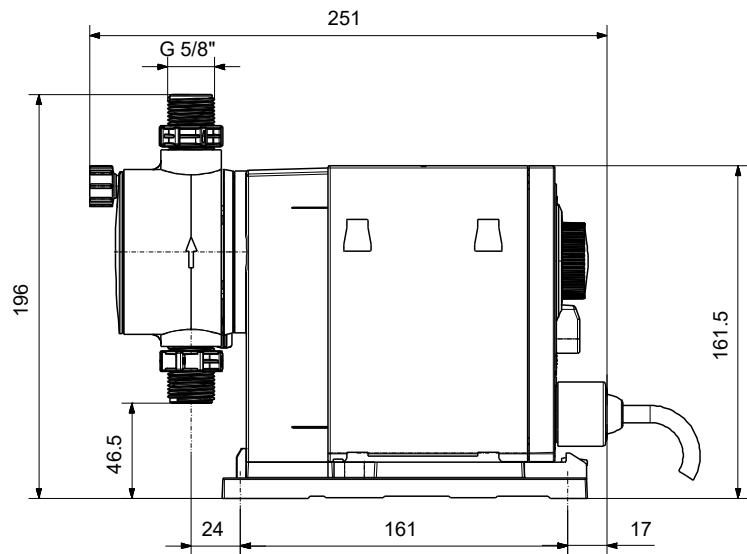
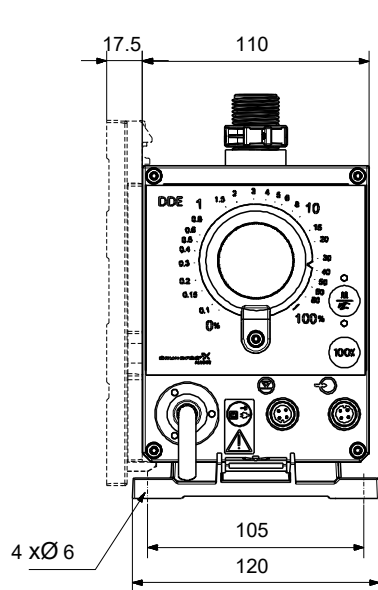
SMART Digital Membrandosierpumpe mit Schrittmotorantrieb für pulsationsarme und kontinuierliche Dosierung. Variantenreduzierung dank Schrittmotor bereits in der ECO-Variante.

Hinweis! Abbildung kann vom Produkt abweichen.

Servicebedingungen	Pumpendaten	Motordaten
Fördermedium: Wasser	Max. Betriebsdruck: 10 bar	Bemessungsspannung: 100-240 V
Temperatur: 20 °C	Medientemperaturbereich: -10 .. 45 °C	Netzfrequenz: 50 / 60 Hz
Relative Dichte: 1.000	Maximale Umgebungstemperatur: 45 °C	Schutzart: IP65 / NEMA 4X
	Prüfkennzeichen: CE,CSA-US,EAC,RCM	
	Produktnummer: auf Anfr.	



Vorgabedaten



Werkstoffe:

Material Dosierkopf: PP (Polypropylen)

Ventilkugel: Keramik

Dichtung: FKM

Anz.	Beschreibung
------	--------------

1

DDE 6-10



Hinweis! Abbildung kann vom Produkt abweichen.

Produktnr.: auf Anfr.

DDE 6-10 B-PP/V/C-X-31U2U2FG

SMART Digital DDE ist eine kompakte Membrandosierpumpe mit drehzahlvariablen Antrieb (ECM-Motor) und einem Einstellbereich von bis zu 1:800.

SMART Digital Dosierpumpen arbeiten, dank drehzahlvariablen Antrieb, immer mit der vollen Hublänge für ein Optimum an Dosiergenauigkeit.

Durch den ECM-Motor ist eine pulsationsarme und kontinuierliche Dosierung, selbst bei geringen Dosiervolumenströmen, möglich.

Die flexible Montageplatte erlaubt eine schnelle und unkomplizierte Bodenmontage ohne zusätzliches Montagezubehör.

Die Einstellung der Druckhubgeschwindigkeit (analog Dosiermenge) erfolgt über ein Drehrad an der Vorderseite von 0,01 % bis 100 % der max.

Leistung der Dosierpumpe.

Der Dosierkopf besteht aus folgenden Komponenten:

- Robuste und langlebige Voll-PTFE Membran
- Druck- und saugseitiges Ventil
- Entlüftungsspindel für einfache Inbetriebnahme oder Entlüftung.

Betriebsarten:

- Manuelle Dosierung (Einstellung 0,01 % - 100 %)

Technische Daten:

Typenschlüssel: DDE 6-10 B-PP/V/C-X-31U2U2FG

Max. Volumenstrom: 6 l/h

Min. Volumenstrom: 6.0 ml/h

Einstellbereich: 1:1000

Prüfkennzeichen auf dem Typenschild: CE,CSA-US,EAC,RCM

Ventiltyp: Standard

Max. Viskosität bei 100%: 50 mPas

Max. Viskosität bei 50% (slow mode): N/A mPas

Max. Viskosität bei 25% (slow mode): N/A mPas

Wiederholgenauigkeit: 5 %

Werkstoffe:

Material Dosierkopf: PP (Polypropylen)

Ventilkugel: Keramik

Dichtung: FKM

Installation:



Name des Unternehmens:

Angelegt von:

Telefon:

Datum:

12.01.2024

Projekt:

Referenznummer:

Kunde:

Kundennummer:

Kontakt:

Anz.	Beschreibung
1	<p>Umgebungstemperatur: 0 .. 45 °C Max. Betriebsdruck: 10 bar Inhalt des Installationsset > siehe Datenheft: Nein Installationsart: Kein Installationsset Anschluss Saugstutzen: 4/6, 6/9, 6/12, 9/12 mm Anschluss Druckstutzen: 4/6, 6/9, 6/12, 9/12 mm Max. Saughöhe (Betrieb): 6 m Max. Saughöhe (Ansaugphase): 2 m</p> <p>Fördermedium: Fördermedium: Wasser Medientemperaturbereich: -10 .. 45 °C Medientemperatur während des Betriebs: 20 °C Dichte: 998.2 kg/m³</p> <p>Elektrische Daten: Maximale Leistungsaufnahme P1: 19 W Netzfrequenz: 50 / 60 Hz Bemessungsspannung: 1 x 100-240 V Schutzart (gemäß IEC 34-5): IP65 / NEMA 4X Kabellänge: 1.5 m Art des Kabelsteckers: EU Einschaltstrom: 25A bei 230V, für 2 ms</p> <p>Art der Steuerung: Steuerungsvariante: B Ext. Stopp: Nein Ausgangsrelais: No</p> <p>Sonstiges: Nettogewicht: 2 kg Bruttogewicht: 3 kg Finische LVI Nr.: 4981105 Herkunftsland: FR Zolltarif Nr.: 84135040</p>



Name des Unternehmens:

Angelegt von:

Telefon:

Datum:

12.01.2024

Projekt:

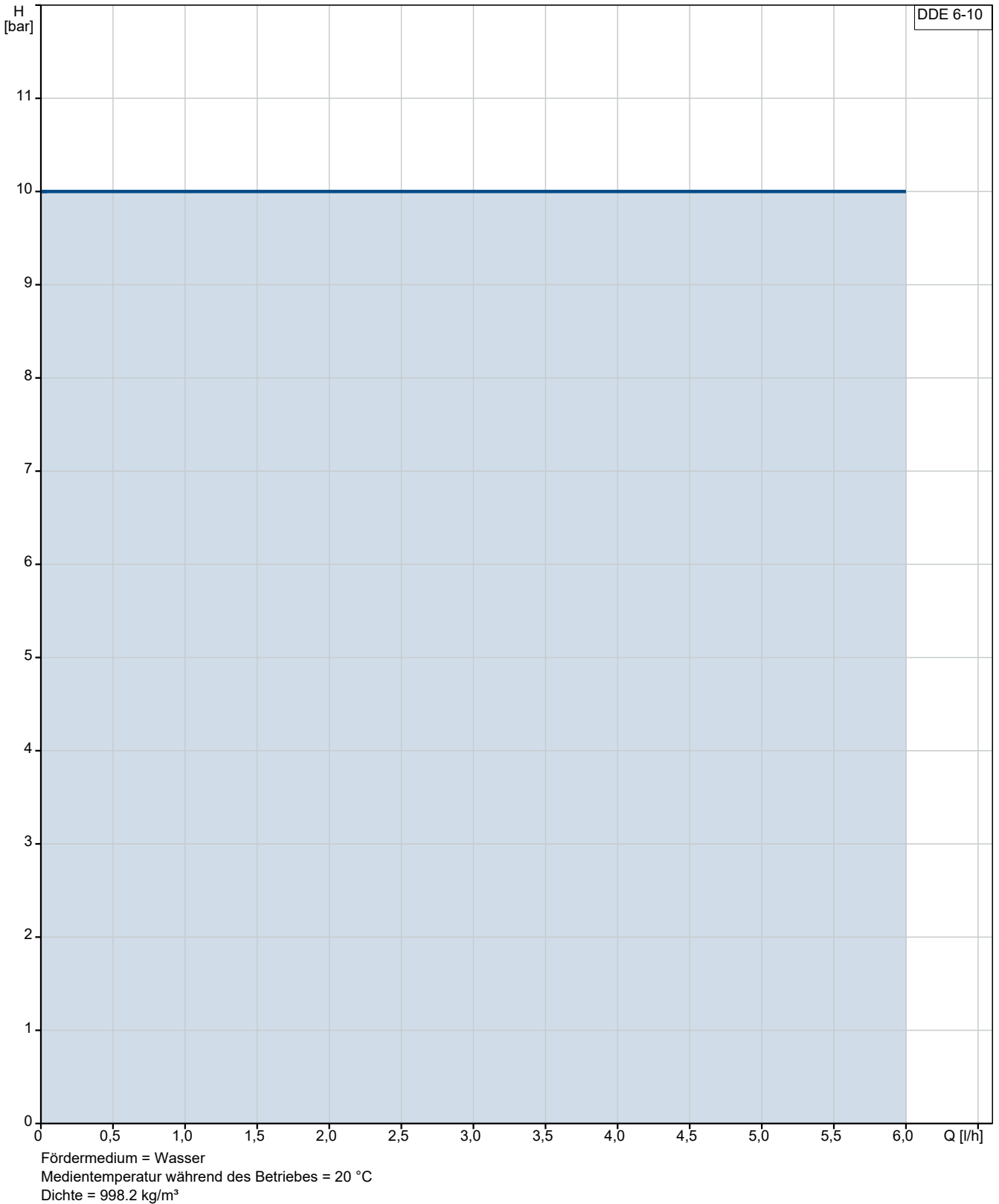
Referenznummer:

Kunde:

Kundennummer:

Kontakt:

auf Anfr. DDE 6-10



Projekt:

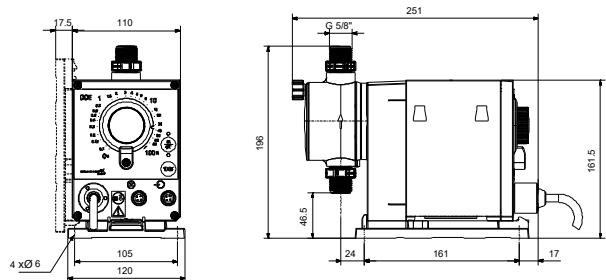
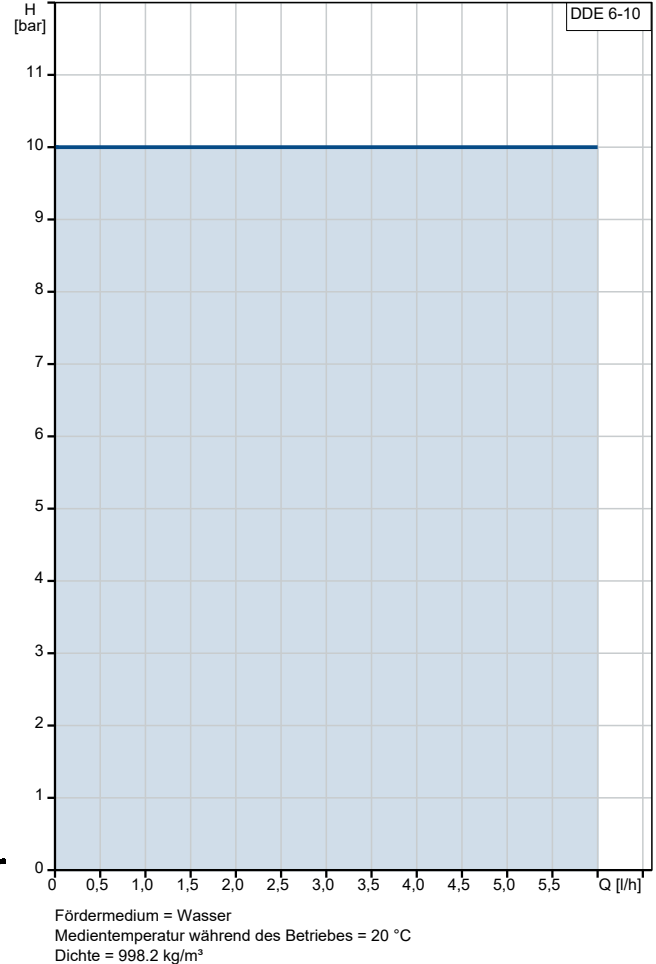
Referenznummer:

Kunde:

Kundennummer:

Kontakt:

Beschreibung	Daten
Allgemeine Informationen:	
Produktbezeichnung:	DDE 6-10
Produktnummer:	auf Anfr.
EAN-Nummer:	auf Anfr.
Technische Daten:	
Typenschlüssel:	DDE 6-10 B-PP/V/C-X-31U2U2FG
Max. Volumenstrom:	6 l/h
Min. Volumenstrom:	6.0 ml/h
Einstellbereich:	1:1000
Prüfkennzeichen auf dem Typenschild:	CE,CSA-US,EAC,RCM
Ventiltyp:	Standard
Max. Viskosität bei 100%:	50 mPas
Max. Viskosität bei 50% (slow mode):	N/A mPas
Max. Viskosität bei 25% (slow mode):	N/A mPas
Wiederholgenauigkeit:	5 %
Werkstoffe:	
Material Dosierkopf:	PP (Polypropylen)
Ventilkugel:	Keramik
Dichtung:	FKM
Installation:	
Umgebungstemperatur:	0 .. 45 °C
Max. Betriebsdruck:	10 bar
Inhalt des Installationsset > siehe Datenheft:	Nein
Installationsart:	Kein Installationsset
Anschluss Saugstutzen:	4/6, 6/9, 6/12, 9/12 mm
Anschluss Druckstutzen:	4/6, 6/9, 6/12, 9/12 mm
Max. Saughöhe (Betrieb):	6 m
Max. Saughöhe (Ansaugphase):	2 m
Fördermedium:	
Fördermedium:	Wasser
Medientemperaturbereich:	-10 .. 45 °C
Medientemperatur während des Betriebs:	20 °C
Dichte:	998.2 kg/m ³
Elektrische Daten:	
Maximale Leistungsaufnahme P1:	19 W
Netzfrequenz:	50 / 60 Hz
Bemessungsspannung:	1 x 100-240 V
Schutzart (gemäß IEC 34-5):	IP65 / NEMA 4X
Kabellänge:	1.5 m
Art des Kabelsteckers:	EU
Einschaltstrom:	25A bei 230V, für 2 ms
Art der Steuerung:	
Steuerungsvariante:	B
Ext. Stopp:	Nein
Ausgangsrelais:	No
Sonstiges:	
Nettogewicht:	2 kg
Bruttogewicht:	3 kg
Finische LVI Nr.:	4981105
Herkunftsland:	FR





Name des Unternehmens:

Angelegt von:

Telefon:

Datum:

12.01.2024

Projekt:

Referenznummer:

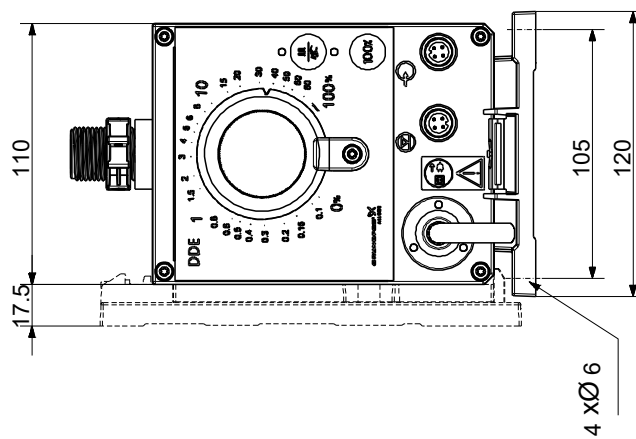
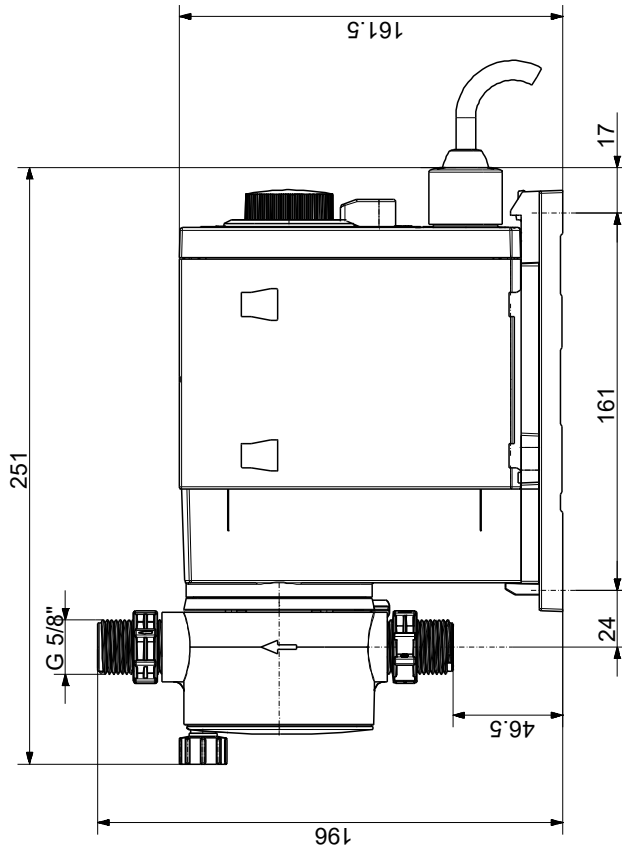
Kunde:

Kundennummer:

Kontakt:

Beschreibung	Daten
Zolltarif Nr.:	84135040

auf Anfr. DDE 6-10



Achtung! Soweit nicht anders angegeben, handelt es sich um Millimeterangaben (mm). Die vereinfachte Maßzeichnung zeigt nicht alle

