

Vorgabedaten

PROJEKT:	UNIT TAG:	MENGE:
ANSPRECHPARTNER: _____	SERVICELEISTUNG:	DATUM: _____
INGENIEUR/TECHNIKER:	VORGEGEBEN VON:	DATUM:
AUFTRAGNEHMER:	BESTELLNUMMER:	DATUM:

DDE 6-10



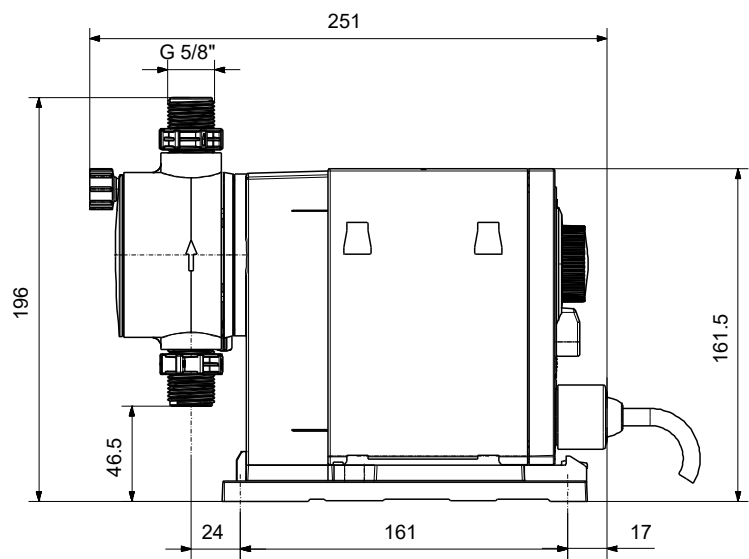
SMART Digital Membrandosierpumpe mit Schrittmotorantrieb für pulsationsarme und kontinuierliche Dosierung. Variantenreduzierung dank Schrittmotor bereits in der ECO-Variante.

Hinweis! Abbildung kann vom Produkt abweichen.

Servicebedingungen	Pumpendaten	Motordaten
Fördermedium: Wasser	Max. Betriebsdruck: 10 bar	Bemessungsspannung: 100-240 V
Temperatur: 20 °C	Medientemperaturbereich: -10 .. 45 °C	Netzfrequenz: 50 / 60 Hz
Relative Dichte: 1.000	Maximale Umgebungstemperatur: 45 °C	Schutzart: IP65 / NEMA 4X
	Prüfkennzeichen: CE,CSA-US,EAC,RCM	
	Produktnummer: auf Anfr.	



Vorgabedaten




Werkstoffe:

Material Dosierkopf: PP (Polypropylen)

Ventilkugel: Keramik

Dichtung: FKM

Anz.	Beschreibung																										
1	<p>DDE 6-10</p>  <p>Hinweis! Abbildung kann vom Produkt abweichen.</p> <p>Produktnr.: auf Anfr. DDE 6-10 B-PP/V/C-X-32U2U2FG</p> <p>SMART Digital DDE ist eine kompakte Membrandosierpumpe mit drehzahlvariablen Antrieb (ECM-Motor) und einem Einstellbereich von bis zu 1:800.</p> <p>SMART Digital Dosierpumpen arbeiten, dank drehzahlvariablen Antrieb, immer mit der vollen Hublänge für ein Optimum an Dosiergenauigkeit.</p> <p>Durch den ECM-Motor ist eine pulsationsarme und kontinuierliche Dosierung, selbst bei geringen Dosiervolumenströmen, möglich.</p> <p>Die flexible Montageplatte erlaubt eine schnelle und unkomplizierte Bodenmontage ohne zusätzliches Montagezubehör.</p> <p>Die Einstellung der Druckhubgeschwindigkeit (analog Dosiermenge) erfolgt über ein Drehrad an der Vorderseite von 0,01 % bis 100 % der max. Leistung der Dosierpumpe.</p> <p>Der Dosierkopf besteht aus folgenden Komponenten:</p> <ul style="list-style-type: none">- Robuste und langlebige Voll-PTFE Membran- Druck- und saugseitiges Ventil- Entlüftungsspindel für einfache Inbetriebnahme oder Entlüftung. <p>Betriebsarten:</p> <ul style="list-style-type: none">- Manuelle Dosierung (Einstellung 0,01 % - 100 %) <p>Technische Daten:</p> <table><tr><td>Typenschlüssel:</td><td>DDE 6-10 B-PP/V/C-X-32U2U2FG</td></tr><tr><td>Max. Volumenstrom:</td><td>6 l/h</td></tr><tr><td>Min. Volumenstrom:</td><td>6.0 ml/h</td></tr><tr><td>Einstellbereich:</td><td>1:1000</td></tr><tr><td>Prüfkennzeichen auf dem Typenschild:</td><td>CE,CSA-US,EAC,RCM</td></tr><tr><td>Ventiltyp:</td><td>Federbelastet (HV-Version)</td></tr><tr><td>Max. Viskosität bei 100%:</td><td>600 mPas</td></tr><tr><td>Max. Viskosität bei 50% (slow mode):</td><td>N/A mPas</td></tr><tr><td>Max. Viskosität bei 25% (slow mode):</td><td>N/A mPas</td></tr><tr><td>Wiederholgenauigkeit:</td><td>5 %</td></tr></table> <p>Werkstoffe:</p> <table><tr><td>Material Dosierkopf:</td><td>PP (Polypropylen)</td></tr><tr><td>Ventilkugel:</td><td>Keramik</td></tr><tr><td>Dichtung:</td><td>FKM</td></tr></table> <p>Installation:</p>	Typenschlüssel:	DDE 6-10 B-PP/V/C-X-32U2U2FG	Max. Volumenstrom:	6 l/h	Min. Volumenstrom:	6.0 ml/h	Einstellbereich:	1:1000	Prüfkennzeichen auf dem Typenschild:	CE,CSA-US,EAC,RCM	Ventiltyp:	Federbelastet (HV-Version)	Max. Viskosität bei 100%:	600 mPas	Max. Viskosität bei 50% (slow mode):	N/A mPas	Max. Viskosität bei 25% (slow mode):	N/A mPas	Wiederholgenauigkeit:	5 %	Material Dosierkopf:	PP (Polypropylen)	Ventilkugel:	Keramik	Dichtung:	FKM
Typenschlüssel:	DDE 6-10 B-PP/V/C-X-32U2U2FG																										
Max. Volumenstrom:	6 l/h																										
Min. Volumenstrom:	6.0 ml/h																										
Einstellbereich:	1:1000																										
Prüfkennzeichen auf dem Typenschild:	CE,CSA-US,EAC,RCM																										
Ventiltyp:	Federbelastet (HV-Version)																										
Max. Viskosität bei 100%:	600 mPas																										
Max. Viskosität bei 50% (slow mode):	N/A mPas																										
Max. Viskosität bei 25% (slow mode):	N/A mPas																										
Wiederholgenauigkeit:	5 %																										
Material Dosierkopf:	PP (Polypropylen)																										
Ventilkugel:	Keramik																										
Dichtung:	FKM																										



Name des Unternehmens:

Angelegt von:

Telefon:

Datum:

12.01.2024

Projekt:

Referenznummer:

Kunde:

Kundennummer:

Kontakt:

Anz.	Beschreibung
1	<p>Umgebungstemperatur: 0 .. 45 °C Max. Betriebsdruck: 10 bar Inhalt des Installationsset > siehe Datenheft: Nein Installationsart: Kein Installationsset Anschluss Saugstutzen: 4/6, 6/9, 6/12, 9/12 mm Anschluss Druckstutzen: 4/6, 6/9, 6/12, 9/12 mm Max. Saughöhe (Betrieb): 6 m Max. Saughöhe (Ansaugphase): 2 m</p> <p>Fördermedium: Fördermedium: Wasser Medientemperaturbereich: -10 .. 45 °C Medientemperatur während des Betriebs: 20 °C Dichte: 998.2 kg/m³</p> <p>Elektrische Daten: Maximale Leistungsaufnahme P1: 19 W Netzfrequenz: 50 / 60 Hz Bemessungsspannung: 1 x 100-240 V Schutzart (gemäß IEC 34-5): IP65 / NEMA 4X Kabellänge: 1.5 m Art des Kabelsteckers: EU Einschaltstrom: 25A bei 230V, für 2 ms</p> <p>Art der Steuerung: Steuerungsvariante: B Ext. Stopp: Nein Ausgangsrelais: No</p> <p>Sonstiges: Nettogewicht: 2 kg Bruttogewicht: 3 kg Herkunftsland: FR Zolltarif Nr.: 84135040</p>



Name des Unternehmens:

Angelegt von:

Telefon:

Datum:

12.01.2024

Projekt:

Referenznummer:

Kunde:

Kundennummer:

Kontakt:

auf Anfr. DDE 6-10



Fördermedium = Wasser

Medientemperatur während des Betriebes = 20 °C

Dichte = 998.2 kg/m³

Projekt:

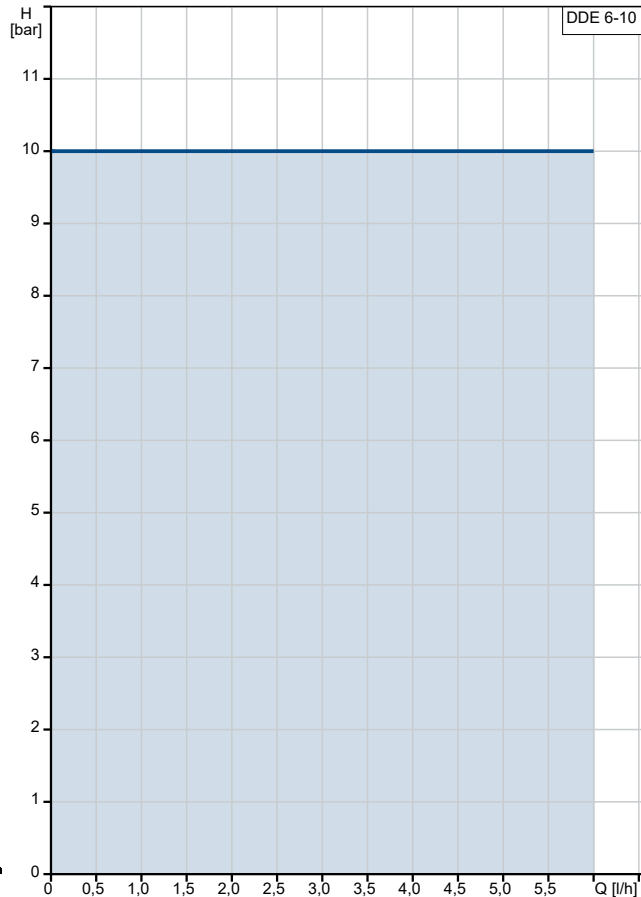
Referenznummer:

Kunde:

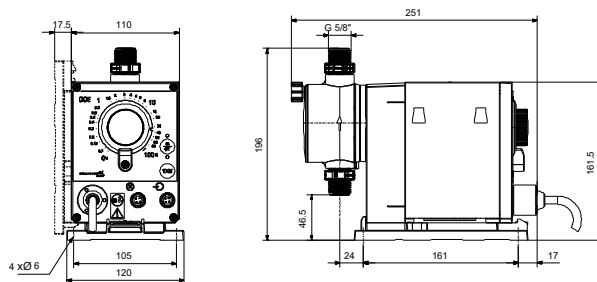
Kundennummer:

Kontakt:

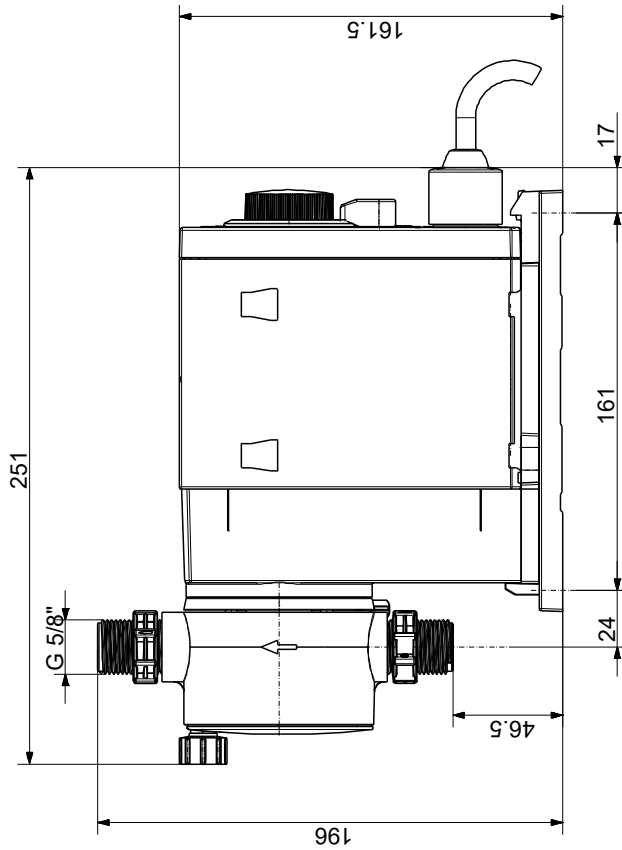
Beschreibung	Daten
Allgemeine Informationen:	
Produktbezeichnung:	DDE 6-10
Produktnummer:	auf Anfr.
EAN-Nummer:	auf Anfr.
Technische Daten:	
Typenschlüssel:	DDE 6-10 B-PP/V/C-X-32U2U2FG
Max. Volumenstrom:	6 l/h
Min. Volumenstrom:	6.0 ml/h
Einstellbereich:	1:1000
Prüfkennzeichen auf dem Typenschild:	CE,CSA-US,EAC,RCM
Ventiltyp:	Federbelastet (HV-Version)
Max. Viskosität bei 100%:	600 mPas
Max. Viskosität bei 50% (slow mode):	N/A mPas
Max. Viskosität bei 25% (slow mode):	N/A mPas
Wiederholgenauigkeit:	5 %
Werkstoffe:	
Material Dosierkopf:	PP (Polypropylen)
Ventilkugel:	Keramik
Dichtung:	FKM
Installation:	
Umgebungstemperatur:	0 .. 45 °C
Max. Betriebsdruck:	10 bar
Inhalt des Installationsset > siehe Datenheft:	Nein
Installationsart:	Kein Installationsset
Anschluss Saugstutzen:	4/6, 6/9, 6/12, 9/12 mm
Anschluss Druckstutzen:	4/6, 6/9, 6/12, 9/12 mm
Max. Saughöhe (Betrieb):	6 m
Max. Saughöhe (Ansaugphase):	2 m
Fördermedium:	
Fördermedium:	Wasser
Medientemperaturbereich:	-10 .. 45 °C
Medientemperatur während des Betriebs:	20 °C
Dichte:	998.2 kg/m ³
Elektrische Daten:	
Maximale Leistungsaufnahme P1:	19 W
Netzfrequenz:	50 / 60 Hz
Bemessungsspannung:	1 x 100-240 V
Schutzart (gemäß IEC 34-5):	IP65 / NEMA 4X
Kabellänge:	1.5 m
Art des Kabelsteckers:	EU
Einschaltstrom:	25A bei 230V, für 2 ms
Art der Steuerung:	
Steuerungsvariante:	B
Ext. Stopp:	Nein
Ausgangsrelais:	No
Sonstiges:	
Nettogewicht:	2 kg
Bruttogewicht:	3 kg
Herkunftsland:	FR
Zolltarif Nr.:	84135040



Fördermedium = Wasser
 Medientemperatur während des Betriebes = 20 °C
 Dichte = 998.2 kg/m³



auf Anfr. DDE 6-10



Achtung! Soweit nicht anders angegeben, handelt es sich um Millimeterangaben (mm). Die vereinfachte Maßzeichnung zeigt nicht alle

