

Vorgabedaten

| | | |
|------------------------|------------------|--------------|
| PROJEKT: | UNIT TAG: | MENGE: |
| ANSPRECHPARTNER: _____ | SERVICELEISTUNG: | DATUM: _____ |
| INGENIEUR/TECHNIKER: | VORGEGEBEN VON: | DATUM: |
| AUFTRAGNEHMER: | BESTELLNUMMER: | DATUM: |

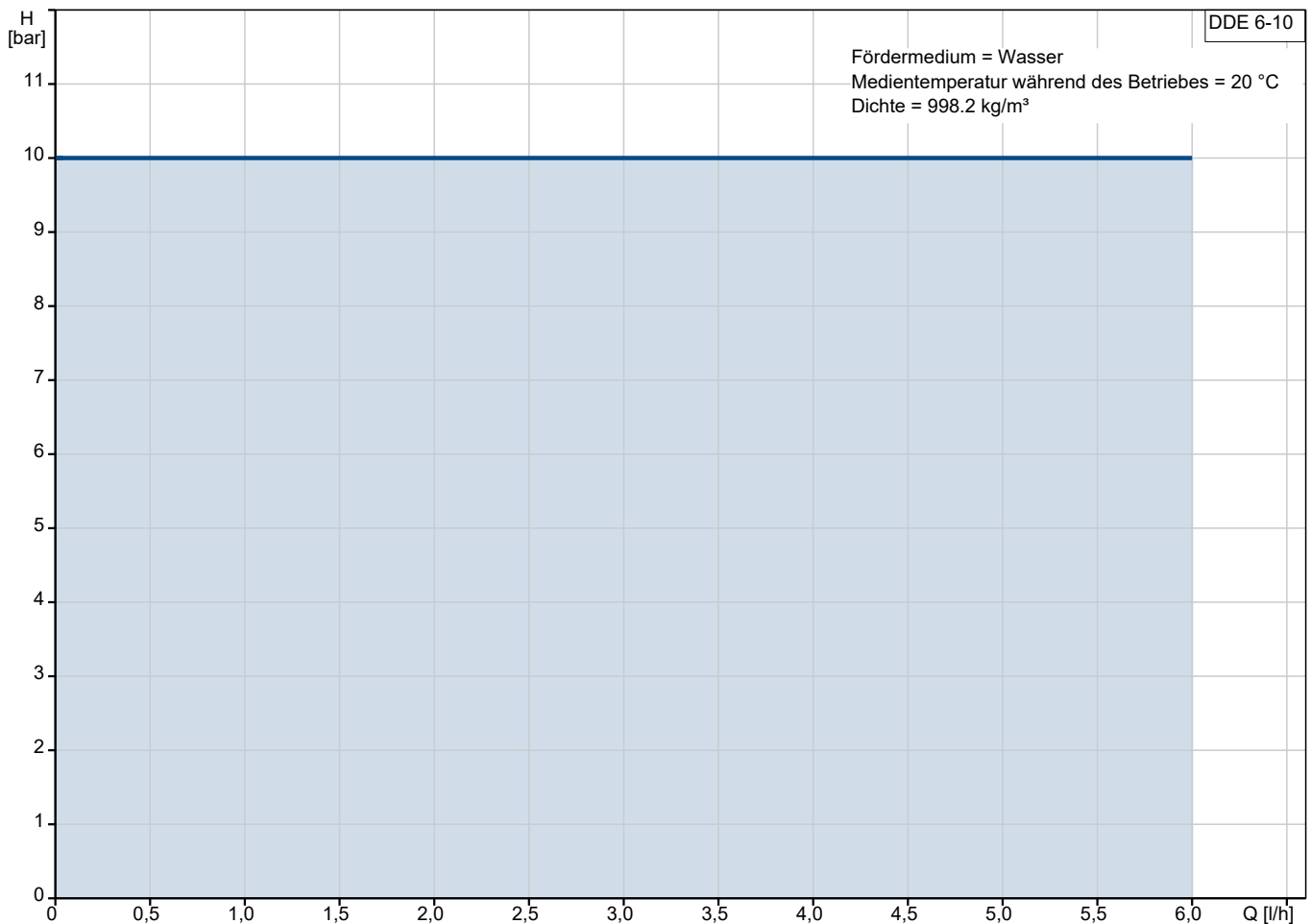
DDE 6-10



SMART Digital Membrandosierpumpe mit Schrittmotorantrieb für pulsationsarme und kontinuierliche Dosierung. Variantenreduzierung dank Schrittmotor bereits in der ECO-Variante.

Hinweis! Abbildung kann vom Produkt abweichen.

| Servicebedingungen | Pumpendaten | Motordaten |
|------------------------|---------------------------------------|-------------------------------|
| Fördermedium: Wasser | Max. Betriebsdruck: 10 bar | Bemessungsspannung: 100-240 V |
| Temperatur: 20 °C | Medientemperaturbereich: -10 .. 45 °C | Netzfrequenz: 50 / 60 Hz |
| Relative Dichte: 1.000 | Maximale Umgebungstemperatur: 45 °C | Schutzart: IP65 / NEMA 4X |
| | Prüfkenneichen: CE, CSA-US, EAC, RCM | |
| | Produktnummer: auf Anfr. | |



Vorgabedaten




Werkstoffe:

Material Dosierkopf: PP (Polypropylen)

Ventilkugel: Keramik

Dichtung: FKM

| Anz. | Beschreibung |
|------|--|
| 1 | <p>DDE 6-10</p>  <p>Hinweis! Abbildung kann vom Produkt abweichen.</p> <p>Produktnr.: auf Anfr. DDE 6-10 B-PP/V/C-X-32I001FG</p> <p>Smart Digital Dosierset, bestehend aus Dosierpumpe und Installationsset</p> <p>SMART Digital DDE ist eine kompakte Membrandosierpumpe mit drehzahlgeregeltem Schrittmotorantrieb und intelligenter Steuerelektronik.</p> <p>SMART Digital Dosierpumpen arbeiten, dank Schrittmotor, immer mit der vollen Hublänge für ein Optimum an Dosiergenauigkeit.</p> <p>Durch den Schrittmotorantrieb ist eine pulsationsarme und kontinuierliche Dosierung, selbst bei geringen Dosiervolumenströmen, möglich.</p> <p>Die flexible Montageplatte erlaubt eine Wand - und Bodenmontage ohne zusätzliches Montagezubehör.</p> <p>Die Einstellung der Druckhubgeschwindigkeit (analog Dosiermenge) erfolgt über ein Drehrad an der Vorderseite von 0,01 % bis 100 % der max.</p> <p>Leistung der Dosierpumpe.</p> <p>Der Dosierkopf besteht aus:</p> <ul style="list-style-type: none">- Robuster und langlebiger Voll-PTFE Membran- Doppelventilen für ein Höchstmaß an Dosiergenauigkeit- Entlüftungsspindel für einfache Inbetriebnahme oder Entlüftung <p>Betriebsarten:</p> <ul style="list-style-type: none">- Manuelle Dosierung (Einstellung 0,01 % - 100 %) <p>Weitere Merkmale:</p> <ul style="list-style-type: none">- Mechanische Sperre des Einstellrad gegen unbefugte Bedienung <p>Installationsset, bestehend aus:</p> <ul style="list-style-type: none">- Flexibler Sauglanze mit Einlaufsieb ohne Niveaumeldung- Impfarmatur, G1/2"- 6 m Druckleitung aus PE (ETFE bei PVDF Dosierkopf)- 2 m Saugleitung aus PVC (ETFE bei PVDF Dosierkopf)- 2 m PVC Entlüftungsleitung (4/6 mm) <p>Art der Steuerung:</p> <p>Steuerungsvariante: B</p> <p>Ext. Stopp: Nein</p> <p>Ausgangsrelais: No</p> <p>Fördermedium:</p> <p>Fördermedium: Wasser</p> <p>Medientemperaturbereich: -10 .. 45 °C</p> |



Name des Unternehmens:

Angelegt von:

Telefon:

Datum:

12.01.2024

Projekt:

Referenznummer:

Kunde:

Kundennummer:

Kontakt:

| Anz. | Beschreibung |
|------|---|
| 1 | <p>Medientemperatur während des Betriebs: 20 °C Dichte: 998.2 kg/m³</p> <p>Technische Daten: Typenschlüssel: DDE 6-10 B-PP/V/C-X-32I001FG Max. Volumenstrom: 6 l/h Min. Volumenstrom: 6.0 ml/h Einstellbereich: 1:1000 Prüfkennzeichen auf dem Typenschild: CE,CSA-US,EAC,RCM Ventiltyp: Federbelastet (HV-Version) Max. Viskosität bei 100%: 600 mPas Max. Viskosität bei 50% (slow mode): N/A mPas Max. Viskosität bei 25% (slow mode): N/A mPas Wiederholgenauigkeit: 5 %</p> <p>Werkstoffe: Material Dosierkopf: PP (Polypropylen) Ventilkugel: Keramik Dichtung: FKM</p> <p>Installation: Umgebungstemperatur: 0 .. 45 °C Max. Betriebsdruck: 10 bar Inhalt des Installationsset > siehe Datenheft: Ja Installationsart: 4/6 mm bis zu 7,5 l/h,16 bar Anschluss Saugstutzen: Hose 4/6 mm 3 Anschluss Druckstutzen: Hose 4/6 mm 3 Max. Saughöhe (Betrieb): 6 m Max. Saughöhe (Ansaugphase): 2 m</p> <p>Elektrische Daten: Maximale Leistungsaufnahme P1: 19 W Netzfrequenz: 50 / 60 Hz Bemessungsspannung: 1 x 100-240 V Schutzart (gemäß IEC 34-5): IP65 / NEMA 4X Kabellänge: 1.5 m Art des Kabelsteckers: EU Einschaltstrom: 25A bei 230V, für 2 ms</p> <p>Sonstiges: Nettogewicht: 2 kg Bruttogewicht: 3 kg Herkunftsland: FR Zolltarif Nr.: 84135040</p> |



Name des Unternehmens:

Angelegt von:

Telefon:

Datum:

12.01.2024

Projekt:

Referenznummer:

Kunde:

Kundennummer:

Kontakt:

auf Anfr. DDE 6-10



Fördermedium = Wasser

Medientemperatur während des Betriebes = 20 °C

Dichte = 998.2 kg/m³

Projekt:

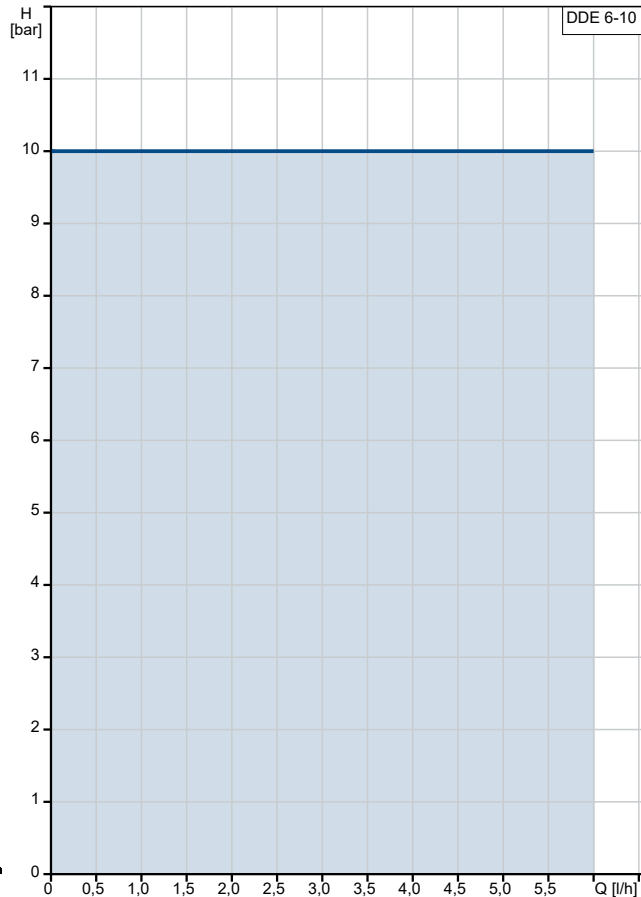
Referenznummer:

Kunde:

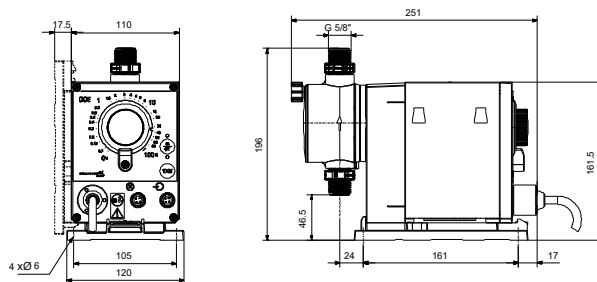
Kundennummer:

Kontakt:

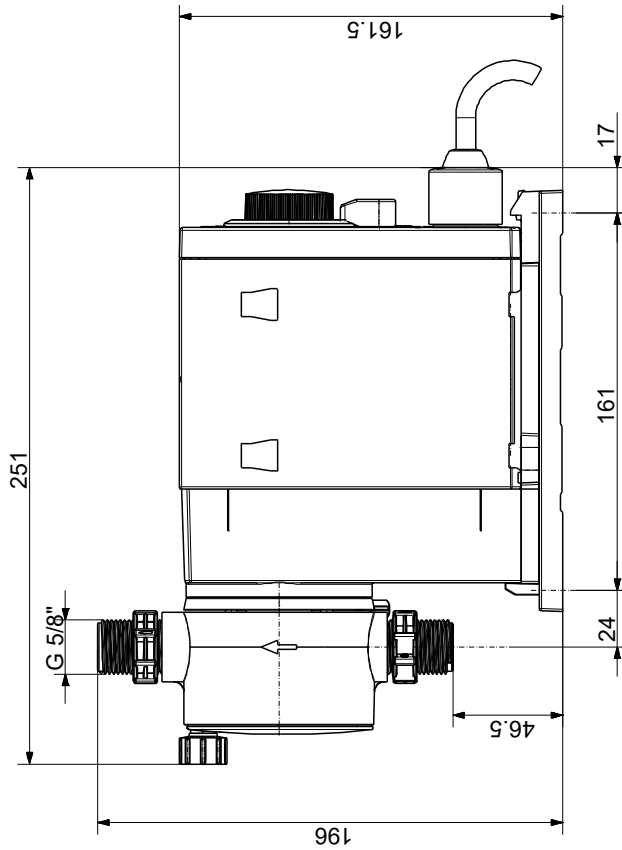
| Beschreibung | Daten |
|--|---------------------------------|
| Allgemeine Informationen: | |
| Produktbezeichnung: | DDE 6-10 |
| Produktnummer: | auf Anfr. |
| EAN-Nummer: | auf Anfr. |
| Technische Daten: | |
| Typenschlüssel: | DDE 6-10 B-PP/V/C-X-321001FG |
| Max. Volumenstrom: | 6 l/h |
| Min. Volumenstrom: | 6.0 ml/h |
| Einstellbereich: | 1:1000 |
| Prüfkennzeichen auf dem Typenschild: | CE, CSA-US, EAC, RCM |
| Ventiltyp: | Federbelastet (HV-Version) |
| Max. Viskosität bei 100%: | 600 mPas |
| Max. Viskosität bei 50% (slow mode): | N/A mPas |
| Max. Viskosität bei 25% (slow mode): | N/A mPas |
| Wiederholgenauigkeit: | 5 % |
| Werkstoffe: | |
| Material Dosierkopf: | PP (Polypropylen) |
| Ventilkugel: | Keramik |
| Dichtung: | FKM |
| Installation: | |
| Umgebungstemperatur: | 0 .. 45 °C |
| Max. Betriebsdruck: | 10 bar |
| Inhalt des Installationsset > siehe Datenheft: | Ja |
| Installationsart: | 4/6 mm bis zu 7,5 l/h, 16 bar |
| Anschluss Saugstutzen: | Hose 4/6 mm 3 |
| Anschluss Druckstutzen: | Hose 4/6 mm 3 |
| Max. Saughöhe (Betrieb): | 6 m |
| Max. Saughöhe (Ansaugphase): | 2 m |
| Fördermedium: | |
| Fördermedium: | Wasser |
| Medientemperaturbereich: | -10 .. 45 °C |
| Medientemperatur während des Betriebs: | 20 °C |
| Dichte: | 998.2 kg/m ³ |
| Elektrische Daten: | |
| Maximale Leistungsaufnahme P1: | 19 W |
| Netzfrequenz: | 50 / 60 Hz |
| Bemessungsspannung: | 1 x 100-240 V |
| Schutzart (gemäß IEC 34-5): | IP65 / NEMA 4X |
| Kabellänge: | 1.5 m |
| Art des Kabelsteckers: | EU |
| Einschaltstrom: | 25A bei 230V, für 2 ms |
| Art der Steuerung: | |
| Steuerungsvariante: | B |
| Ext. Stopp: | Nein |
| Ausgangsrelais: | No |
| Sonstiges: | |
| Nettogewicht: | 2 kg |
| Bruttogewicht: | 3 kg |
| Herkunftsland: | FR |
| Zolltarif Nr.: | 84135040 |



Fördermedium = Wasser
 Medientemperatur während des Betriebes = 20 °C
 Dichte = 998.2 kg/m³



auf Anfr. DDE 6-10



Achtung! Soweit nicht anders angegeben, handelt es sich um Millimeterangaben (mm). Die vereinfachte Maßzeichnung zeigt nicht alle

