

Vorgabedaten

PROJEKT:	UNIT TAG:	MENGE:
ANSPRECHPARTNER: _____	SERVICELEISTUNG:	DATUM: _____
INGENIEUR/TECHNIKER:	VORGEGEBEN VON:	DATUM:
AUFTRAGNEHMER:	BESTELLNUMMER:	DATUM:

DDE 6-10



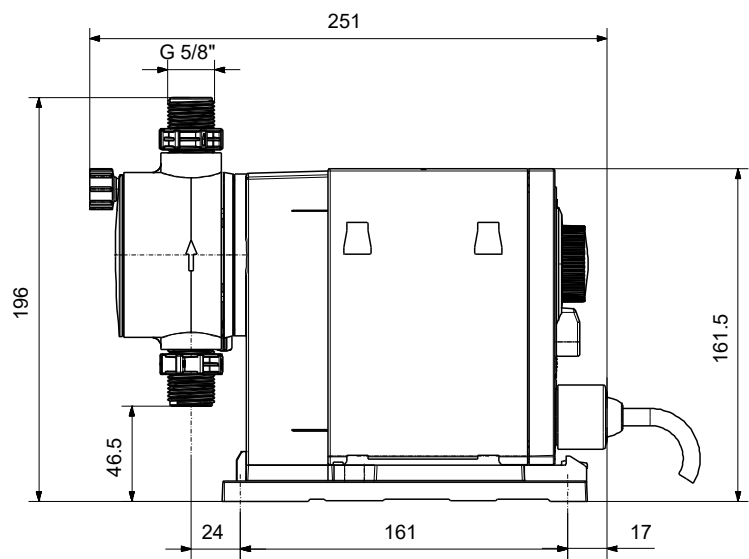
SMART Digital Membrandosierpumpe mit Schrittmotorantrieb für pulsationsarme und kontinuierliche Dosierung. Variantenreduzierung dank Schrittmotor bereits in der ECO-Variante.

Hinweis! Abbildung kann vom Produkt abweichen.

Servicebedingungen	Pumpendaten	Motordaten
Fördermedium: Wasser	Max. Betriebsdruck: 10 bar	Bemessungsspannung: 100-240 V
Temperatur: 20 °C	Medientemperaturbereich: -10 .. 45 °C	Netzfrequenz: 50 / 60 Hz
Relative Dichte: 1.000	Maximale Umgebungstemperatur: 45 °C	Schutzart: IP65 / NEMA 4X
	Prüfkennzeichen: CE, CSA-US, NSF61, EAC, RCM	
	Produktnummer: auf Anfr.	



Vorgabedaten




Werkstoffe:

Material Dosierkopf: PVC (Polyvinylchlorid)

Ventilkugel: Keramik

Dichtung: FKM

Anz.	Beschreibung
1	<p>DDE 6-10</p>  <p>Hinweis! Abbildung kann vom Produkt abweichen.</p> <p>Produktnr.: auf Anfr. DDE 6-10 B-PVC/V/C-X-31I001FG</p> <p>Smart Digital Dosierset, bestehend aus Dosierpumpe und Installationsset</p> <p>SMART Digital DDE ist eine kompakte Membrandosierpumpe mit drehzahlgeregeltem Schrittmotorantrieb und intelligenter Steuerelektronik.</p> <p>SMART Digital Dosierpumpen arbeiten, dank Schrittmotor, immer mit der vollen Hublänge für ein Optimum an Dosiergenauigkeit.</p> <p>Durch den Schrittmotorantrieb ist eine pulsationsarme und kontinuierliche Dosierung, selbst bei geringen Dosiervolumenströmen, möglich.</p> <p>Die flexible Montageplatte erlaubt eine Wand - und Bodenmontage ohne zusätzliches Montagezubehör.</p> <p>Die Einstellung der Druckhubgeschwindigkeit (analog Dosiermenge) erfolgt über ein Drehrad an der Vorderseite von 0,01 % bis 100 % der max.</p> <p>Leistung der Dosierpumpe.</p> <p>Der Dosierkopf besteht aus:</p> <ul style="list-style-type: none">- Robuster und langlebiger Voll-PTFE Membran- Doppelventilen für ein Höchstmaß an Dosiergenauigkeit- Entlüftungsspindel für einfache Inbetriebnahme oder Entlüftung <p>Betriebsarten:</p> <ul style="list-style-type: none">- Manuelle Dosierung (Einstellung 0,01 % - 100 %) <p>Weitere Merkmale:</p> <ul style="list-style-type: none">- Mechanische Sperre des Einstellrad gegen unbefugte Bedienung <p>Installationsset, bestehend aus:</p> <ul style="list-style-type: none">- Flexibler Sauglanze mit Einlaufsieb ohne Niveaumeldung- Impfarmatur, G1/2"- 6 m Druckleitung aus PE (ETFE bei PVDF Dosierkopf)- 2 m Saugleitung aus PVC (ETFE bei PVDF Dosierkopf)- 2 m PVC Entlüftungsleitung (4/6 mm) <p>Art der Steuerung:</p> <p>Steuerungsvariante: B</p> <p>Ext. Stopp: Nein</p> <p>Ausgangsrelais: No</p> <p>Fördermedium:</p> <p>Fördermedium: Wasser</p> <p>Medientemperaturbereich: -10 .. 45 °C</p>

Anz.	Beschreibung
1	<p>Medientemperatur während des Betriebs: 20 °C Dichte: 998.2 kg/m³</p> <p>Technische Daten: Typenschlüssel: DDE 6-10 B-PVC/V/C-X-31I001FG Max. Volumenstrom: 6 l/h Min. Volumenstrom: 6.0 ml/h Einstellbereich: 1:1000 Prüfkennzeichen auf dem Typenschild: CE,CSA-US,NSF61,EAC,RCM Ventiltyp: Standard Max. Viskosität bei 100%: 50 mPas Max. Viskosität bei 50% (slow mode): N/A mPas Max. Viskosität bei 25% (slow mode): N/A mPas Wiederholgenauigkeit: 5 %</p> <p>Werkstoffe: Material Dosierkopf: PVC (Polyvinylchlorid) Ventilkugel: Keramik Dichtung: FKM</p> <p>Installation: Umgebungstemperatur: 0 .. 45 °C Max. Betriebsdruck: 10 bar Inhalt des Installationsset > siehe Datenheft: Ja Installationsart: 4/6 mm bis zu 7,5 l/h,16 bar Anschluss Saugstutzen: Hose 4/6 mm 3 Anschluss Druckstutzen: Hose 4/6 mm 3 Max. Saughöhe (Betrieb): 6 m Max. Saughöhe (Ansaugphase): 2 m</p> <p>Elektrische Daten: Maximale Leistungsaufnahme P1: 19 W Netzfrequenz: 50 / 60 Hz Bemessungsspannung: 1 x 100-240 V Schutzart (gemäß IEC 34-5): IP65 / NEMA 4X Kabellänge: 1.5 m Art des Kabelsteckers: EU Einschaltstrom: 25A bei 230V, für 2 ms</p> <p>Sonstiges: Nettogewicht: 2 kg Bruttogewicht: 3 kg Herkunftsland: FR Zolltarif Nr.: 84135040</p>



Name des Unternehmens:

Angelegt von:

Telefon:

Datum:

12.01.2024

Projekt:

Referenznummer:

Kunde:

Kundennummer:

Kontakt:

auf Anfr. DDE 6-10



Fördermedium = Wasser

Medientemperatur während des Betriebes = 20 °C

Dichte = 998.2 kg/m³

Projekt:

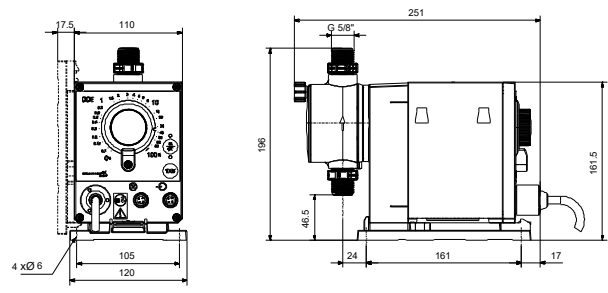
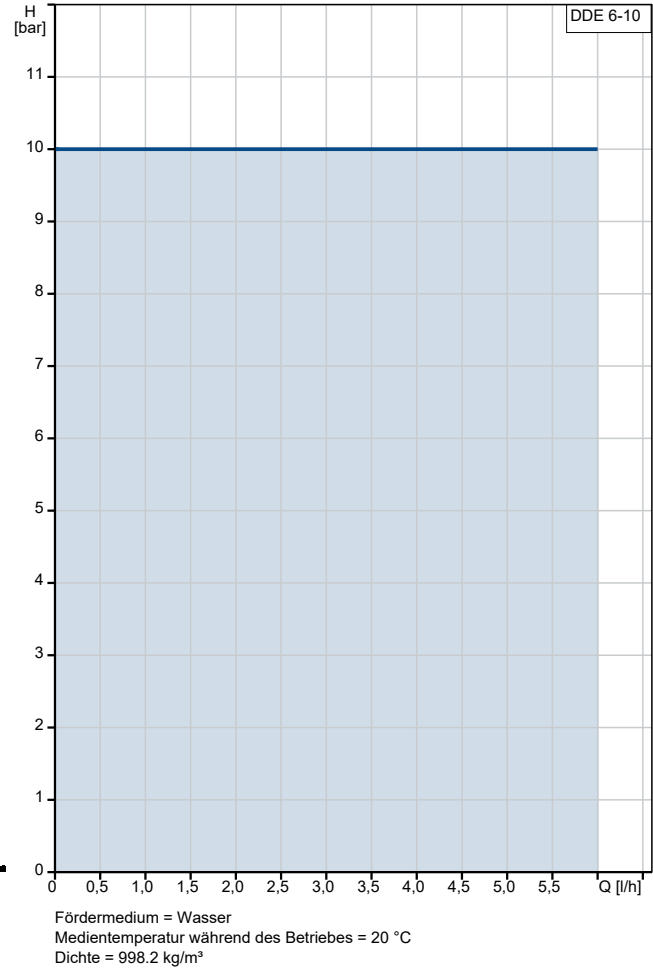
Referenznummer:

Kunde:

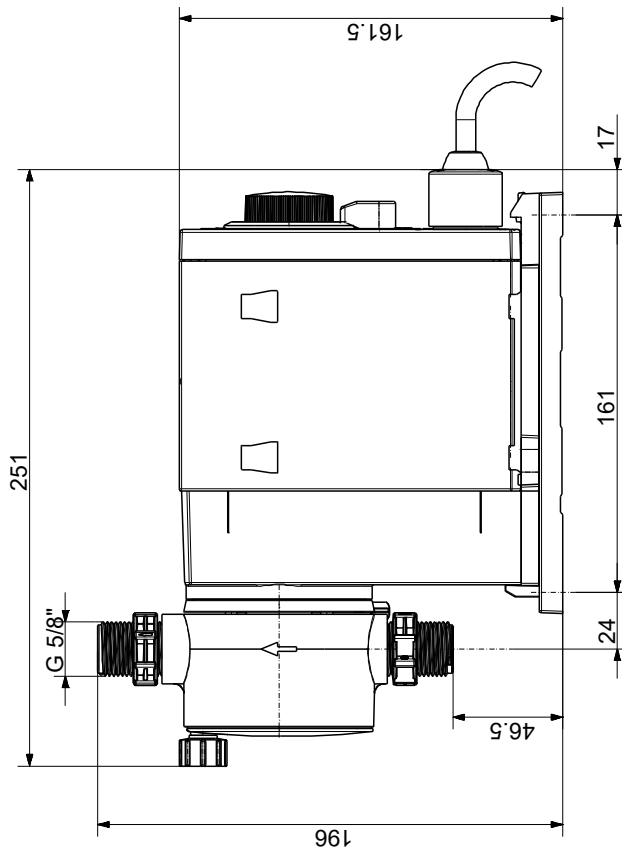
Kundennummer:

Kontakt:

Beschreibung	Daten
Allgemeine Informationen:	
Produktbezeichnung:	DDE 6-10
Produktnummer:	auf Anfr.
EAN-Nummer:	auf Anfr.
Technische Daten:	
Typenschlüssel:	DDE 6-10 B-PVC/V/C-X-31I001FG
Max. Volumenstrom:	6 l/h
Min. Volumenstrom:	6.0 ml/h
Einstellbereich:	1:1000
Prüfkennzeichen auf dem Typenschild:	CE,CSA-US,NSF61,EAC,RC M
Ventiltyp:	Standard
Max. Viskosität bei 100%:	50 mPas
Max. Viskosität bei 50% (slow mode):	N/A mPas
Max. Viskosität bei 25% (slow mode):	N/A mPas
Wiederholgenauigkeit:	5 %
Werkstoffe:	
Material Dosierkopf:	PVC (Polyvinylchlorid)
Ventilkugel:	Keramik
Dichtung:	FKM
Installation:	
Umgebungstemperatur:	0 .. 45 °C
Max. Betriebsdruck:	10 bar
Inhalt des Installationsset > siehe Datenheft:	Ja
Installationsart:	4/6 mm bis zu 7,5 l/h, 16 bar
Anschluss Saugstutzen:	Hose 4/6 mm 3
Anschluss Druckstutzen:	Hose 4/6 mm 3
Max. Saughöhe (Betrieb):	6 m
Max. Saughöhe (Ansaugphase):	2 m
Fördermedium:	
Fördermedium:	Wasser
Medientemperaturbereich:	-10 .. 45 °C
Medientemperatur während des Betriebs:	20 °C
Dichte:	998.2 kg/m ³
Elektrische Daten:	
Maximale Leistungsaufnahme P1:	19 W
Netzfrequenz:	50 / 60 Hz
Bemessungsspannung:	1 x 100-240 V
Schutzart (gemäß IEC 34-5):	IP65 / NEMA 4X
Kabellänge:	1.5 m
Art des Kabelsteckers:	EU
Einschaltstrom:	25A bei 230V, für 2 ms
Art der Steuerung:	
Steuerungsvariante:	B
Ext. Stopp:	Nein
Ausgangsrelais:	No
Sonstiges:	
Nettogewicht:	2 kg
Bruttogewicht:	3 kg
Herkunftsland:	FR
Zolltarif Nr.:	84135040



auf Anfr. DDE 6-10



Achtung! Soweit nicht anders angegeben, handelt es sich um Millimeterangaben (mm). Die vereinfachte Maßzeichnung zeigt nicht alle

