

Vorgabedaten

PROJEKT:	UNIT TAG:	MENGE:
ANSPRECHPARTNER: _____	SERVICELEISTUNG:	DATUM: _____
INGENIEUR/TECHNIKER:	VORGEGEBEN VON:	DATUM:
AUFTRAGNEHMER:	BESTELLNUMMER:	DATUM:

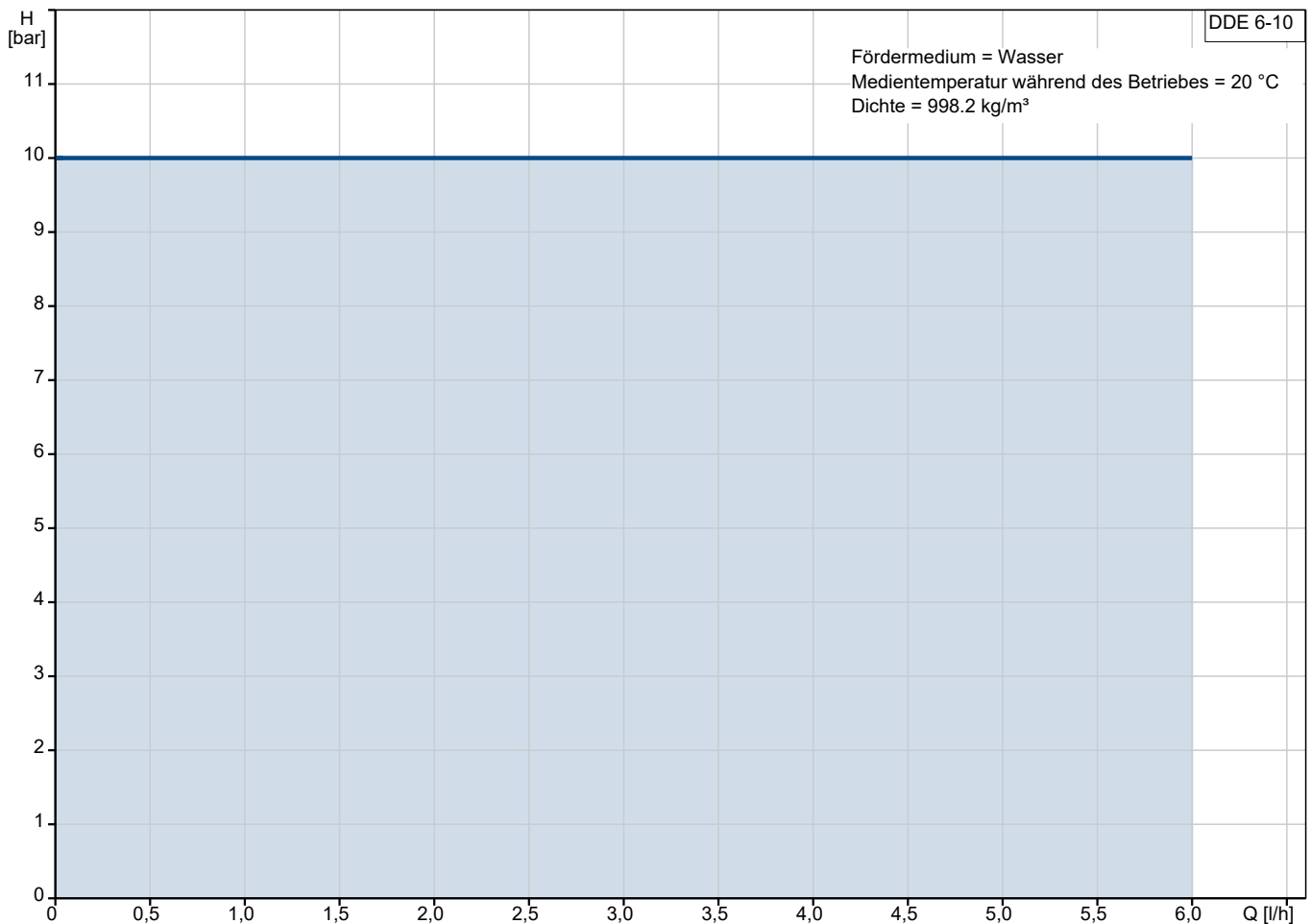
DDE 6-10



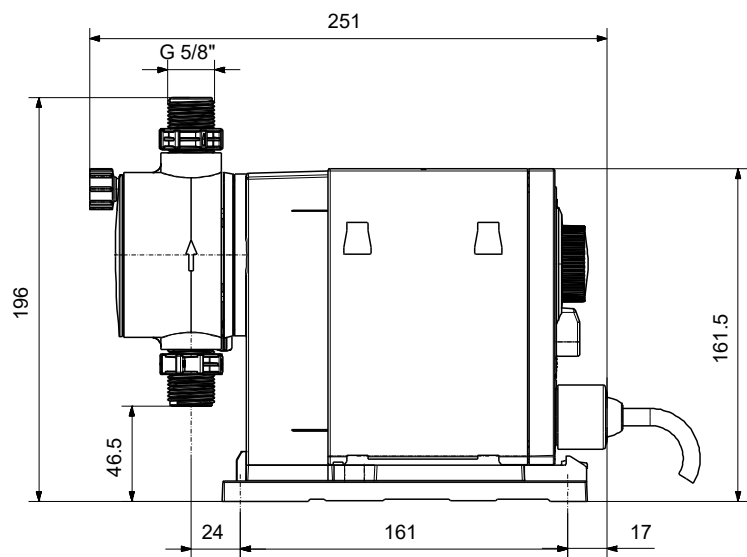
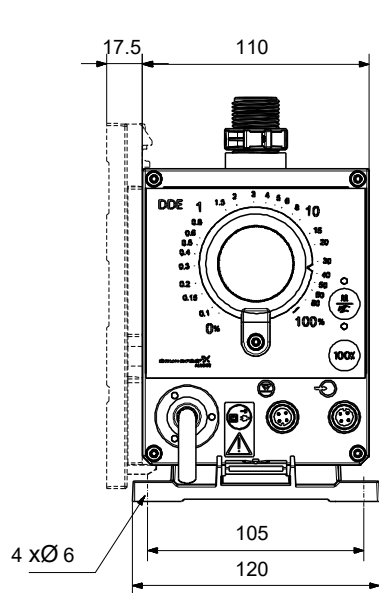
SMART Digital Membrandosierpumpe mit Schrittmotorantrieb für pulsationsarme und kontinuierliche Dosierung. Variantenreduzierung dank Schrittmotor bereits in der ECO-Variante.

Hinweis! Abbildung kann vom Produkt abweichen.

Servicebedingungen	Pumpendaten	Motordaten
Fördermedium: Wasser	Max. Betriebsdruck: 10 bar	Bemessungsspannung: 100-240 V
Temperatur: 20 °C	Medientemperaturbereich: -10 .. 45 °C	Netzfrequenz: 50 / 60 Hz
Relative Dichte: 1.000	Maximale Umgebungstemperatur: 45 °C	Schutzart: IP65 / NEMA 4X
	Prüfkennzeichen: CE, CSA-US, NSF61, EAC, RCM	
	Produktnummer: auf Anfr.	



Vorgabedaten




Werkstoffe:

Material Dosierkopf: PVC (Polyvinylchlorid)

Ventilkugel: Keramik

Dichtung: FKM

Anz.	Beschreibung
1	<p>DDE 6-10</p>  <p style="text-align: center;">Hinweis! Abbildung kann vom Produkt abweichen.</p> <p>Produktnr.: auf Anfr. DDE 6-10 B-PVC/V/C-X-32I001FG</p> <p>Smart Digital Dosierset, bestehend aus Dosierpumpe und Installationsset</p> <p>SMART Digital DDE ist eine kompakte Membrandosierpumpe mit drehzahlgeregeltem Schrittmotorantrieb und intelligenter Steuerelektronik. SMART Digital Dosierpumpen arbeiten, dank Schrittmotor, immer mit der vollen Hublänge für ein Optimum an Dosiergenauigkeit. Durch den Schrittmotorantrieb ist eine pulsationsarme und kontinuierliche Dosierung, selbst bei geringen Dosiervolumenströmen, möglich. Die flexible Montageplatte erlaubt eine Wand - und Bodenmontage ohne zusätzliches Montagezubehör. Die Einstellung der Druckhubgeschwindigkeit (analog Dosiermenge) erfolgt über ein Drehrad an der Vorderseite von 0,01 % bis 100 % der max. Leistung der Dosierpumpe.</p> <p>Der Dosierkopf besteht aus:</p> <ul style="list-style-type: none">- Robuster und langlebiger Voll-PTFE Membran- Doppelventilen für ein Höchstmaß an Dosiergenauigkeit- Entlüftungsspindel für einfache Inbetriebnahme oder Entlüftung <p>Betriebsarten:</p> <ul style="list-style-type: none">- Manuelle Dosierung (Einstellung 0,01 % - 100 %) <p>Weitere Merkmale:</p> <ul style="list-style-type: none">- Mechanische Sperre des Einstellrad gegen unbefugte Bedienung <p>Installationsset, bestehend aus:</p> <ul style="list-style-type: none">- Flexibler Sauglanze mit Einlaufsieb ohne Niveaumeldung- Impfarmatur, G1/2"- 6 m Druckleitung aus PE (ETFE bei PVDF Dosierkopf)- 2 m Saugleitung aus PVC (ETFE bei PVDF Dosierkopf)- 2 m PVC Entlüftungsleitung (4/6 mm) <p>Art der Steuerung:</p> <p>Steuerungsvariante: B Ext. Stopp: Nein Ausgangsrelais: No</p> <p>Fördermedium: Fördermedium: Wasser Medientemperaturbereich: -10 .. 45 °C</p>

Projekt:**Referenznummer:****Kunde:****Kundennummer:****Kontakt:**

Anz.	Beschreibung
1	<p>Medientemperatur während des Betriebs: 20 °C Dichte: 998.2 kg/m³</p> <p>Technische Daten: Typenschlüssel: DDE 6-10 B-PVC/V/C-X-32I001FG Max. Volumenstrom: 6 l/h Min. Volumenstrom: 6.0 ml/h Einstellbereich: 1:1000 Prüfkennzeichen auf dem Typenschild: CE,CSA-US,NSF61,EAC,RCM Ventiltyp: Federbelastet (HV-Version) Max. Viskosität bei 100%: 600 mPas Max. Viskosität bei 50% (slow mode): N/A mPas Max. Viskosität bei 25% (slow mode): N/A mPas Wiederholgenauigkeit: 5 %</p> <p>Werkstoffe: Material Dosierkopf: PVC (Polyvinylchlorid) Ventilkugel: Keramik Dichtung: FKM</p> <p>Installation: Umgebungstemperatur: 0 .. 45 °C Max. Betriebsdruck: 10 bar Inhalt des Installationsset > siehe Datenheft: Ja Installationsart: 4/6 mm bis zu 7,5 l/h,16 bar Anschluss Saugstutzen: Hose 4/6 mm 3 Anschluss Druckstutzen: Hose 4/6 mm 3 Max. Saughöhe (Betrieb): 6 m Max. Saughöhe (Ansaugphase): 2 m</p> <p>Elektrische Daten: Maximale Leistungsaufnahme P1: 19 W Netzfrequenz: 50 / 60 Hz Bemessungsspannung: 1 x 100-240 V Schutzart (gemäß IEC 34-5): IP65 / NEMA 4X Kabellänge: 1.5 m Art des Kabelsteckers: EU Einschaltstrom: 25A bei 230V, für 2 ms</p> <p>Sonstiges: Nettogewicht: 2 kg Bruttogewicht: 3 kg Herkunftsland: FR Zolltarif Nr.: 84135040</p>



Name des Unternehmens:

Angelegt von:

Telefon:

Datum:

12.01.2024

Projekt:

Referenznummer:

Kunde:

Kundennummer:

Kontakt:

auf Anfr. DDE 6-10



Fördermedium = Wasser

Medientemperatur während des Betriebes = 20 °C

Dichte = 998.2 kg/m³

Projekt:

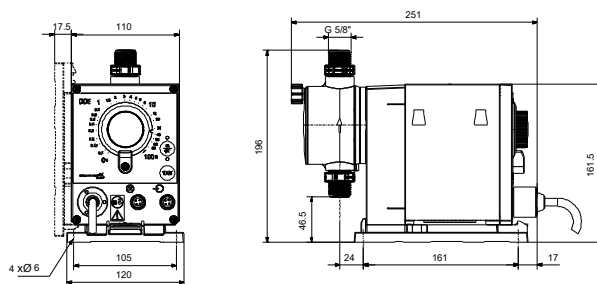
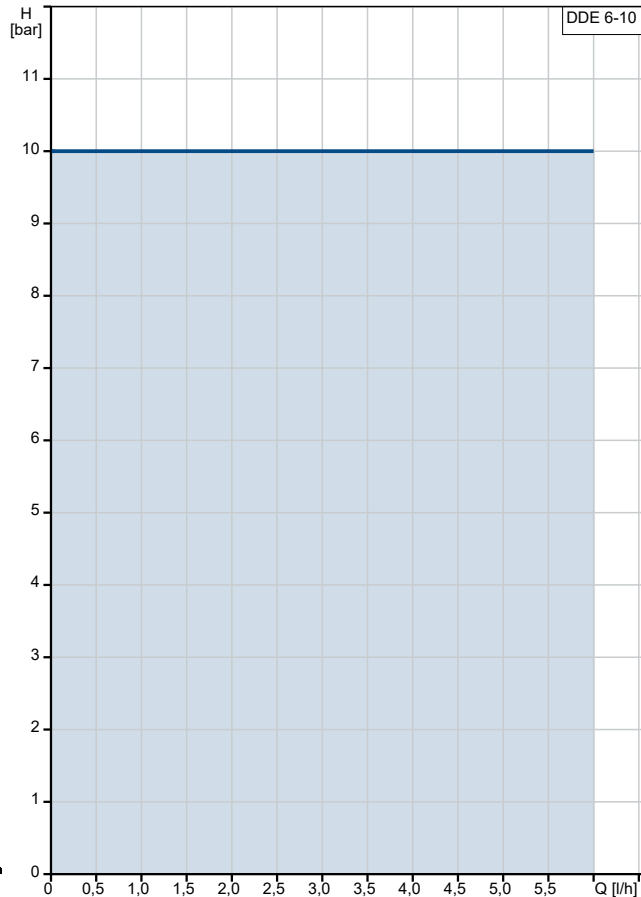
Referenznummer:

Kunde:

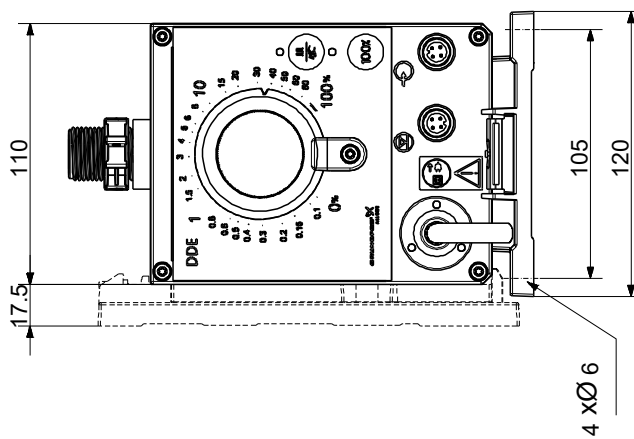
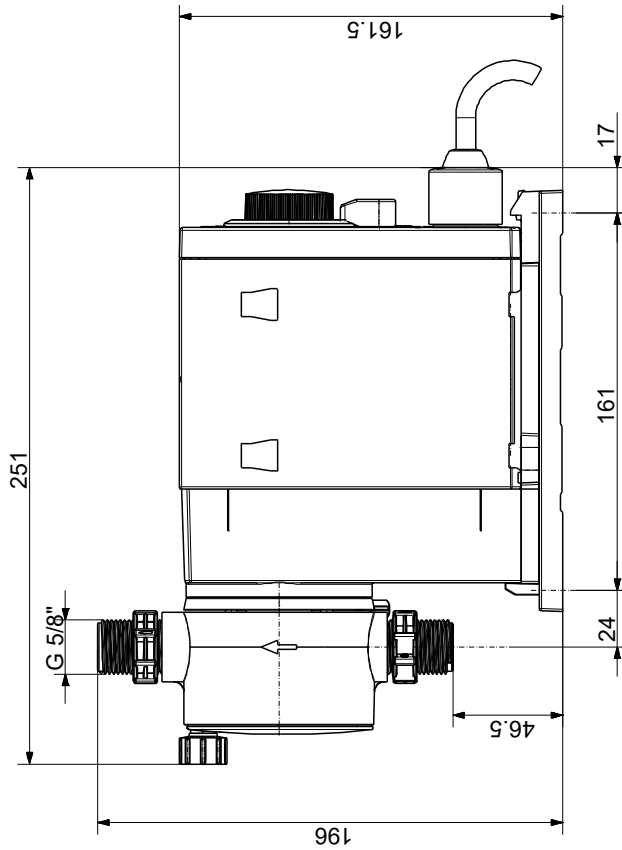
Kundennummer:

Kontakt:

Beschreibung	Daten
Allgemeine Informationen:	
Produktbezeichnung:	DDE 6-10
Produktnummer:	auf Anfr.
EAN-Nummer:	auf Anfr.
Technische Daten:	
Typenschlüssel:	DDE 6-10 B-PVC/V/C-X-32I001FG
Max. Volumenstrom:	6 l/h
Min. Volumenstrom:	6.0 ml/h
Einstellbereich:	1:1000
Prüfkennzeichen auf dem Typenschild:	CE, CSA-US, NSF61, EAC, RC M
Ventiltyp:	Federbelastet (HV-Version)
Max. Viskosität bei 100%:	600 mPas
Max. Viskosität bei 50% (slow mode):	N/A mPas
Max. Viskosität bei 25% (slow mode):	N/A mPas
Wiederholgenauigkeit:	5 %
Werkstoffe:	
Material Dosierkopf:	PVC (Polyvinylchlorid)
Ventilkugel:	Keramik
Dichtung:	FKM
Installation:	
Umgebungstemperatur:	0 .. 45 °C
Max. Betriebsdruck:	10 bar
Inhalt des Installationsset > siehe Datenheft:	Ja
Installationsart:	4/6 mm bis zu 7,5 l/h, 16 bar
Anschluss Saugstutzen:	Hose 4/6 mm 3
Anschluss Druckstutzen:	Hose 4/6 mm 3
Max. Saughöhe (Betrieb):	6 m
Max. Saughöhe (Ansaugphase):	2 m
Fördermedium:	
Fördermedium:	Wasser
Medientemperaturbereich:	-10 .. 45 °C
Medientemperatur während des Betriebs:	20 °C
Dichte:	998.2 kg/m ³
Elektrische Daten:	
Maximale Leistungsaufnahme P1:	19 W
Netzfrequenz:	50 / 60 Hz
Bemessungsspannung:	1 x 100-240 V
Schutzart (gemäß IEC 34-5):	IP65 / NEMA 4X
Kabellänge:	1.5 m
Art des Kabelsteckers:	EU
Einschaltstrom:	25A bei 230V, für 2 ms
Art der Steuerung:	
Steuerungsvariante:	B
Ext. Stopp:	Nein
Ausgangsrelais:	No
Sonstiges:	
Nettogewicht:	2 kg
Bruttogewicht:	3 kg
Herkunftsland:	FR
Zolltarif Nr.:	84135040



auf Anfr. DDE 6-10



Achtung! Soweit nicht anders angegeben, handelt es sich um Millimeterangaben (mm). Die vereinfachte Maßzeichnung zeigt nicht alle

