

# Vorgabedaten

|                        |                  |              |
|------------------------|------------------|--------------|
| PROJEKT:               | UNIT TAG:        | MENGE:       |
| ANSPRECHPARTNER: _____ | SERVICELEISTUNG: | DATUM: _____ |
| INGENIEUR/TECHNIKER:   | VORGEGEBEN VON:  | DATUM:       |
| AUFTRAGNEHMER:         | BESTELLNUMMER:   | DATUM:       |

## DDE 6-10



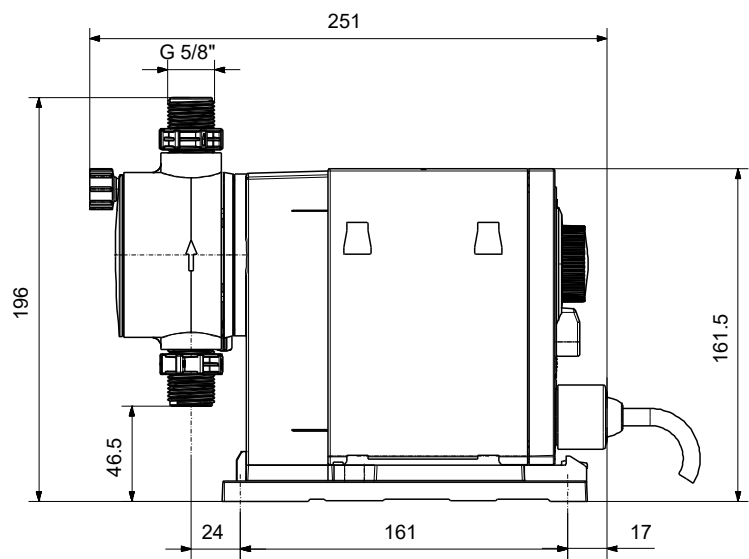
SMART Digital Membrandosierpumpe mit Schrittmotorantrieb für pulsationsarme und kontinuierliche Dosierung. Variantenreduzierung dank Schrittmotor bereits in der ECO-Variante.

Hinweis! Abbildung kann vom Produkt abweichen.

| Servicebedingungen     | Pumpendaten                                  | Motordaten                    |
|------------------------|--|-------------------------------|
| Fördermedium: Wasser   | Max. Betriebsdruck: 10 bar                   | Bemessungsspannung: 100-240 V |
| Temperatur: 20 °C      | Medientemperaturbereich: -10 .. 45 °C        | Netzfrequenz: 50 / 60 Hz      |
| Relative Dichte: 1.000 | Maximale Umgebungstemperatur: 45 °C          | Schutzart: IP65 / NEMA 4X     |
|                        | Prüfkennzeichen: CE, CSA-US, NSF61, EAC, RCM |                               |
|                        | Produktnummer: auf Anfr.                     |                               |



# Vorgabedaten



## Werkstoffe:

Material Dosierkopf: PVDF  
(Polyvinylidenfluorid)

Ventilkugel: Keramik

Dichtung: FKM

**Anz. Beschreibung**

1 DDE 6-10

**Hinweis! Abbildung kann vom Produkt abweichen.**

Produktnr.: auf Anfr.

DDE 6-10 B-PV/V/C-X-31U2U2FG

SMART Digital DDE ist eine kompakte Membrandosierpumpe mit drehzahlvariablen Antrieb (ECM-Motor) und einem Einstellbereich von bis zu 1:800.

SMART Digital Dosierpumpen arbeiten, dank drehzahlvariablen Antrieb, immer mit der vollen Hublänge für ein Optimum an Dosiergenauigkeit.

Durch den ECM-Motor ist eine pulsationsarme und kontinuierliche Dosierung, selbst bei geringen Dosiervolumenströmen, möglich.

Die flexible Montageplatte erlaubt eine schnelle und unkomplizierte Bodenmontage ohne zusätzliches Montagezubehör.

Die Einstellung der Druckhubgeschwindigkeit (analog Dosiermenge) erfolgt über ein Drehrad an der Vorderseite von 0,01 % bis 100 % der max.

Leistung der Dosierpumpe.

Der Dosierkopf besteht aus folgenden Komponenten:

- Robuste und langlebige Voll-PTFE Membran
- Druck- und saugseitiges Ventil
- Entlüftungsspindel für einfache Inbetriebnahme oder Entlüftung.

Betriebsarten:

- Manuelle Dosierung (Einstellung 0,01 % - 100 %)

Technische Daten:

Typenschlüssel: DDE 6-10 B-PV/V/C-X-31U2U2FG

Max. Volumenstrom: 6 l/h

Min. Volumenstrom: 6.0 ml/h

Einstellbereich: 1:1000

Prüfkennzeichen auf dem Typenschild: CE,CSA-US,NSF61,EAC,RCM

Ventiltyp: Standard

Max. Viskosität bei 100%: 50 mPas

Max. Viskosität bei 50% (slow mode): N/A mPas

Max. Viskosität bei 25% (slow mode): N/A mPas

Wiederholgenauigkeit: 5 %

Werkstoffe:

Material Dosierkopf: PVDF (Polyvinylidenfluorid)

Ventilkugel: Keramik

Dichtung: FKM

Installation:

Umgebungstemperatur: 0 .. 45 °C

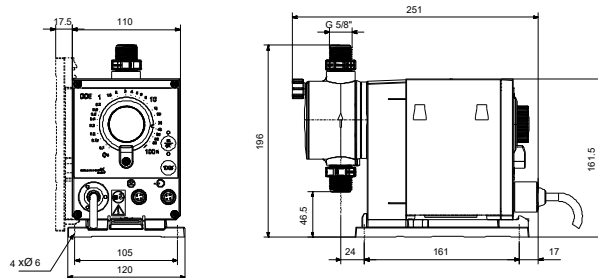
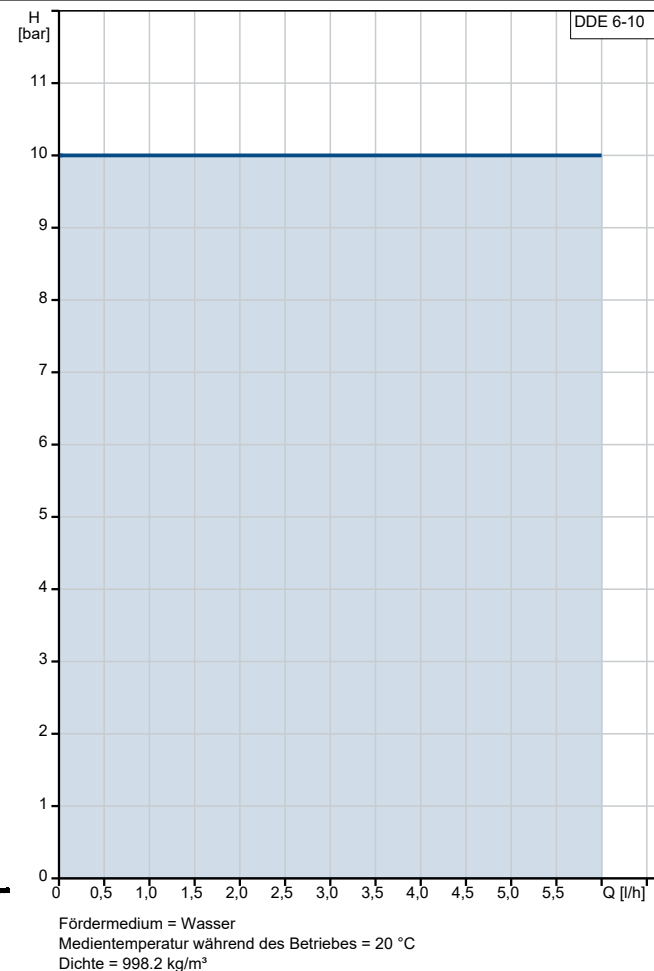
Max. Betriebsdruck: 10 bar

Inhalt des Installationsset &gt; siehe Datenheft: Nein

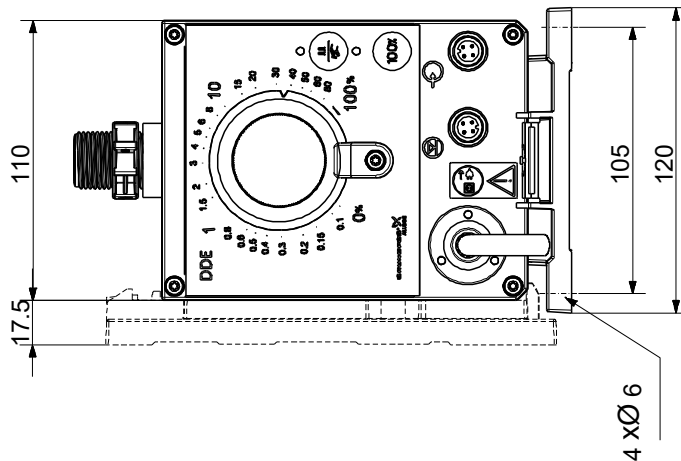
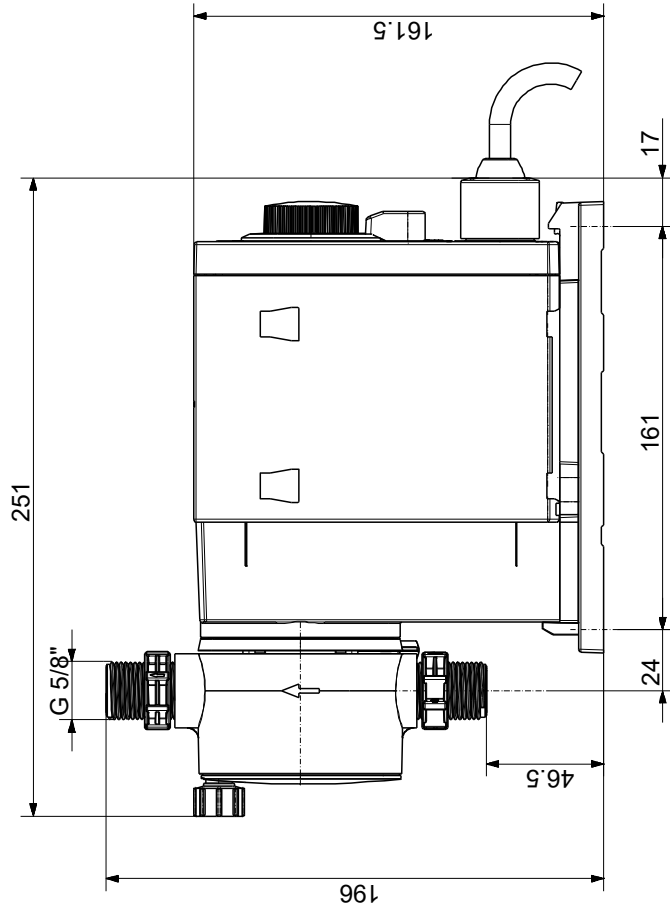
Installationsart: Kein Installationsset

| Anz. | Beschreibung   |
|------|--|
| 1    | <p>           Anschluss Saugstutzen: 4/6, 6/9, 6/12, 9/12 mm<br/>           Anschluss Druckstutzen: 4/6, 6/9, 6/12, 9/12 mm<br/>           Max. Saughöhe (Betrieb): 6 m<br/>           Max. Saughöhe (Ansaugphase): 2 m         </p> <p>           Fördermedium:<br/>           Fördermedium: Wasser<br/>           Medientemperaturbereich: -10 .. 45 °C<br/>           Medientemperatur während des Betriebs: 20 °C<br/>           Dichte: 998.2 kg/m<sup>3</sup> </p> <p>           Elektrische Daten:<br/>           Maximale Leistungsaufnahme P1: 19 W<br/>           Netzfrequenz: 50 / 60 Hz<br/>           Bemessungsspannung: 1 x 100-240 V<br/>           Schutzart (gemäß IEC 34-5): IP65 / NEMA 4X<br/>           Kabellänge: 1.5 m<br/>           Art des Kabelsteckers: EU<br/>           Einschaltstrom: 25A bei 230V, für 2 ms         </p> <p>           Art der Steuerung:<br/>           Steuerungsvariante: B<br/>           Ext. Stopp: Nein<br/>           Ausgangsrelais: No         </p> <p>           Sonstiges:<br/>           Nettogewicht: 2 kg<br/>           Bruttogewicht: 3 kg<br/>           Herkunftsland: FR<br/>           Zolltarif Nr.: 84135040         </p> |

| Beschreibung                                   | Daten                           |
|--|---------------------------------|
| <b>Allgemeine Informationen:</b>               |                                 |
| Produktbezeichnung:                            | DDE 6-10                        |
| Produktnummer:                                 | auf Anfr.                       |
| EAN-Nummer:                                    | auf Anfr.                       |
| Preis:   | € 789.66                        |
| <b>Technische Daten:</b>                       |                                 |
| Typenschlüssel:                                | DDE 6-10<br>B-PV/V/C-X-31U2U2FG |
| Max. Volumenstrom:                             | 6 l/h                           |
| Min. Volumenstrom:                             | 6.0 ml/h                        |
| Einstellbereich:                               | 1:1000                          |
| Prüfkennzeichen auf dem Typenschild:           | CE, CSA-US, NSF61, EAC, RC<br>M |
| Ventiltyp:                                     | Standard                        |
| Max. Viskosität bei 100%:                      | 50 mPas                         |
| Max. Viskosität bei 50% (slow mode):           | N/A mPas                        |
| Max. Viskosität bei 25% (slow mode):           | N/A mPas                        |
| Wiederholgenauigkeit:                          | 5 %                             |
| <b>Werkstoffe:</b>                             |                                 |
| Material Dosierkopf:                           | PVDF (Polyvinylidenfluorid)     |
| Ventilkugel:                                   | Keramik                         |
| Dichtung:                                      | FKM                             |
| <b>Installation:</b>                           |                                 |
| Umgebungstemperatur:                           | 0 .. 45 °C                      |
| Max. Betriebsdruck:                            | 10 bar                          |
| Inhalt des Installationsset > siehe Datenheft: | Nein                            |
| Installationsart:                              | Kein Installationsset           |
| Anschluss Saugstutzen:                         | 4/6, 6/9, 6/12, 9/12 mm         |
| Anschluss Druckstutzen:                        | 4/6, 6/9, 6/12, 9/12 mm         |
| Max. Saughöhe (Betrieb):                       | 6 m                             |
| Max. Saughöhe (Ansaugphase):                   | 2 m                             |
| <b>Fördermedium:</b>                           |                                 |
| Fördermedium:                                  | Wasser                          |
| Medientemperaturbereich:                       | -10 .. 45 °C                    |
| Medientemperatur während des Betriebs:         | 20 °C                           |
| Dichte:  | 998.2 kg/m <sup>3</sup>         |
| <b>Elektrische Daten:</b>                      |                                 |
| Maximale Leistungsaufnahme P1:                 | 19 W                            |
| Netzfrequenz:                                  | 50 / 60 Hz                      |
| Bemessungsspannung:                            | 1 x 100-240 V                   |
| Schutzart (gemäß IEC 34-5):                    | IP65 / NEMA 4X                  |
| Kabellänge:                                    | 1.5 m                           |
| Art des Kabelsteckers:                         | EU                              |
| Einschaltstrom:                                | 25A bei 230V, für 2 ms          |
| <b>Art der Steuerung:</b>                      |                                 |
| Steuerungsvariante:                            | B                               |
| Ext. Stopp:                                    | Nein                            |
| Ausgangsrelais:                                | No                              |
| <b>Sonstiges:</b>                              |                                 |
| Nettogewicht:                                  | 2 kg                            |
| Bruttogewicht:                                 | 3 kg                            |
| Herkunftsland:                                 | FR                              |
| Zolltarif Nr.:                                 | 84135040                        |



## auf Anfr. DDE 6-10



Achtung! Soweit nicht anders angegeben, handelt es sich um Millimeterangaben (mm). Die vereinfachte Maßzeichnung zeigt nicht alle