

Vorgabedaten

PROJEKT:	UNIT TAG:	MENGE:
ANSPRECHPARTNER: _____	SERVICELEISTUNG:	DATUM: _____
INGENIEUR/TECHNIKER:	VORGEGEBEN VON:	DATUM:
AUFTRAGNEHMER:	BESTELLNUMMER:	DATUM:

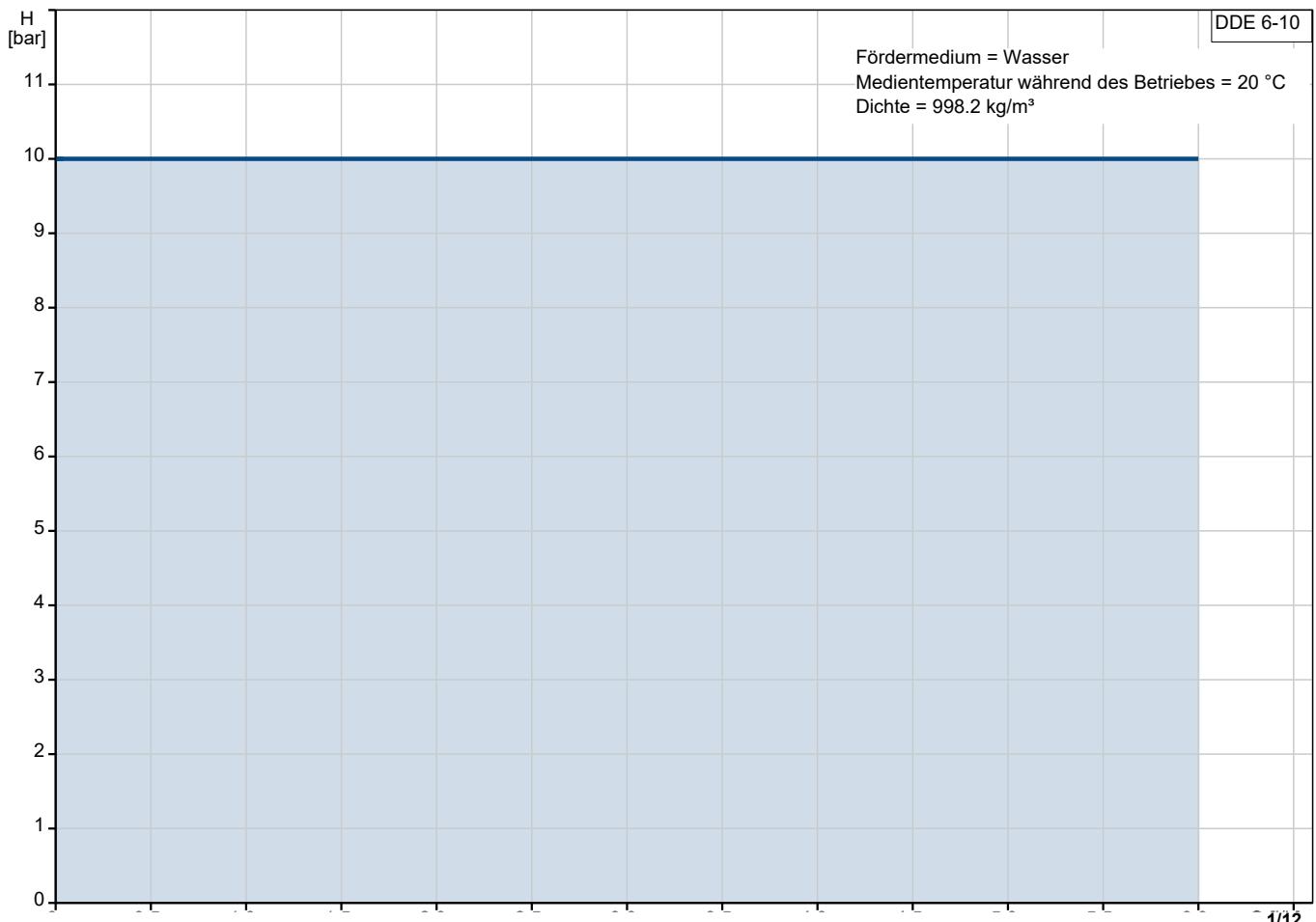
DDE 6-10



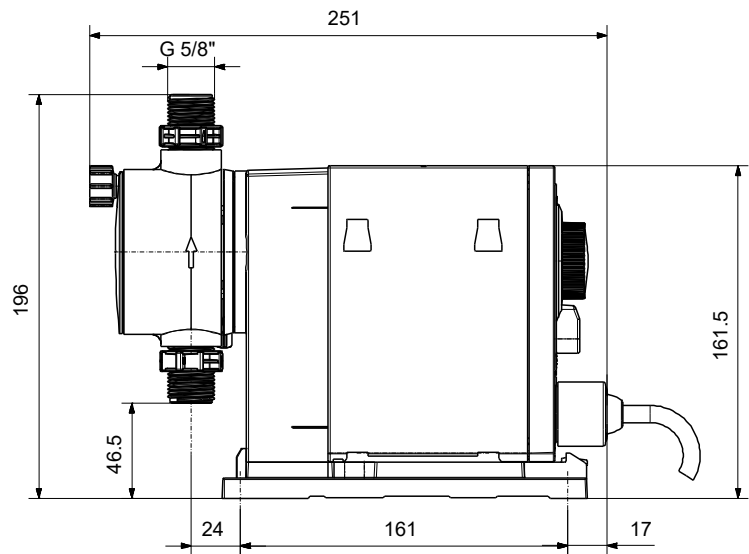
SMART Digital Membrandosierpumpe mit Schrittmotorantrieb für pulsationsarme und kontinuierliche Dosierung. Variantenreduzierung dank Schrittmotor bereits in der ECO-Variante.

Hinweis! Abbildung kann vom Produkt abweichen.

Servicebedingungen	Pumpendaten	Motordaten
Fördermedium: Wasser	Max. Betriebsdruck: 10 bar	Bemessungsspannung: 100-240 V
Temperatur: 20 °C	Medientemperaturbereich: -10 .. 45 °C	Netzfrequenz: 50 / 60 Hz
Relative Dichte: 1.000	Maximale Umgebungstemperatur: 45 °C	Schutzart: IP65 / NEMA 4X
	Prüfkennzeichen: CE, CSA-US, NSF61, EAC, RCM	
	Produktnummer: auf Anfr.	



Vorgabedaten



Werkstoffe:

Material Dosierkopf: PVC (Polyvinylchlorid)

Ventilkugel: Keramik

Dichtung: EPDM

Anz.	Beschreibung
------	--------------

1	DDE 6-10
---	----------



Hinweis! Abbildung kann vom Produkt abweichen.

Produktnr.: auf Anfr.

DDE 6-10 P-PVC/E/C-X-32U2U2FG

SMART Digital DDE ist eine kompakte Membrandosierpumpe mit drehzahlregelmtem Schrittmotorantrieb und intelligenter Steuerelektronik. SMART Digital Dosierpumpen arbeiten, dank Schrittmotor, immer mit der vollen Hublänge für ein Optimum an Dosiergenauigkeit. Durch den Schrittmotorantrieb ist eine pulsationsarme und kontinuierliche Dosierung, selbst bei geringen Dosiervolumenströmen, möglich.

Die flexible Montageplatte erlaubt eine Wand- und Bodenmontage ohne zusätzliches Montagezubehör. Die Einstellung der Druckhubgeschwindigkeit (analog Dosiermenge) oder ml/Impuls erfolgt über ein Drehrad an der Vorderseite von 0,01% bis 100% der max. Leistung der Dosierpumpe.

Der Dosierkopf besteht aus:

- Robuste und langlebige Voll-PTFE Membran
- Doppelventile für ein Höchstmaß an Dosiergenauigkeit
- Entlüftungsspindel für einfache Inbetriebnahme oder Entlüftung

Betriebsarten:

- Manuelle Dosierung (Einstellung 0,01%-100%)
- Mengenproportionale Dosierung über Impulseingang (Divisor integriert)

Weitere Merkmale:

- Entlüftungstaste (100%) für Entlüftung oder Inbetriebnahme
- Umschalttaste Manuell/Impulseingang
- Status LED für Manuell oder Impulsbetrieb
- Status LED für Warnungen/Alarmer
- Mechanische Sperre des Einstellrad gegen unbefugte Bedienung

Ein-/Ausgänge:

- Eingang für Impulseingang und Ext. Start/Stopp
- Eingang für zweistufige Niveauüberwachung

Technische Daten:

Typenschlüssel: DDE 6-10 P-PVC/E/C-X-32U2U2FG

Max. Volumenstrom: 6 l/h

Min. Volumenstrom: 6.0 ml/h

Einstellbereich: 1:1000

Prüfkennzeichen auf dem Typenschild: CE,CSA-US,NSF61,EAC,RCM

Ventiltyp: Federbelastet (HV-Version)

Max. Viskosität bei 100%: 600 mPas

Max. Viskosität bei 50% (slow mode): N/A mPas

Max. Viskosität bei 25% (slow mode): N/A mPas

Wiederholgenauigkeit: 5 %



Name des Unternehmens:

Angelegt von:

Telefon:

Datum:

13.01.2024

Projekt:

Referenznummer:

Kunde:

Kundennummer:

Kontakt:

Anz.	Beschreibung
1	<p>Werkstoffe:</p> <p>Material Dosierkopf: PVC (Polyvinylchlorid)</p> <p>Ventilkugel: Keramik</p> <p>Dichtung: EPDM</p> <p>Installation:</p> <p>Umgebungstemperatur: 0 .. 45 °C</p> <p>Max. Betriebsdruck: 10 bar</p> <p>Inhalt des Installationsset > siehe Datenheft: Nein</p> <p>Installationsart: Kein Installationsset</p> <p>Anschluss Saugstutzen: 4/6, 6/9, 6/12, 9/12 mm</p> <p>Anschluss Druckstutzen: 4/6, 6/9, 6/12, 9/12 mm</p> <p>Max. Saughöhe (Betrieb): 6 m</p> <p>Max. Saughöhe (Ansaugphase): 2 m</p> <p>Fördermedium:</p> <p>Fördermedium: Wasser</p> <p>Medientemperaturbereich: -10 .. 45 °C</p> <p>Medientemperatur während des Betriebs: 20 °C</p> <p>Dichte: 998.2 kg/m³</p> <p>Elektrische Daten:</p> <p>Maximale Leistungsaufnahme P1: 19 W</p> <p>Netzfrequenz: 50 / 60 Hz</p> <p>Bemessungsspannung: 1 x 100-240 V</p> <p>Schutzart (gemäß IEC 34-5): IP65 / NEMA 4X</p> <p>Kabellänge: 1.5 m</p> <p>Art des Kabelsteckers: EU</p> <p>Einschaltstrom: 25A bei 230V, für 2 ms</p> <p>Art der Steuerung:</p> <p>Steuerungsvariante: P</p> <p>Niveauekontrolle: YES</p> <p>Kontaktansteuerung: ja</p> <p>Ext. Stopp: Ja</p> <p>Ausgangsrelais: No</p> <p>Sonstiges:</p> <p>Nettogewicht: 2 kg</p> <p>Bruttogewicht: 3 kg</p> <p>Herkunftsland: FR</p> <p>Zolltarif Nr.: 84135040</p>



Name des Unternehmens:

Angelegt von:

Telefon:

Datum:

13.01.2024

Projekt:

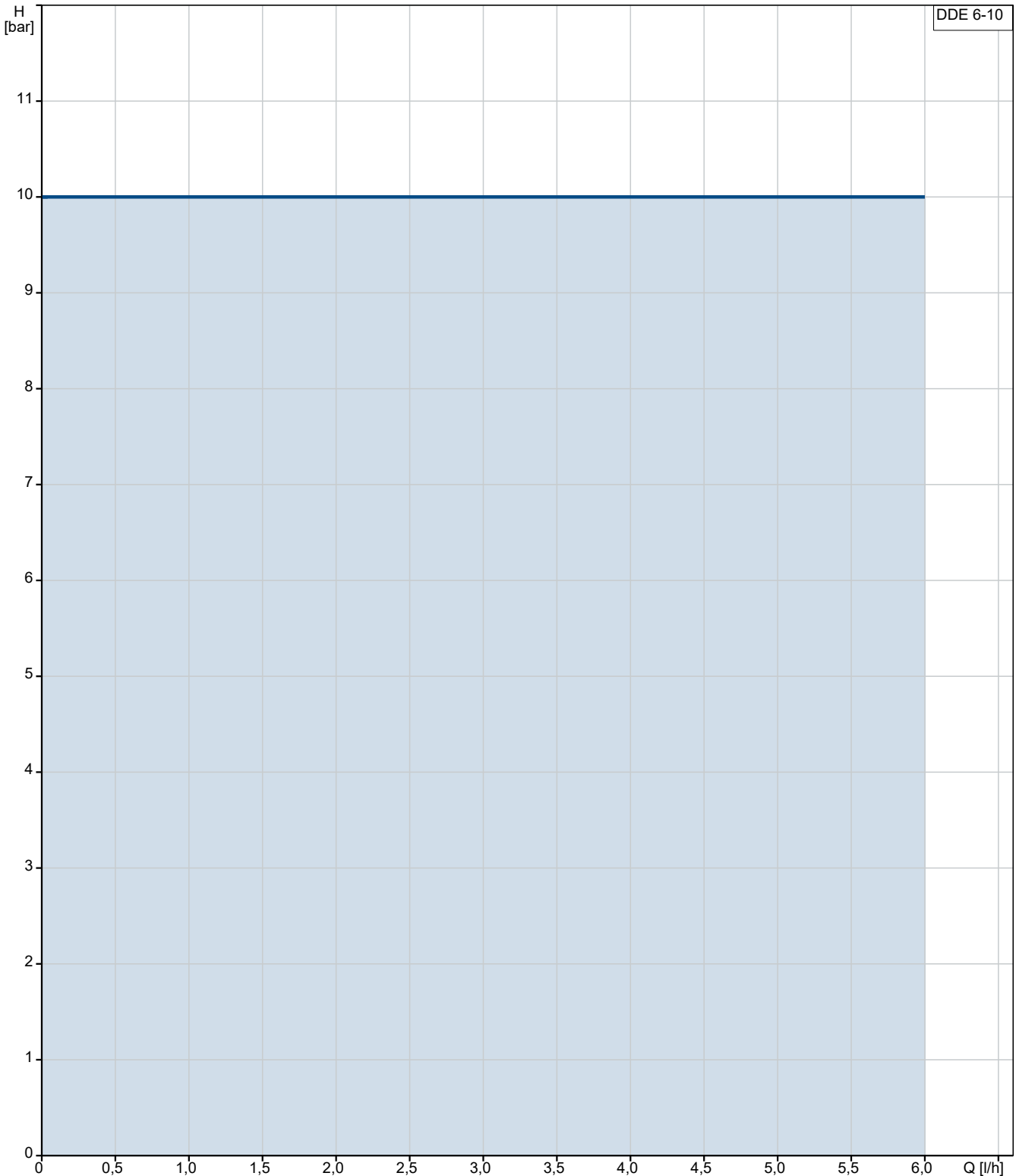
Referenznummer:

Kunde:

Kundennummer:

Kontakt:

auf Anfr. DDE 6-10



Fördermedium = Wasser

Medientemperatur während des Betriebes = 20 °C

Dichte = 998.2 kg/m³

Projekt:

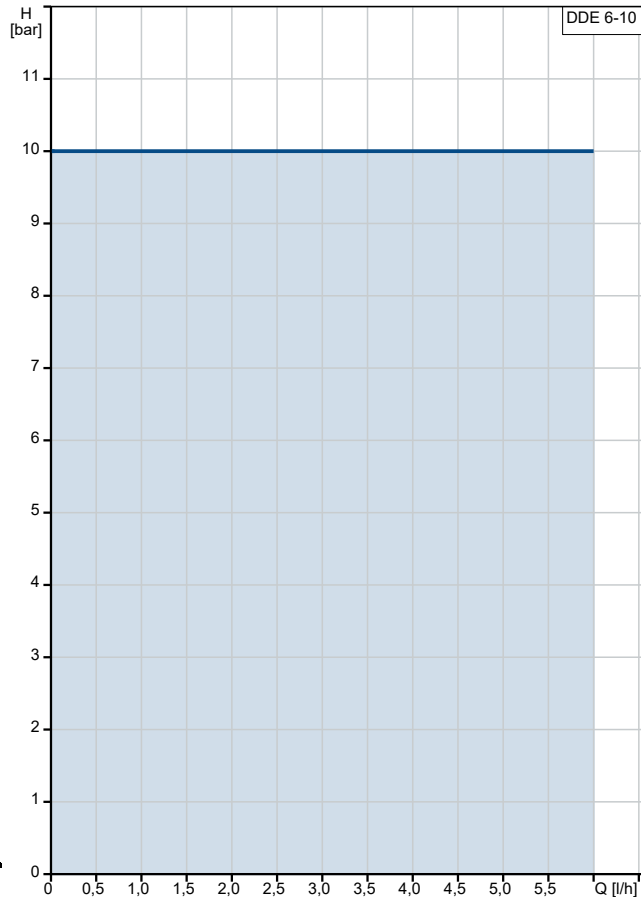
Referenznummer:

Kunde:

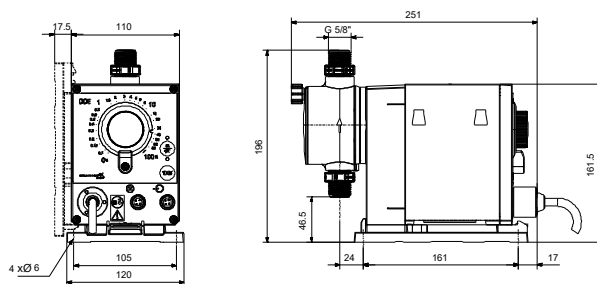
Kundennummer:

Kontakt:

Beschreibung	Daten
Allgemeine Informationen:	
Produktbezeichnung:	DDE 6-10
Produktnummer:	auf Anfr.
EAN-Nummer:	auf Anfr.
Technische Daten:	
Typenschlüssel:	DDE 6-10 P-PVC/E/C-X-32U2U2FG
Max. Volumenstrom:	6 l/h
Min. Volumenstrom:	6.0 ml/h
Einstellbereich:	1:1000
Prüfkennzeichen auf dem Typenschild:	CE, CSA-US, NSF61, EAC, RC M
Ventiltyp:	Federbelastet (HV-Version)
Max. Viskosität bei 100%:	600 mPas
Max. Viskosität bei 50% (slow mode):	N/A mPas
Max. Viskosität bei 25% (slow mode):	N/A mPas
Wiederholgenauigkeit:	5 %
Werkstoffe:	
Material Dosierkopf:	PVC (Polyvinylchlorid)
Ventilkugel:	Keramik
Dichtung:	EPDM
Installation:	
Umgebungstemperatur:	0 .. 45 °C
Max. Betriebsdruck:	10 bar
Inhalt des Installationsset > siehe Datenheft:	Nein
Installationsart:	Kein Installationsset
Anschluss Saugstutzen:	4/6, 6/9, 6/12, 9/12 mm
Anschluss Druckstutzen:	4/6, 6/9, 6/12, 9/12 mm
Max. Saughöhe (Betrieb):	6 m
Max. Saughöhe (Ansaugphase):	2 m
Fördermedium:	
Fördermedium:	Wasser
Medientemperaturbereich:	-10 .. 45 °C
Medientemperatur während des Betriebs:	20 °C
Dichte:	998.2 kg/m ³
Elektrische Daten:	
Maximale Leistungsaufnahme P1:	19 W
Netzfrequenz:	50 / 60 Hz
Bemessungsspannung:	1 x 100-240 V
Schutzart (gemäß IEC 34-5):	IP65 / NEMA 4X
Kabellänge:	1.5 m
Art des Kabelsteckers:	EU
Einschaltstrom:	25A bei 230V, für 2 ms
Art der Steuerung:	
Steuerungsvariante:	P
Niveauekontrolle:	YES
Kontaktansteuerung:	ja
Ext. Stopp:	Ja
Ausgangsrelais:	No
Sonstiges:	
Nettogewicht:	2 kg
Bruttogewicht:	3 kg



Fördermedium = Wasser
 Medientemperatur während des Betriebes = 20 °C
 Dichte = 998.2 kg/m³





Name des Unternehmens:

Angelegt von:

Telefon:

Datum:

13.01.2024

Projekt:

Referenznummer:

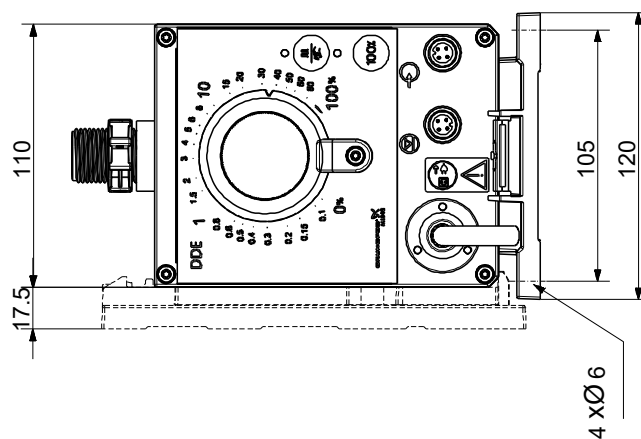
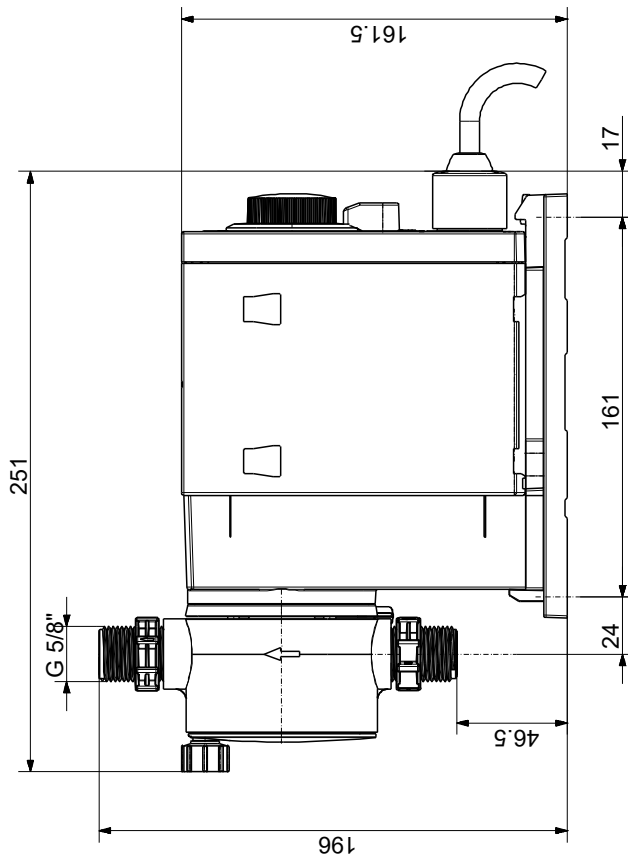
Kunde:

Kundennummer:

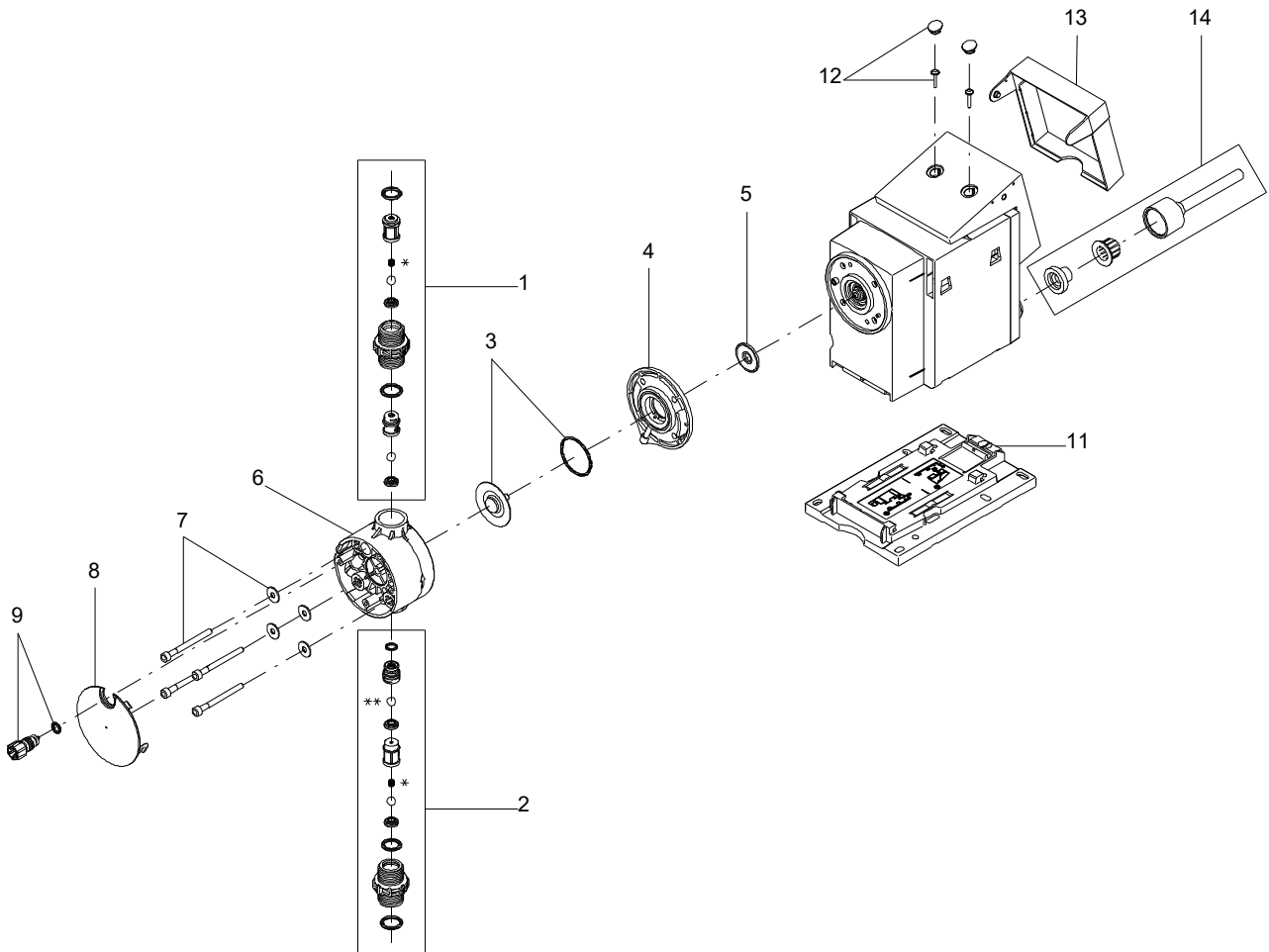
Kontakt:

Beschreibung	Daten
Herkunftsland:	FR
Zolltarif Nr.:	84135040

auf Anfr. DDE 6-10



Explosionszeichnung



166x112



Name des Unternehmens:

Angelegt von:

Telefon:

Datum:

13.01.2024

Projekt:

Referenznummer:

Kunde:

Kundennummer:

Kontakt:

Ersatzteile DDE 6-10, Produktnr. auf Anfr.

Hergestellt nach 1131 (jahr und woche der herstellung)

Pos	Description	Annotation	Classification Data	Part no.	Qty.	Unit
-	Dosiermembran (Reparatursatz)			97751707	1	Stück
3	Sicherheitsmembran				1	Stück
4	O-Ring		Durchmesser: 35		1	Stück
			Materialart: EPDM			
			Material Stärke: 2			
-	Dosierkopf (Reparatursatz)			97751176	1	Stück
- 1	Druckventil, komplett				1	Stück
	Druckfeder				1	Stück
	Kugelkäfig				1	Stück
	Kugelkäfig				1	Stück
	Ventilgehäuse				1	Stück
	Kugel				2	Stück
	Ventilsitz				1	Stück
	O-Ring				1	Stück
	O-Ring				1	Stück
- 2	Saugventil, komplett				1	Stück
	Druckfeder				1	Stück
	Kugelkäfig				1	Stück
	Kugelkäfig				1	Stück
	Ventilgehäuse				1	Stück
	Kugel				1	Stück
	Ventilsitz				2	Stück
	O-Ring				1	Stück
	O-Ring				1	Stück
	O-Ring				1	Stück
3	Sicherheitsmembran				1	Stück
3	Sicherheitsmembran				1	Stück
3	O-Ring		Durchmesser: 35		1	Stück
			Materialart: EPDM			
			Material Stärke: 2			
4	Membranträger				1	Stück
6	Dosierkopf				1	Stück
7	Innensechskantschraube				4	Stück
7	Unterlegscheibe				4	Stück
8	Scheibe				1	Stück
- 9	Entlüftungsventil				1	Stück
	Spindle				1	Stück
	O-Ring				1	Stück
-	Ventil (Reparatursatz)			97751624	1	Stück
- 1	Druckventil, komplett				1	Stück
	Druckfeder				1	Stück
	Kugelkäfig				1	Stück
	Kugelkäfig				1	Stück
	Ventilgehäuse				1	Stück
	Kugel				2	Stück
	Ventilsitz				1	Stück
	O-Ring				1	Stück
	O-Ring				1	Stück
- 2	Saugventil, komplett				1	Stück

Projekt:

Referenznummer:

Kunde:

Kundennummer:

Kontakt:

Pos	Description	Annotation	Classification Data	Part no.	Qty.	Unit
	Druckfeder				1	Stück
	Kugelkäfig				1	Stück
	Kugelkäfig				1	Stück
	Ventilgehäuse				1	Stück
	Kugel				1	Stück
	Ventilsitz				2	Stück
	O-Ring				1	Stück
	O-Ring				1	Stück
	O-Ring				1	Stück
-	Ventil und Dosiermembran (Reparaturatz)			97751474	1	Stück
- 1	Druckventil, komplett				1	Stück
	Druckfeder				1	Stück
	Kugelkäfig				1	Stück
	Kugelkäfig				1	Stück
	Ventilgehäuse				1	Stück
	Kugel				2	Stück
	Ventilsitz				1	Stück
	O-Ring				1	Stück
	O-Ring				1	Stück
- 2	Saugventil, komplett				1	Stück
	Druckfeder				1	Stück
	Kugelkäfig				1	Stück
	Kugelkäfig				1	Stück
	Ventilgehäuse				1	Stück
	Kugel				1	Stück
	Ventilsitz				2	Stück
	O-Ring				1	Stück
	O-Ring				1	Stück
	O-Ring				1	Stück
3	Sicherheitsmembran				1	Stück
3	O-Ring		Durchmesser: 35		1	Stück
			Materialart: EPDM			
			Material Stärke: 2			
7	Innensechskantschraube				4	Stück
7	Unterlegscheibe				4	Stück
	Großpackung, Druckfeder (10 PC)			99256913	1	Stück
3	Großpackung, O-Ring (10 PC)		Durchmesser: 35	98776848	1	Stück
			Materialart: EPDM			
			Material Stärke: 2			
7	Großpackung, Innensechskantschraube (12 PC)			99951392	4	Stück
7	Großpackung, Unterlegscheibe (12 PC)			99951403	4	Stück