

Vorgabedaten

| | | |
|------------------------|------------------|--------------|
| PROJEKT: | UNIT TAG: | MENGE: |
| ANSPRECHPARTNER: _____ | SERVICELEISTUNG: | DATUM: _____ |
| INGENIEUR/TECHNIKER: | VORGEGEBEN VON: | DATUM: |
| AUFTRAGNEHMER: | BESTELLNUMMER: | DATUM: |

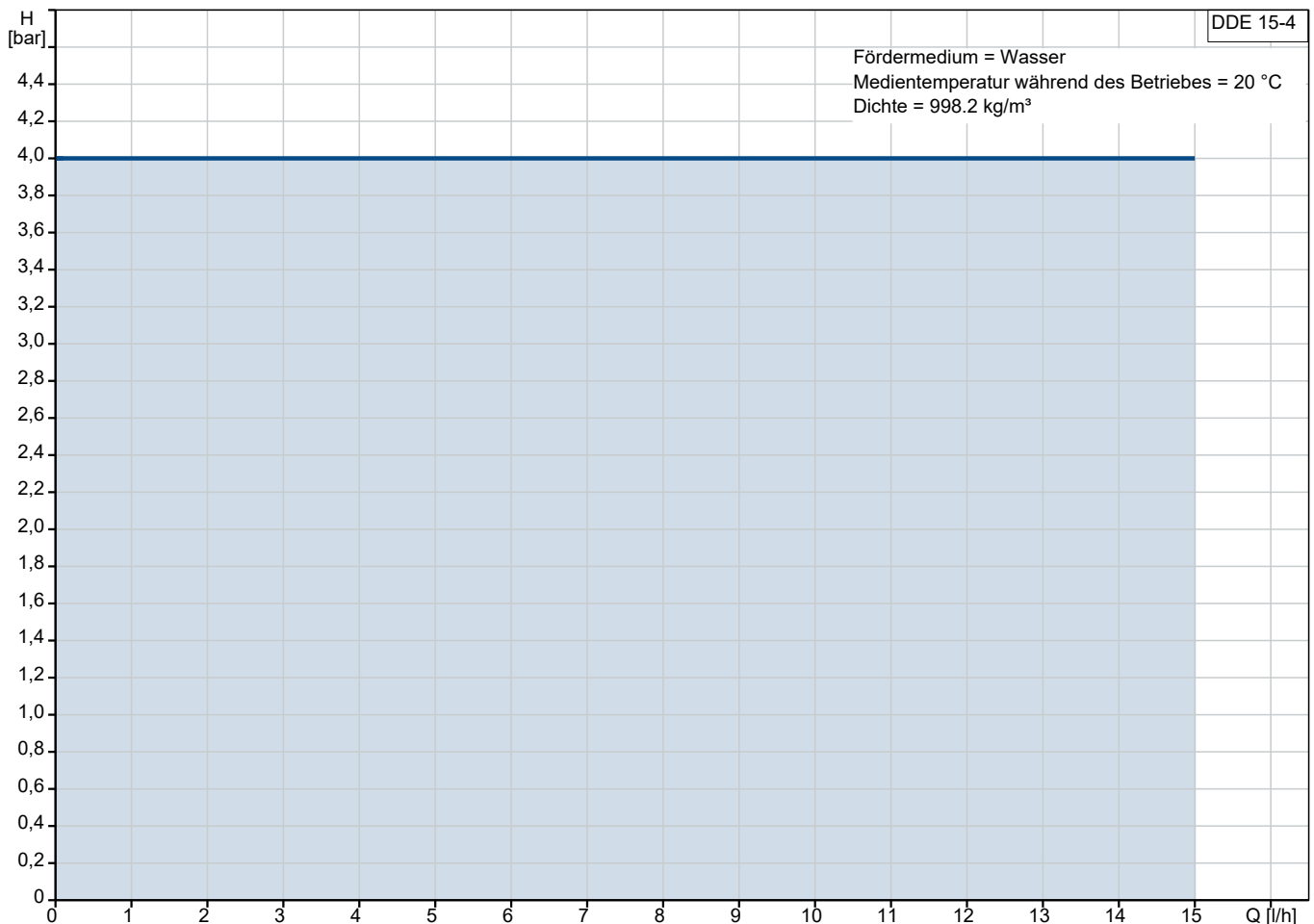
DDE 15-4



SMART Digital Membrandosierpumpe mit Schrittmotorantrieb für pulsationsarme und kontinuierliche Dosierung. Variantenreduzierung dank Schrittmotor bereits in der ECO-Variante.

Hinweis! Abbildung kann vom Produkt abweichen.

| Servicebedingungen | Pumpendaten | Motordaten |
|------------------------|---------------------------------------|-------------------------------|
| Fördermedium: Wasser | Max. Betriebsdruck: 4 bar | Bemessungsspannung: 100-240 V |
| Temperatur: 20 °C | Medientemperaturbereich: -10 .. 45 °C | Netzfrequenz: 50 / 60 Hz |
| Relative Dichte: 1.000 | Maximale Umgebungstemperatur: 45 °C | Schutzart: IP65 / NEMA 4X |
| | Prüfkennzeichen: CE, CSA-US, EAC, RCM | |
| | Produktnummer: auf Anfr. | |



Vorgabedaten




Werkstoffe:

Material Dosierkopf: PP (Polypropylen)

Ventilkugel: Keramik

Dichtung: EPDM

| Anz. | Beschreibung |
|------|--|
| 1 | <p>DDE 15-4</p>  <p>Hinweis! Abbildung kann vom Produkt abweichen.</p> <p>Produktnr.: auf Anfr. DDE 15-4 B-PP/E/C-X-31I002FG</p> <p>Smart Digital Dosierset, bestehend aus Dosierpumpe und Installationsset</p> <p>SMART Digital DDE ist eine kompakte Membrandosierpumpe mit drehzahlgeregeltem Schrittmotorantrieb und intelligenter Steuerelektronik. SMART Digital Dosierpumpen arbeiten, dank Schrittmotor, immer mit der vollen Hublänge für ein Optimum an Dosiergenauigkeit. Durch den Schrittmotorantrieb ist eine pulsationsarme und kontinuierliche Dosierung, selbst bei geringen Dosiervolumenströmen, möglich. Die flexible Montageplatte erlaubt eine Wand - und Bodenmontage ohne zusätzliches Montagezubehör. Die Einstellung der Druckhubgeschwindigkeit (analog Dosiermenge) erfolgt über ein Drehrad an der Vorderseite von 0,01 % bis 100 % der max. Leistung der Dosierpumpe.</p> <p>Der Dosierkopf besteht aus:</p> <ul style="list-style-type: none">- Robuster und langlebiger Voll-PTFE Membran- Doppelventilen für ein Höchstmaß an Dosiergenauigkeit- Entlüftungsspindel für einfache Inbetriebnahme oder Entlüftung <p>Betriebsarten:</p> <ul style="list-style-type: none">- Manuelle Dosierung (Einstellung 0,01 % - 100 %) <p>Weitere Merkmale:</p> <ul style="list-style-type: none">- Mechanische Sperre des Einstellrad gegen unbefugte Bedienung <p>Installationsset, bestehend aus:</p> <ul style="list-style-type: none">- Flexibler Sauglanze mit Einlaufsieb ohne Niveaumeldung- Impfarmatur, G1/2"- 6 m Druckleitung aus PE (ETFE bei PVDF Dosierkopf)- 2 m Saugleitung aus PVC (ETFE bei PVDF Dosierkopf)- 2 m PVC Entlüftungsleitung (4/6 mm) <p>Art der Steuerung:</p> <p>Steuerungsvariante: B Ext. Stopp: Nein Ausgangsrelais: No</p> <p>Fördermedium: Fördermedium: Wasser Medientemperaturbereich: -10 .. 45 °C</p> |



Name des Unternehmens:

Angelegt von:

Telefon:

Datum:

12.01.2024

Projekt:

Referenznummer:

Kunde:

Kundennummer:

Kontakt:

| Anz. | Beschreibung |
|------|--|
| 1 | <p>Medientemperatur während des Betriebs: 20 °C Dichte: 998.2 kg/m³</p> <p>Technische Daten: Typenschlüssel: DDE 15-4 B-PP/E/C-X-31I002FG Max. Volumenstrom: 15 l/h Min. Volumenstrom: 15.0 ml/h Einstellbereich: 1:1000 Prüfkennzeichen auf dem Typenschild: CE,CSA-US,EAC,RCM Ventiltyp: Standard Max. Viskosität bei 100%: 50 mPas Max. Viskosität bei 50% (slow mode): N/A mPas Max. Viskosität bei 25% (slow mode): N/A mPas Wiederholgenauigkeit: 5 %</p> <p>Werkstoffe: Material Dosierkopf: PP (Polypropylen) Ventilkugel: Keramik Dichtung: EPDM</p> <p>Installation: Umgebungstemperatur: 0 .. 45 °C Max. Betriebsdruck: 4 bar Inhalt des Installationsset > siehe Datenheft: Ja Installationsart: 9/12 mm bis zu 60 l/h,13 bar Anschluss Saugstutzen: Hose 9/12 mm 6 Anschluss Druckstutzen: Hose 9/12 mm 6 Max. Saughöhe (Betrieb): 6 m Max. Saughöhe (Ansaugphase): 3 m</p> <p>Elektrische Daten: Maximale Leistungsaufnahme P1: 19 W Netzfrequenz: 50 / 60 Hz Bemessungsspannung: 1 x 100-240 V Schutzart (gemäß IEC 34-5): IP65 / NEMA 4X Kabellänge: 1.5 m Art des Kabelsteckers: EU Einschaltstrom: 25A bei 230V, für 2 ms</p> <p>Sonstiges: Nettogewicht: 2 kg Bruttogewicht: 3 kg Herkunftsland: FR Zolltarif Nr.: 84135040</p> |



Name des Unternehmens:

Angelegt von:

Telefon:

Datum:

12.01.2024

Projekt:

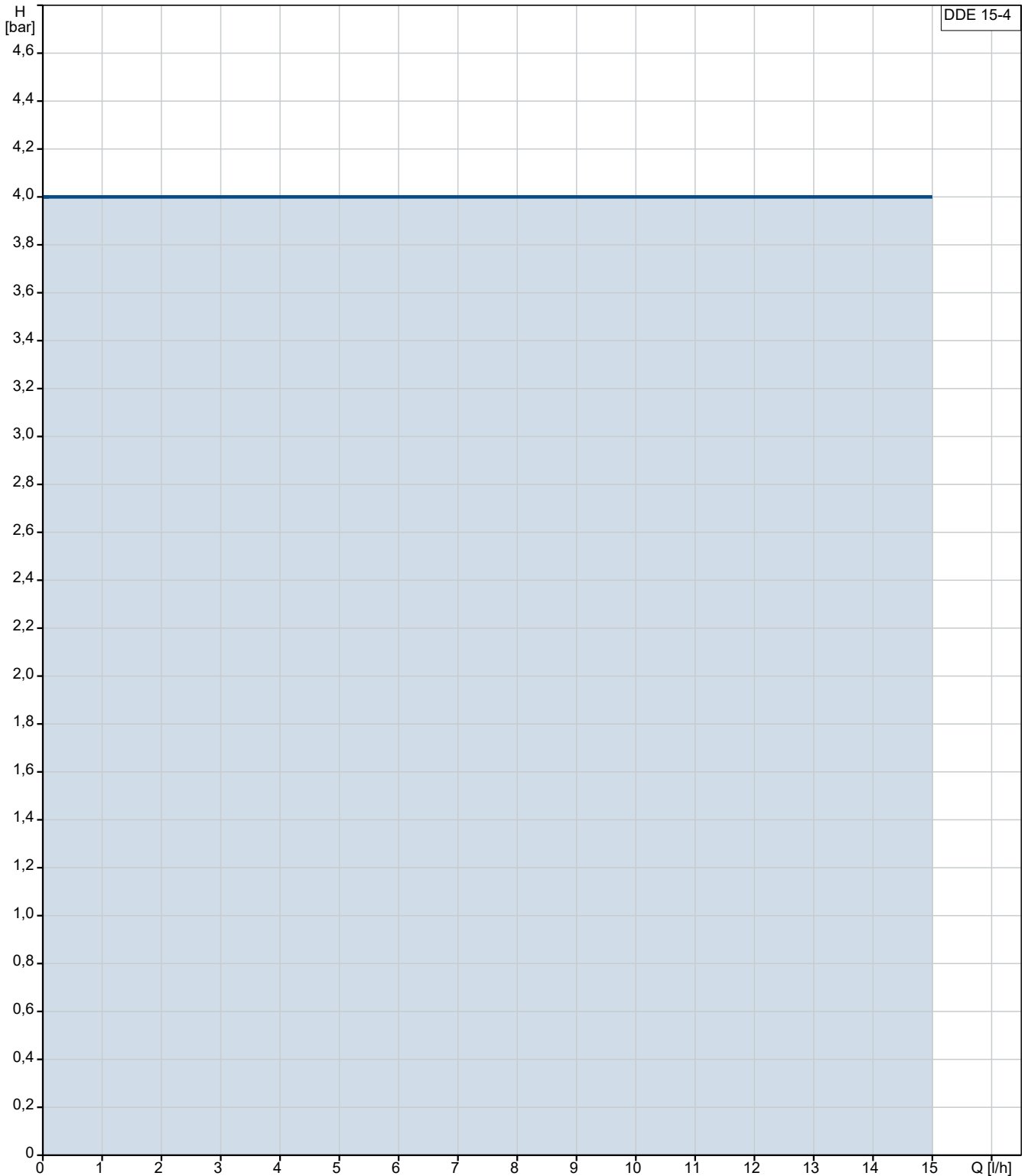
Referenznummer:

Kunde:

Kundennummer:

Kontakt:

auf Anfr. DDE 15-4



Fördermedium = Wasser

Medientemperatur während des Betriebes = 20 °C

Dichte = 998.2 kg/m³

Projekt:

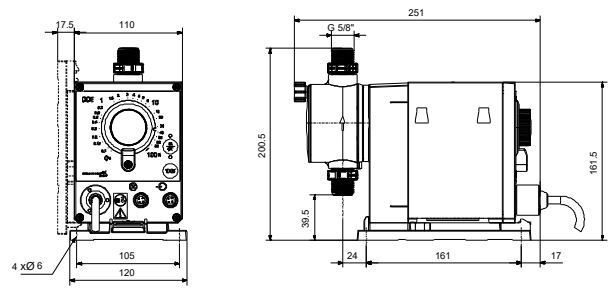
Referenznummer:

Kunde:

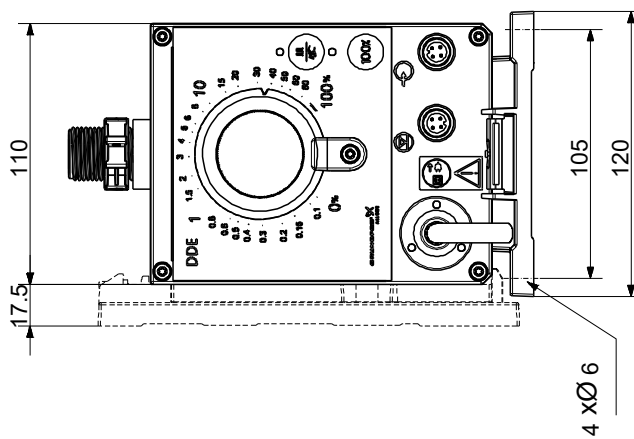
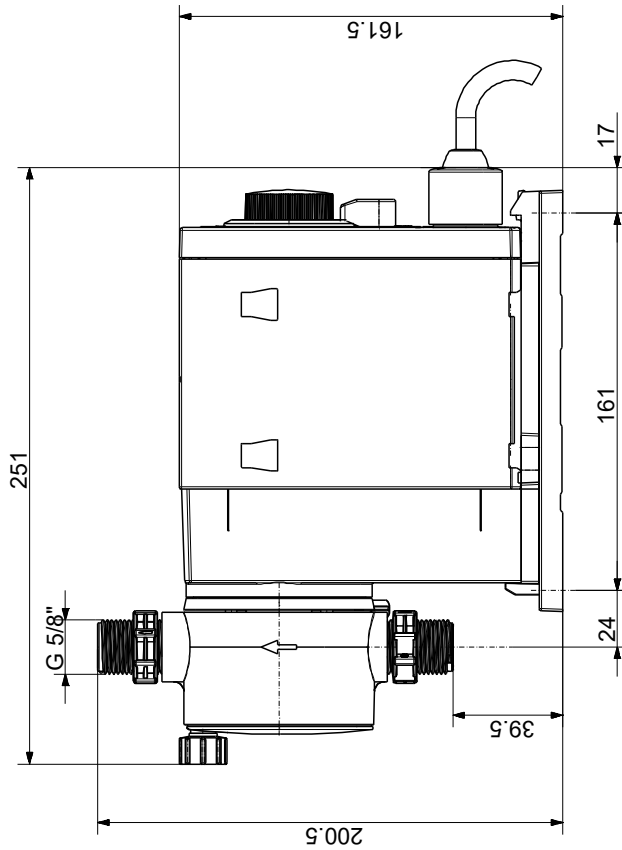
Kundennummer:

Kontakt:

| Beschreibung | Daten |
|--|---------------------------------|
| Allgemeine Informationen: | |
| Produktbezeichnung: | DDE 15-4 |
| Produktnummer: | auf Anfr. |
| EAN-Nummer: | auf Anfr. |
| Technische Daten: | |
| Typenschlüssel: | DDE 15-4 B-PP/E/C-X-311002FG |
| Max. Volumenstrom: | 15 l/h |
| Min. Volumenstrom: | 15.0 ml/h |
| Einstellbereich: | 1:1000 |
| Prüfkennzeichen auf dem Typenschild: | CE, CSA-US, EAC, RCM |
| Ventiltyp: | |
| Standard | |
| Max. Viskosität bei 100%: | 50 mPas |
| Max. Viskosität bei 50% (slow mode): | N/A mPas |
| Max. Viskosität bei 25% (slow mode): | N/A mPas |
| Wiederholgenauigkeit: | 5 % |
| Werkstoffe: | |
| Material Dosierkopf: | PP (Polypropylen) |
| Ventilkugel: | Keramik |
| Dichtung: | EPDM |
| Installation: | |
| Umgebungstemperatur: | 0 .. 45 °C |
| Max. Betriebsdruck: | 4 bar |
| Inhalt des Installationsset > siehe Datenheft: | Ja |
| Installationsart: | 9/12 mm bis zu 60 l/h, 13 bar |
| Anschluss Saugstutzen: | Hose 9/12 mm 6 |
| Anschluss Druckstutzen: | Hose 9/12 mm 6 |
| Max. Saughöhe (Betrieb): | 6 m |
| Max. Saughöhe (Ansaugphase): | 3 m |
| Fördermedium: | |
| Fördermedium: | Wasser |
| Medientemperaturbereich: | -10 .. 45 °C |
| Medientemperatur während des Betriebs: | 20 °C |
| Dichte: | 998.2 kg/m ³ |
| Elektrische Daten: | |
| Maximale Leistungsaufnahme P1: | 19 W |
| Netzfrequenz: | 50 / 60 Hz |
| Bemessungsspannung: | 1 x 100-240 V |
| Schutzart (gemäß IEC 34-5): | IP65 / NEMA 4X |
| Kabellänge: | 1.5 m |
| Art des Kabelsteckers: | EU |
| Einschaltstrom: | 25A bei 230V, für 2 ms |
| Art der Steuerung: | |
| Steuerungsvariante: | B |
| Ext. Stopp: | Nein |
| Ausgangsrelais: | No |
| Sonstiges: | |
| Nettogewicht: | 2 kg |
| Bruttogewicht: | 3 kg |
| Herkunftsland: | FR |
| Zolltarif Nr.: | 84135040 |



auf Anfr. DDE 15-4



Achtung! Soweit nicht anders angegeben, handelt es sich um Millimeterangaben (mm). Die vereinfachte Maßzeichnung zeigt nicht alle



Name des Unternehmens:

Angelegt von:

Telefon:

Datum:

12.01.2024

Projekt:

Kunde:

Referenznummer:

Kundennummer:

Kontakt:

Ersatzteile DDE 15-4, Produktnr. auf Anfr.

Hergestellt nach 1131 (jahr und woche der herstellung)

| Pos | Description | Annotation | Classification Data | Part no. | Qty. | Unit |
|-----|-------------------------------|------------|---------------------|----------|------|-------|
| - | Dosiermembran (Reparatursatz) | | | 97751708 | 1 | Stück |
| 3 | Sicherheitsmembran | | | | 1 | Stück |
| 4 | O-Ring | | | | 1 | Stück |
| - | Dosierkopf (Reparatursatz) | | | 97751128 | 1 | Stück |
| - 1 | Druckventil, komplett | | | | 1 | Stück |
| | Kugelkäfig | | | | 1 | Stück |
| | Kugelkäfig | | | | 1 | Stück |
| | Ventilgehäuse | | | | 1 | Stück |
| | Kugel | | | | 2 | Stück |
| | Ventilsitz | | | | 1 | Stück |
| | O-Ring | | | | 1 | Stück |
| | O-Ring | | | | 1 | Stück |
| - 2 | Saugventil, komplett | | | | 1 | Stück |
| | Kugelkäfig | | | | 1 | Stück |
| | Kugelkäfig | | | | 1 | Stück |
| | Ventilgehäuse | | | | 1 | Stück |
| | Kugel | | | | 2 | Stück |
| | Ventilsitz | | | | 2 | Stück |
| | O-Ring | | | | 1 | Stück |
| | O-Ring | | | | 1 | Stück |
| | O-Ring | | | | 1 | Stück |
| 3 | Sicherheitsmembran | | | | 1 | Stück |
| 3 | Sicherheitsmembran | | | | 1 | Stück |
| 3 | O-Ring | | | | 1 | Stück |
| 4 | Membranträger | | | | 1 | Stück |
| 6 | Motortragelaterne | | | | 1 | Stück |
| 7 | Innensechskantschraube | | | | 4 | Stück |
| 7 | Unterlegscheibe | | | | 4 | Stück |
| 8 | Scheibe | | | | 1 | Stück |
| - 9 | Entlüftungsventil | | | | 1 | Stück |
| | Spindle | | | | 1 | Stück |
| | O-Ring | | | | 1 | Stück |
| - | Ventil (Reparatursatz) | | | 97751611 | 1 | Stück |
| | Kappe | | | | 2 | Stück |
| - 1 | Druckventil, komplett | | | | 1 | Stück |
| | Kugelkäfig | | | | 1 | Stück |
| | Kugelkäfig | | | | 1 | Stück |
| | Ventilgehäuse | | | | 1 | Stück |
| | Kugel | | | | 2 | Stück |
| | Ventilsitz | | | | 1 | Stück |
| | O-Ring | | | | 1 | Stück |
| | O-Ring | | | | 1 | Stück |
| - 2 | Saugventil, komplett | | | | 1 | Stück |
| | Kugelkäfig | | | | 1 | Stück |
| | Kugelkäfig | | | | 1 | Stück |
| | Ventilgehäuse | | | | 1 | Stück |
| | Kugel | | | | 2 | Stück |
| | Ventilsitz | | | | 2 | Stück |
| | O-Ring | | | | 1 | Stück |

Projekt:

Referenznummer:

Kunde:

Kundennummer:

Kontakt:

| Pos | Description | Annotation | Classification Data | Part no. | Qty. | Unit |
|-----|---|------------|---------------------|----------|------|-------|
| | O-Ring | | | | 1 | Stück |
| | O-Ring | | | | 1 | Stück |
| - | Ventil und Dosiermembran (Reparatursatz) | | | 97751439 | 1 | Stück |
| | Kappe | | | | 2 | Stück |
| - 1 | Druckventil, komplett | | | | 1 | Stück |
| | Kugelförmig | | | | 1 | Stück |
| | Kugelförmig | | | | 1 | Stück |
| | Ventilgehäuse | | | | 1 | Stück |
| | Kugel | | | | 2 | Stück |
| | Ventilsitz | | | | 1 | Stück |
| | O-Ring | | | | 1 | Stück |
| | O-Ring | | | | 1 | Stück |
| - 2 | Saugventil, komplett | | | | 1 | Stück |
| | Kugelförmig | | | | 1 | Stück |
| | Kugelförmig | | | | 1 | Stück |
| | Ventilgehäuse | | | | 1 | Stück |
| | Kugel | | | | 2 | Stück |
| | Ventilsitz | | | | 2 | Stück |
| | O-Ring | | | | 1 | Stück |
| | O-Ring | | | | 1 | Stück |
| | O-Ring | | | | 1 | Stück |
| 3 | Sicherheitsmembran | | | | 1 | Stück |
| 3 | O-Ring | | | | 1 | Stück |
| 7 | Innensechskantschraube | | | | 4 | Stück |
| 7 | Unterlegscheibe | | | | 4 | Stück |
| 7 | Großpackung, Innensechskantschraube (12 PC) | | | 99951392 | 4 | Stück |
| 7 | Großpackung, Unterlegscheibe (12 PC) | | | 99951403 | 4 | Stück |