

# Vorgabedaten

PROJEKT:	UNIT TAG:	MENGE:
ANSPRECHPARTNER: _____	SERVICELEISTUNG:	DATUM: _____
INGENIEUR/TECHNIKER:	VORGEGEBEN VON:	DATUM:
AUFTRAGNEHMER:	GENEHMIGT VON:	DATUM:
	BESTELLNUMMER:	DATUM:

## DDE 15-4



SMART Digital Membrandosierpumpe mit Schrittmotorantrieb für pulsationsarme und kontinuierliche Dosierung. Variantenreduzierung dank Schrittmotor bereits in der ECO-Variante.

Hinweis! Abbildung kann vom Produkt abweichen.

Servicebedingungen	Pumpendaten	Motordaten
Fördermedium: Wasser	Max. Betriebsdruck: 4 bar	Bemessungsspannung: 100-240 V
Temperatur: 20 °C	Medientemperaturbereich: -10 .. 45 °C	Netzfrequenz: 50 / 60 Hz
Relative Dichte: 1.000	Maximale Umgebungstemperatur: 45 °C	Schutzart: IP65 / NEMA 4X
	Prüfkennzeichen: CE, CSA-US, NSF61, EAC, RCM	
	Produktnummer: auf Anfr.	



# Vorgabedaten



## Werkstoffe:

Material Dosierkopf: PVC (Polyvinylchlorid)

Ventilkugel: Keramik

Dichtung: EPDM

**Anz. Beschreibung**

1

**DDE 15-4**



Hinweis! Abbildung kann vom Produkt abweichen.

Produktnr.: auf Anfr.

DDE 15-4 B-PVC/E/C-X-32U2U2FG

SMART Digital DDE ist eine kompakte Membrandosierpumpe mit drehzahlvariablen Antrieb (ECM-Motor) und einem Einstellbereich von bis zu 1:800.

SMART Digital Dosierpumpen arbeiten, dank drehzahlvariablen Antrieb, immer mit der vollen Hublänge für ein Optimum an Dosiergenauigkeit.

Durch den ECM-Motor ist eine pulsationsarme und kontinuierliche Dosierung, selbst bei geringen Dosiervolumenströmen, möglich.

Die flexible Montageplatte erlaubt eine schnelle und unkomplizierte Bodenmontage ohne zusätzliches Montagezubehör.

Die Einstellung der Druckhubgeschwindigkeit (analog Dosiermenge) erfolgt über ein Drehrad an der Vorderseite von 0,01 % bis 100 % der max.

Leistung der Dosierpumpe.

Der Dosierkopf besteht aus folgenden Komponenten:

- Robuste und langlebige Voll-PTFE Membran
- Druck- und saugseitiges Ventil
- Entlüftungsspindel für einfache Inbetriebnahme oder Entlüftung.

Betriebsarten:

- Manuelle Dosierung (Einstellung 0,01 % - 100 %)

Technische Daten:

Typenschlüssel: DDE 15-4 B-PVC/E/C-X-32U2U2FG

Max. Volumenstrom: 15 l/h

Min. Volumenstrom: 15.0 ml/h

Einstellbereich: 1:1000

Prüfkennzeichen auf dem Typenschild: CE,CSA-US,NSF61,EAC,RCM

Ventiltyp: Federbelastet (HV-Version)

Max. Viskosität bei 100%: 500 mPas

Max. Viskosität bei 50% (slow mode): N/A mPas

Max. Viskosität bei 25% (slow mode): N/A mPas

Wiederholgenauigkeit: 5 %

Werkstoffe:

Material Dosierkopf: PVC (Polyvinylchlorid)

Ventilkugel: Keramik

Dichtung: EPDM

Installation:

Umgebungstemperatur: 0 .. 45 °C

Max. Betriebsdruck: 4 bar

Inhalt des Installationsset > siehe Datenheft: Nein

Installationsart: Kein Installationsset

Anz.	Beschreibung
1	<p>           Anschluss Saugstutzen: 4/6, 6/9, 6/12, 9/12 mm            Anschluss Druckstutzen: 4/6, 6/9, 6/12, 9/12 mm            Max. Saughöhe (Betrieb): 6 m            Max. Saughöhe (Ansaugphase): 3 m         </p> <p>           Fördermedium:            Fördermedium: Wasser            Medientemperaturbereich: -10 .. 45 °C            Medientemperatur während des Betriebs: 20 °C            Dichte: 998.2 kg/m<sup>3</sup> </p> <p>           Elektrische Daten:            Maximale Leistungsaufnahme P1: 19 W            Netzfrequenz: 50 / 60 Hz            Bemessungsspannung: 1 x 100-240 V            Schutzart (gemäß IEC 34-5): IP65 / NEMA 4X            Kabellänge: 1.5 m            Art des Kabelsteckers: EU            Einschaltstrom: 25A bei 230V, für 2 ms         </p> <p>           Art der Steuerung:            Steuerungsvariante: B            Ext. Stopp: Nein            Ausgangsrelais: No         </p> <p>           Sonstiges:            Nettogewicht: 2 kg            Bruttogewicht: 3 kg            Herkunftsland: FR            Zolltarif Nr.: 84135040         </p>

## auf Anfr. DDE 15-4

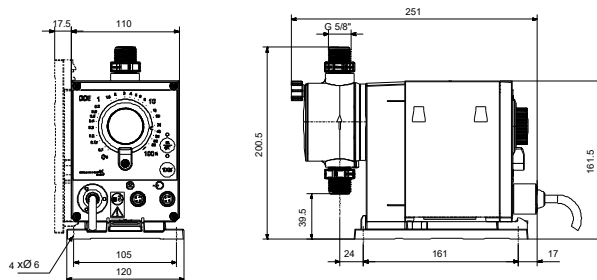
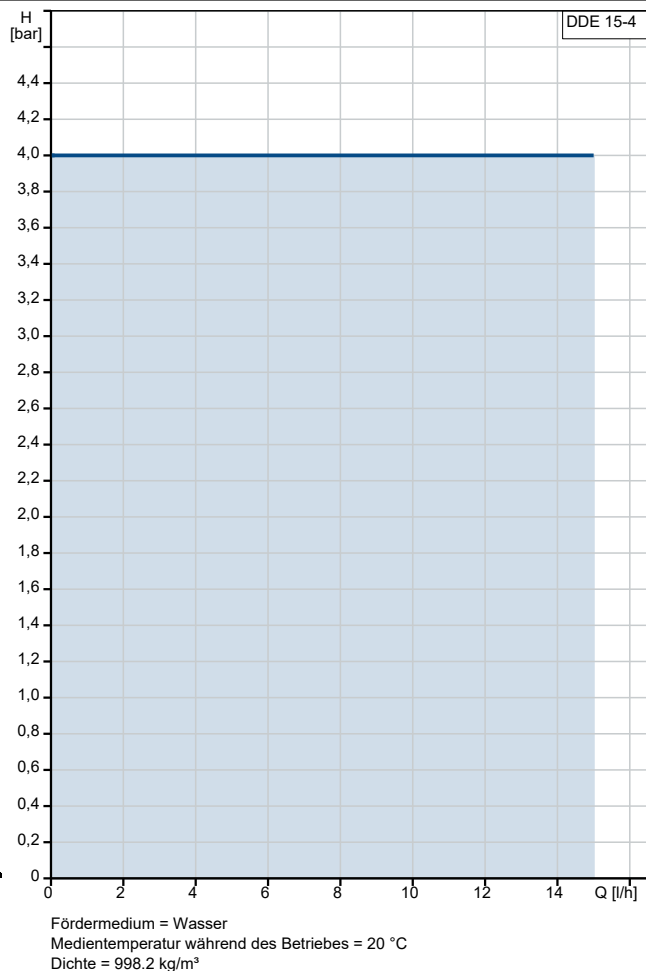


Fördermedium = Wasser

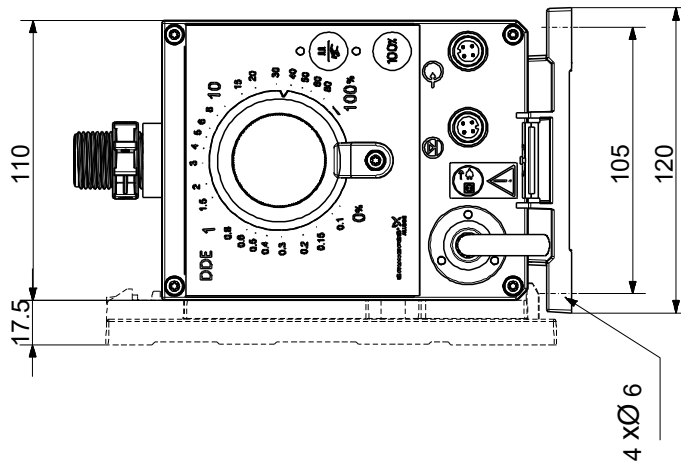
Medientemperatur während des Betriebes = 20 °C

Dichte = 998.2 kg/m<sup>3</sup>

Beschreibung	Daten
<b>Allgemeine Informationen:</b>	
Produktbezeichnung:	DDE 15-4
Produktnummer:	auf Anfr.
EAN-Nummer:	auf Anfr.
<b>Technische Daten:</b>	
Typenschlüssel:	DDE 15-4 B-PVC/E/C-X-32U2U2FG
Max. Volumenstrom:	15 l/h
Min. Volumenstrom:	15.0 ml/h
Einstellbereich:	1:1000
Prüfkennzeichen auf dem Typenschild:	CE, CSA-US, NSF61, EAC, RC M
Ventiltyp:	Federbelastet (HV-Version)
Max. Viskosität bei 100%:	500 mPas
Max. Viskosität bei 50% (slow mode):	N/A mPas
Max. Viskosität bei 25% (slow mode):	N/A mPas
Wiederholgenauigkeit:	5 %
<b>Werkstoffe:</b>	
Material Dosierkopf:	PVC (Polyvinylchlorid)
Ventilkugel:	Keramik
Dichtung:	EPDM
<b>Installation:</b>	
Umgebungstemperatur:	0 .. 45 °C
Max. Betriebsdruck:	4 bar
Inhalt des Installationsset > siehe Datenheft:	Nein
Installationsart:	Kein Installationsset
Anschluss Saugstutzen:	4/6, 6/9, 6/12, 9/12 mm
Anschluss Druckstutzen:	4/6, 6/9, 6/12, 9/12 mm
Max. Saughöhe (Betrieb):	6 m
Max. Saughöhe (Ansaugphase):	3 m
<b>Fördermedium:</b>	
Fördermedium:	Wasser
Medientemperaturbereich:	-10 .. 45 °C
Medientemperatur während des Betriebs:	20 °C
Dichte:	998.2 kg/m <sup>3</sup>
<b>Elektrische Daten:</b>	
Maximale Leistungsaufnahme P1:	19 W
Netzfrequenz:	50 / 60 Hz
Bemessungsspannung:	1 x 100-240 V
Schutzart (gemäß IEC 34-5):	IP65 / NEMA 4X
Kabellänge:	1.5 m
Art des Kabelsteckers:	EU
Einschaltstrom:	25A bei 230V, für 2 ms
<b>Art der Steuerung:</b>	
Steuerungsvariante:	B
Ext. Stopp:	Nein
Ausgangsrelais:	No
<b>Sonstiges:</b>	
Nettogewicht:	2 kg
Bruttogewicht:	3 kg
Herkunftsland:	FR
Zolltarif Nr.:	84135040



## auf Anfr. DDE 15-4



Achtung! Soweit nicht anders angegeben, handelt es sich um Millimeterangaben (mm). Die vereinfachte Maßzeichnung zeigt nicht alle

