

Vorgabedaten

PROJEKT:	UNIT TAG:	MENGE:
ANSPRECHPARTNER: _____	SERVICELEISTUNG:	DATUM: _____
INGENIEUR/TECHNIKER:	VORGEGEBEN VON:	DATUM:
AUFTRAGNEHMER:	BESTELLNUMMER:	DATUM:

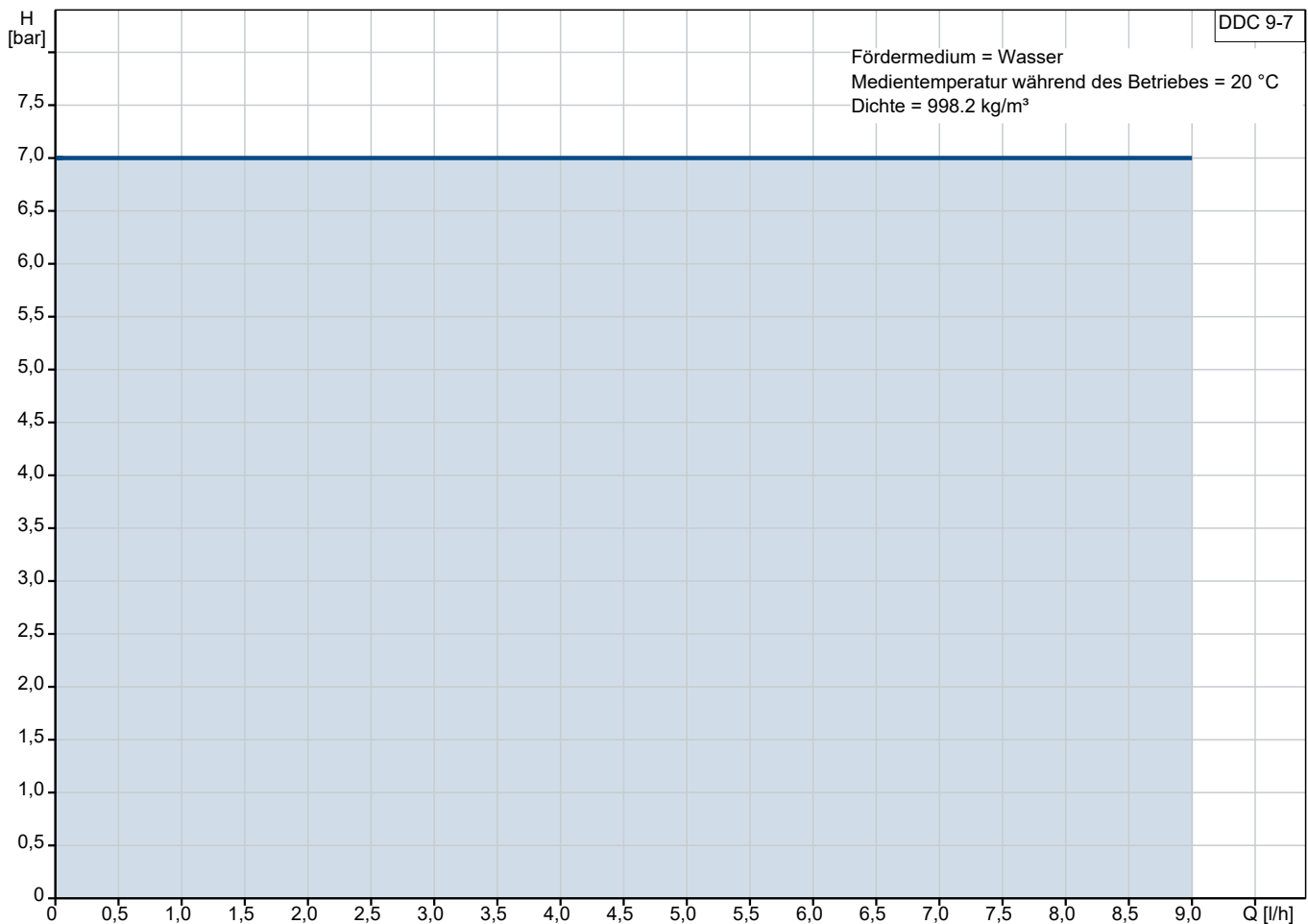
DDC 9-7



SMART Digital Membrandosierpumpe mit Schrittmotorantrieb für pulsationsarme und kontinuierliche Dosierung. Dank Dreh-/Drückrad und informativem Display ein Optimum an Bedienkomfort.

Hinweis! Abbildung kann vom Produkt abweichen.

Servicebedingungen	Pumpendaten	Motordaten
Fördermedium: Wasser	Max. Betriebsdruck: 7 bar	Bemessungsspannung: 100-240 V
Temperatur: 20 °C	Medientemperaturbereich: -10 .. 45 °C	Netzfrequenz: 50 / 60 Hz
Relative Dichte: 1.000	Maximale Umgebungstemperatur: 45 °C	Schutzart: IP65 / NEMA 4X
	Prüfkennzeichen: CE, CSA-US, NSF61, EAC, RCM	
	Produktnummer: auf Anfr.	



Vorgabedaten



Werkstoffe:

Material Dosierkopf: Edelstahl 1.4435
Ventilkugel: Nichtrostender Stahl
Dichtung: PTFE

Anz. Beschreibung

1 DDC 9-7



Hinweis! Abbildung kann vom Produkt abweichen.

Produktnr.: auf Anfr.

DDC 9-7 A-SS/T/SS-F-31AAFG

Die SMART Digital DDC ist eine kompakte Membrandosierpumpe mit drehzahlgeregeltem Schrittmotorantrieb und intelligenter Steuerelektronik. SMART Digital Dosierpumpen arbeiten, dank Schrittmotor, immer mit der vollen Hublänge für ein Optimum an Dosiergenauigkeit. Durch den Schrittmotorantrieb ist eine pulsationsarme und kontinuierliche Dosierung, selbst bei geringen Dosiervolumenströmen, möglich.

Die flexible Montageplatte erlaubt eine Wand

- und Bodenmontage ohne zusätzliches Montagezubehör.

Der Bedienkubus kann in drei verschiedene Positionen gedreht werden (Links/Vorne/Rechts).

Die Bedienung der Dosierpumpe erfolgt über ein Dreh-/Drückrad.

Die Smart Digital Dosierpumpe verfügt über ein LCD Display mit Klartextanzeige und 4-farbiger Statushinterleuchtung (Weiss/Grün/Gelb/Rot).

Das Bediendisplay ist durch eine klappbare Schutzhaube vor Umwelteinflüssen geschützt.

Der Dosierkopf besteht aus:

- Robuste und langlebige Voll-PTFE Membran
- Doppelventile für ein Höchstmaß an Dosiergenauigkeit
- Entlüftungsspindel für einfache Inbetriebnahme oder Entlüftung

Betriebsarten:

- Manuelle Dosierung in ml/h, l/h oder gph
- Mengenproportionale Dosierung über Impulseingang in ml/Impuls (incl. Memory Funktion)

Weitere Merkmale:

- Saughubgeschwindigkeitsreduzierung (Anti-Kavitation), 50 % (max. Q= 4.5 l/h) oder 25 % (max. Q= 2.25 l/h), speziell für höher viskose oder ausgasende Medien.
- Serviceinformationen (Serviceintervall und Anzeige des Servicekit mit Bestellnummer)
- 2-stufige Bediensperre gegen unbefugten Zugriff
- Zusatzinformationen (z.B. aktuelles mA-Eingangssignal)
- Zähler für dosiertes Volumen (rücksetzbar), Betriebsstunden,..
- Speichern/Laden von kundenspezifischen Einstellungen oder Laden der Werkseinstellungen

Ein-/Ausgänge:

- Eingang für Impulssignal, ext. Stopp
- Eingang für zweistufige Niveauüberwachung

Technische Daten:

Typenschlüssel: DDC 9-7 A-SS/T/SS-F-31AAFG

Max. Volumenstrom: 9 l/h

Max. Q bei 50% (slow mode): 4.5 l/h

Max. Q bei 25% (slow mode): 2.25 l/h

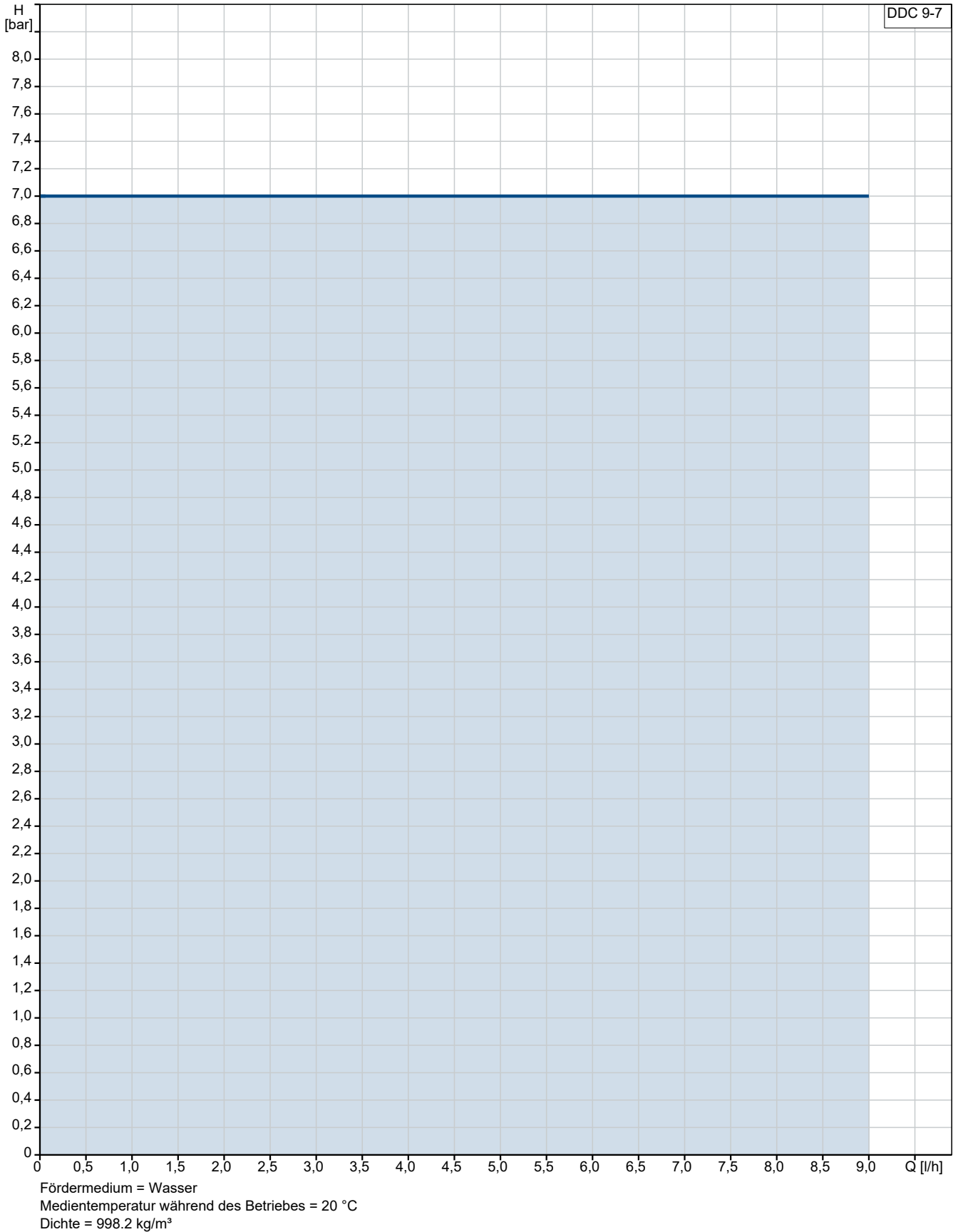
Min. Volumenstrom: 9.0 ml/h

Einstellbereich: 1:1000

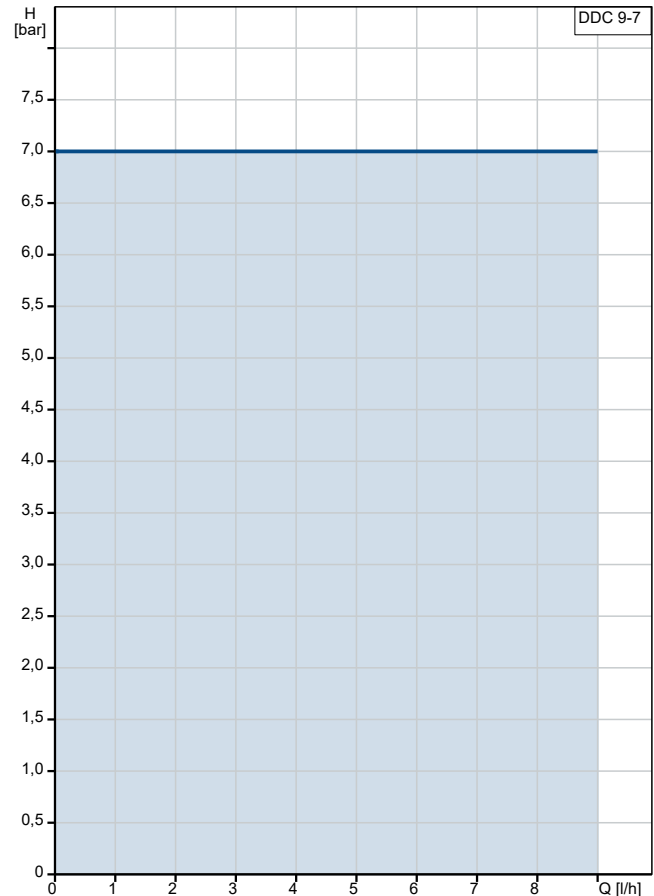
Prüfkennzeichen auf dem Typenschild: CE,CSA-US,NSF61,EAC,RCM

Anz.	Beschreibung
1	<p>Ventiltyp: Standard</p> <p>Max. Viskosität bei 100%: 50 mPas</p> <p>Max. Viskosität bei 50% (slow mode): 1300 mPas</p> <p>Max. Viskosität bei 25% (slow mode): 2000 mPas</p> <p>Wiederholgenauigkeit: 1 %</p> <p>Werkstoffe:</p> <p>Material Dosierkopf: Edelstahl 1.4435</p> <p>Ventilkugel: Nichtrostender Stahl</p> <p>Dichtung: PTFE</p> <p>Installation:</p> <p>Umgebungstemperatur: 0 .. 45 °C</p> <p>Max. Betriebsdruck: 7 bar</p> <p>Inhalt des Installationsset > siehe Datenheft: Nein</p> <p>Installationsart: Kein Installationsset</p> <p>Anschluss Saugstutzen: Threaded, Rp 1/4"</p> <p>Anschluss Druckstutzen: Threaded, Rp 1/4"</p> <p>Max. Saughöhe (Betrieb): 6 m</p> <p>Max. Saughöhe (Ansaugphase): 2 m</p> <p>Fördermedium:</p> <p>Fördermedium: Wasser</p> <p>Medientemperaturbereich: -10 .. 45 °C</p> <p>Medientemperatur während des Betriebs: 20 °C</p> <p>Dichte: 998.2 kg/m³</p> <p>Elektrische Daten:</p> <p>Maximale Leistungsaufnahme P1: 22 W</p> <p>Netzfrequenz: 50 / 60 Hz</p> <p>Bemessungsspannung: 1 x 100-240 V</p> <p>Schutzart (gemäß IEC 34-5): IP65 / NEMA 4X</p> <p>Kabellänge: 1.5 m</p> <p>Art des Kabelsteckers: EU</p> <p>Einschaltstrom: 25A bei 230V, für 2 ms</p> <p>Art der Steuerung:</p> <p>Steuerungsvariante: A</p> <p>Niveauekontrolle: YES</p> <p>Kontaktansteuerung: ja</p> <p>Ext. Stopp: Ja</p> <p>Sonstiges:</p> <p>Nettogewicht: 3 kg</p> <p>Bruttogewicht: 3 kg</p> <p>Farbe: rot</p> <p>Herkunftsland: FR</p> <p>Zolltarif Nr.: 84135040</p>

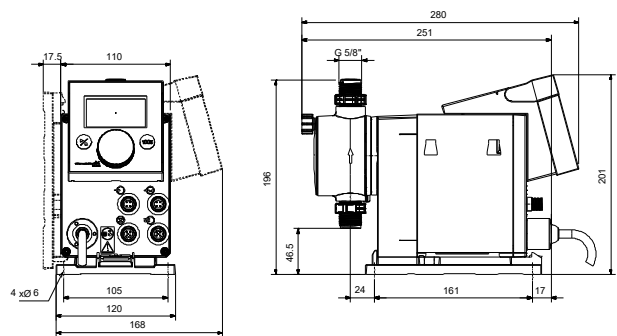
auf Anfr. DDC 9-7



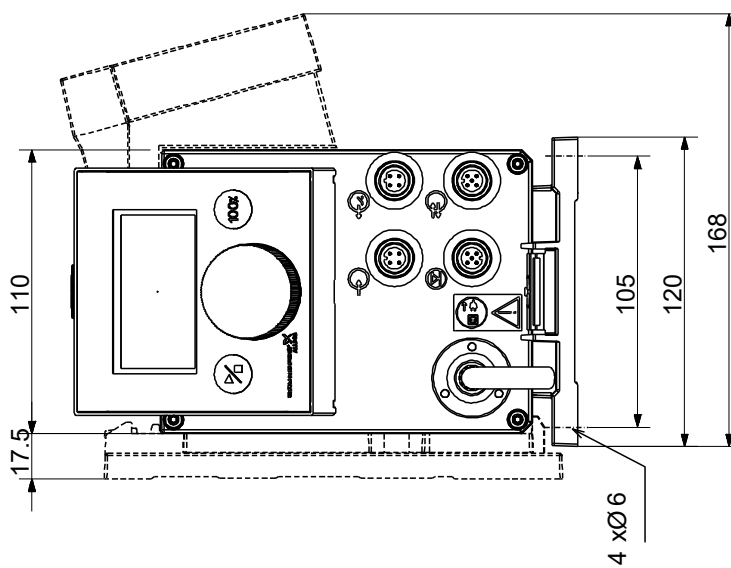
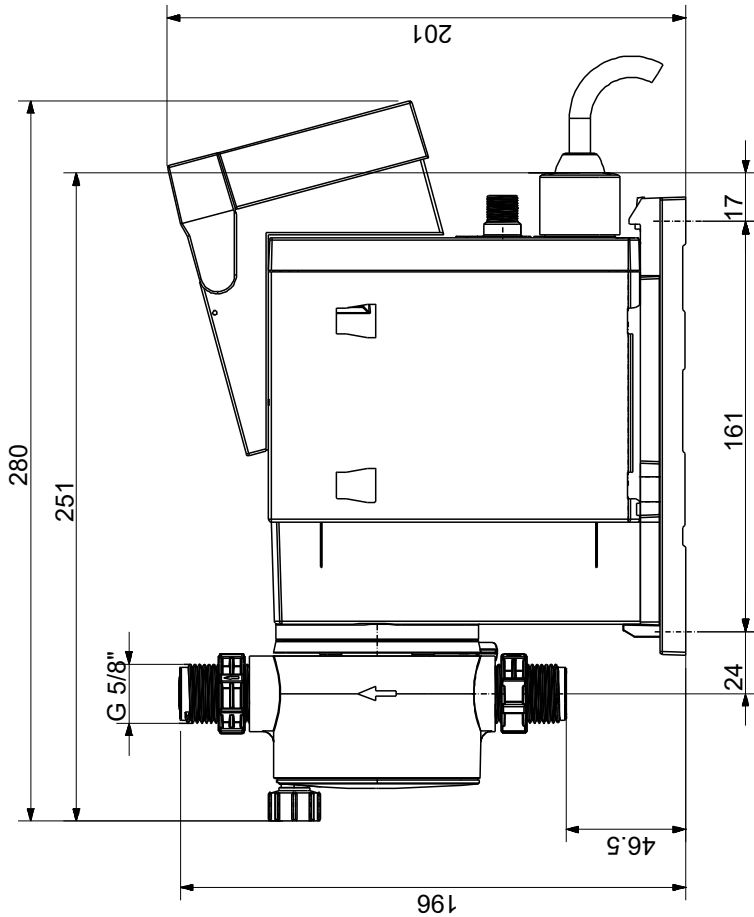
Beschreibung	Daten
Allgemeine Informationen:	
Produktbezeichnung:	DDC 9-7
Produktnummer:	auf Anfr.
EAN-Nummer:	auf Anfr.
Technische Daten:	
Typenschlüssel:	DDC 9-7 A-SS/T/SS-F-31AAFG
Max. Volumenstrom:	9 l/h
Max. Q bei 50% (slow mode):	4.5 l/h
Max. Q bei 25% (slow mode):	2.25 l/h
Min. Volumenstrom:	9.0 ml/h
Einstellbereich:	1:1000
Prüfkennzeichen auf dem Typenschild:	CE, CSA-US, NSF61, EAC, R CM
Ventiltyp:	Standard
Max. Viskosität bei 100%:	50 mPas
Max. Viskosität bei 50% (slow mode):	1300 mPas
Max. Viskosität bei 25% (slow mode):	2000 mPas
Wiederholgenauigkeit:	1 %
Werkstoffe:	
Material Dosierkopf:	Edelstahl 1.4435
Ventilkugel:	Nichtrostender Stahl
Dichtung:	PTFE
Installation:	
Umgebungstemperatur:	0 .. 45 °C
Max. Betriebsdruck:	7 bar
Inhalt des Installationsset > siehe Datenheft:	Nein
Installationsart:	Kein Installationsset
Anschluss Saugstutzen:	Threaded, Rp 1/4"
Anschluss Druckstutzen:	Threaded, Rp 1/4"
Max. Saughöhe (Betrieb):	6 m
Max. Saughöhe (Ansaugphase):	2 m
Fördermedium:	
Fördermedium:	Wasser
Medientemperaturbereich:	-10 .. 45 °C
Medientemperatur während des Betriebs:	20 °C
Dichte:	998.2 kg/m ³
Elektrische Daten:	
Maximale Leistungsaufnahme P1:	22 W
Netzfrequenz:	50 / 60 Hz
Bemessungsspannung:	1 x 100-240 V
Schutzart (gemäß IEC 34-5):	IP65 / NEMA 4X
Kabellänge:	1.5 m
Art des Kabelsteckers:	EU
Einschaltstrom:	25A bei 230V, für 2 ms
Art der Steuerung:	
Steuerungsvariante:	A
Bedienfeld:	Vorne
Niveauekontrolle:	YES
Kontaktansteuerung:	ja
Ext. Stopp:	Ja
Sonstiges:	
Nettogewicht:	3 kg
Bruttogewicht:	3 kg
Farbe:	rot
Herkunftsland:	FR
Zolltarif Nr.:	84135040



Fördermedium = Wasser
Medientemperatur während des Betriebes = 20 °C
Dichte = 998.2 kg/m³



auf Anfr. DDC 9-7



Achtung! Soweit nicht anders angegeben, handelt es sich um Millimeterangaben (mm). Die vereinfachte Maßzeichnung zeigt nicht alle

