

Vorgabedaten

PROJEKT:	UNIT TAG:	MENGE:
ANSPRECHPARTNER: _____	SERVICELEISTUNG:	DATUM: _____
INGENIEUR/TECHNIKER:	VORGEGEBEN VON:	DATUM:
AUFTRAGNEHMER:	BESTELLNUMMER:	DATUM:

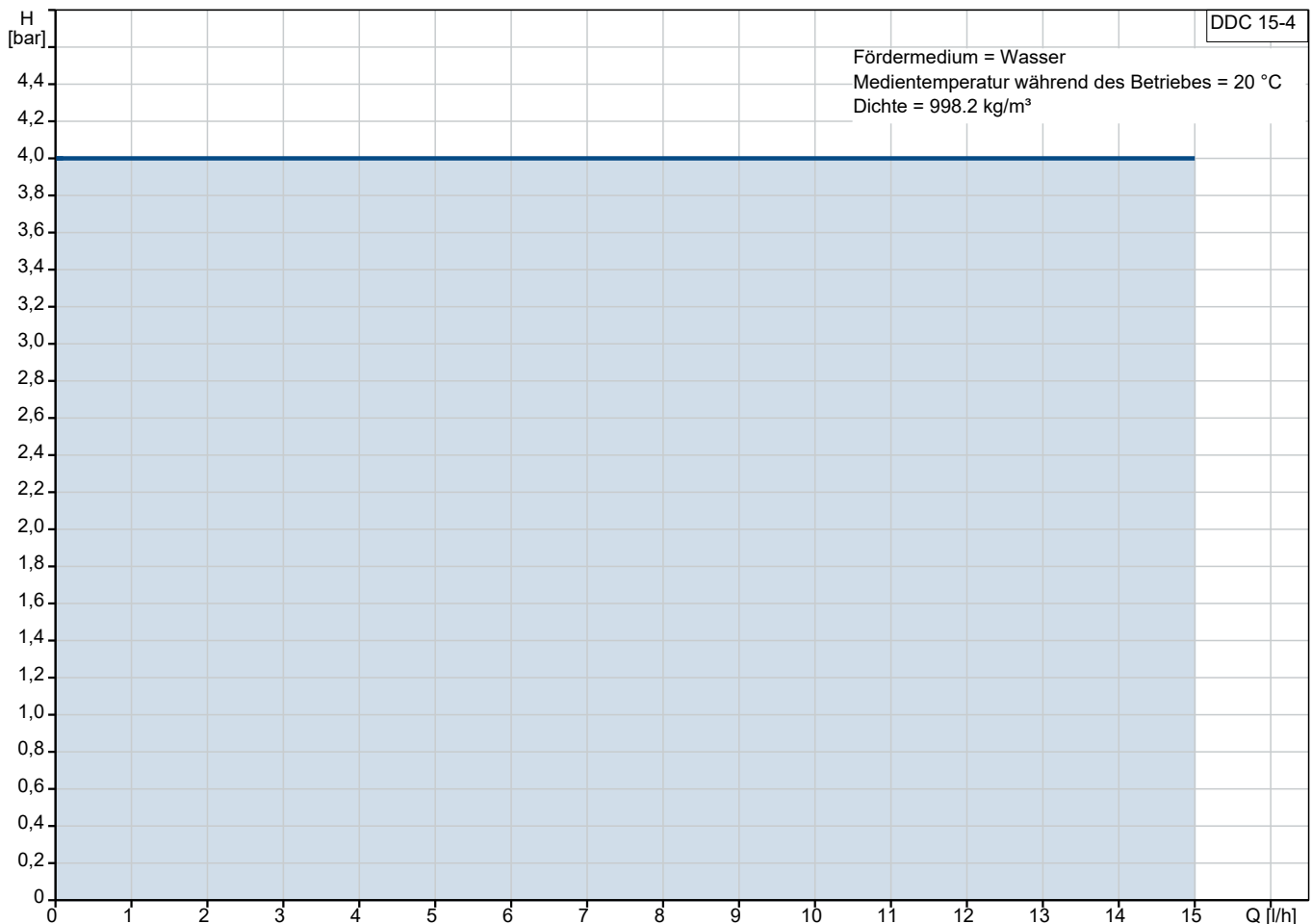
DDC 15-4



SMART Digital Membrandosierpumpe mit Schrittmotorantrieb für pulsationsarme und kontinuierliche Dosierung. Dank Dreh-/Drückrad und informativem Display ein Optimum an Bedienkomfort.

Hinweis! Abbildung kann vom Produkt abweichen.

Servicebedingungen	Pumpendaten	Motordaten
Fördermedium: Wasser	Max. Betriebsdruck: 4 bar	Bemessungsspannung: 100-240 V
Temperatur: 20 °C	Medientemperaturbereich: -10 .. 45 °C	Netzfrequenz: 50 / 60 Hz
Relative Dichte: 1.000	Maximale Umgebungstemperatur: 45 °C	Schutzart: IP65 / NEMA 4X
	Prüfkennzeichen: CE, CSA-US, NSF61, EAC, RCM	
	Produktnummer: auf Anfr.	



Vorgabedaten




Werkstoffe:

Material Dosierkopf: PVC (Polyvinylchlorid)

Ventilkugel: Keramik

Dichtung: FKM

Anz.	Beschreibung
1	<p>DDC 15-4</p>  <p>Hinweis! Abbildung kann vom Produkt abweichen.</p> <p>Produktnr.: auf Anfr. DDC 15-4 AR-PVC/V/C-F-32I002FG</p> <p>Smart Digital Dosierset, bestehend aus Dosierpumpe und Installationsset</p> <p>Die SMART Digital DDC ist eine kompakte Membrandosierpumpe mit drehzahlgeregeltem Schrittmotorantrieb und intelligenter Steuerelektronik.</p> <p>Smart Digital Dosierpumpen arbeiten, dank Schrittmotor, immer mit der vollen Hublänge für ein Optimum an Dosiergenauigkeit.</p> <p>Durch den Schrittmotorantrieb ist eine pulsationsarme und kontinuierliche Dosierung, selbst bei geringen Dosiervolumenströmen, möglich.</p> <p>Die flexible Montageplatte erlaubt eine Wand - und Bodenmontage ohne zusätzliches Montagezubehör.</p> <p>Der Bedienkubus kann in drei verschiedene Positionen gedreht werden (Links/Vorne/Rechts).</p> <p>Die Bedienung der Dosierpumpe erfolgt über ein Dreh-/Drückrad.</p> <p>Die Smart Digital Dosierpumpe verfügt über ein LCD Display mit Klartextanzeige und 4-farbiger Statushinterleuchtung (Weiss/Grün/Gelb/Rot).</p> <p>Das Bediendisplay ist durch eine klappbare Schutzhaube vor Umwelteinflüssen geschützt.</p> <p>Der Dosierkopf besteht aus:</p> <ul style="list-style-type: none">- Robuster und langlebiger Voll-PTFE Membran- Doppelventilen für ein Höchstmaß an Dosiergenauigkeit- Entlüftungsspindel für einfache Inbetriebnahme oder Entlüftung <p>Betriebsarten:</p> <ul style="list-style-type: none">- Manuelle Dosierung in ml/h, l/h oder gph- Mengenproportionale Dosierung über Impulseingang in ml/Impuls (inkl. Memory Funktion)- Mengenproportionale Dosierung über 0/4-20 mA Analogeingang <p>Weitere Merkmale:</p> <ul style="list-style-type: none">- Saughubgeschwindigkeitsreduzierung (Anti-Kavitation), 50 % (7.5 l/h) oder 25 % (3.75 l/h), speziell für höher viskose oder ausgasende Medien- Serviceinformationen (Serviceintervall und Anzeige des Servicekit mit Bestellnummer)- 2-stufige Bediensperre gegen unbefugten Zugriff- Zusatzinformationen im Display (z. B. aktuelles mA-Eingangssignal)- Zähler für dosiertes Volumen (rücksetzbar), Betriebsstunden, ...- Speichern/Laden von kundenspezifischen Einstellungen oder Laden der Werkseinstellungen <p>Ein-/Ausgänge:</p> <ul style="list-style-type: none">- Eingang für Impulssignal, Analogsignal 0/4-20 mA, ext. Stopp- Eingang für zweistufige Niveauüberwachung- 2 parametrierbare Ausgangsrelais (30 V AC/DC) für Alarm, Warnung, Hubsignal, Betrieb

Anz.	Beschreibung
1	<p>Installationsset, bestehend aus:</p> <ul style="list-style-type: none"> - Flexibler Sauglanze mit Einlaufsieb ohne Niveaumeldung - Impfarmatur, G1/2" - 6 m PE (ETFE bei PVDF Dosierkopf) Druckleitung - 2 m PVC (ETFE bei PVDF Dosierkopf) Saugleitung - 2 m PVC Entlüftungsleitung (4/6 mm). - 5 m Ansteuerkabel (Impuls- oder Analogsignal) und Fern Ein/Aus - 5 m Ausgangssignalkabel für Relais 1 und 2 <p>Art der Steuerung: Steuerungsvariante: AR Niveauekontrolle: YES Analogeingang: 0/4-20 mA Kontaktansteuerung: ja Ext. Stopp: Ja Ausgangsrelais: 2</p> <p>Fördermedium: Fördermedium: Wasser Medientemperaturbereich: -10 .. 45 °C Medientemperatur während des Betriebs: 20 °C Dichte: 998.2 kg/m³</p> <p>Technische Daten: Typenschlüssel: DDC 15-4 AR-PVC/V/C-F-32I002FG Max. Volumenstrom: 15 l/h Max. Q bei 50% (slow mode): 7.5 l/h Max. Q bei 25% (slow mode): 3.75 l/h Min. Volumenstrom: 15.0 ml/h Einstellbereich: 1:1000 Prüfkennzeichen auf dem Typenschild: CE,CSA-US,NSF61,EAC,RCM Ventiltyp: Federbelastet (HV-Version) Max. Viskosität bei 100%: 500 mPas Max. Viskosität bei 50% (slow mode): 1300 mPas Max. Viskosität bei 25% (slow mode): 2000 mPas Wiederholgenauigkeit: 1 %</p> <p>Werkstoffe: Material Dosierkopf: PVC (Polyvinylchlorid) Ventilkugel: Keramik Dichtung: FKM</p> <p>Installation: Umgebungstemperatur: 0 .. 45 °C Max. Betriebsdruck: 4 bar Inhalt des Installationsset > siehe Datenheft: Ja Installationsart: 9/12 mm bis zu 60 l/h, 13 bar Anschluss Saugstutzen: Hose 9/12 mm 6 Anschluss Druckstutzen: Hose 9/12 mm 6 Max. Saughöhe (Betrieb): 6 m Max. Saughöhe (Ansaugphase): 3 m</p> <p>Elektrische Daten:</p>



Name des Unternehmens:

Angelegt von:

Telefon:

Datum:

12.01.2024

Projekt:

Referenznummer:

Kunde:

Kundennummer:

Kontakt:

Anz.	Beschreibung
1	<p>Maximale Leistungsaufnahme P1: 22 W Netzfrequenz: 50 / 60 Hz Bemessungsspannung: 1 x 100-240 V Schutzart (gemäß IEC 34-5): IP65 / NEMA 4X Kabellänge: 1.5 m Art des Kabelsteckers: EU Einschaltstrom: 25A bei 230V, für 2 ms</p> <p>Sonstiges: Nettogewicht: 2 kg Bruttogewicht: 3 kg Farbe: rot Herkunftsland: FR Zolltarif Nr.: 84135040</p>



Name des Unternehmens:

Angelegt von:

Telefon:

Datum:

12.01.2024

Projekt:

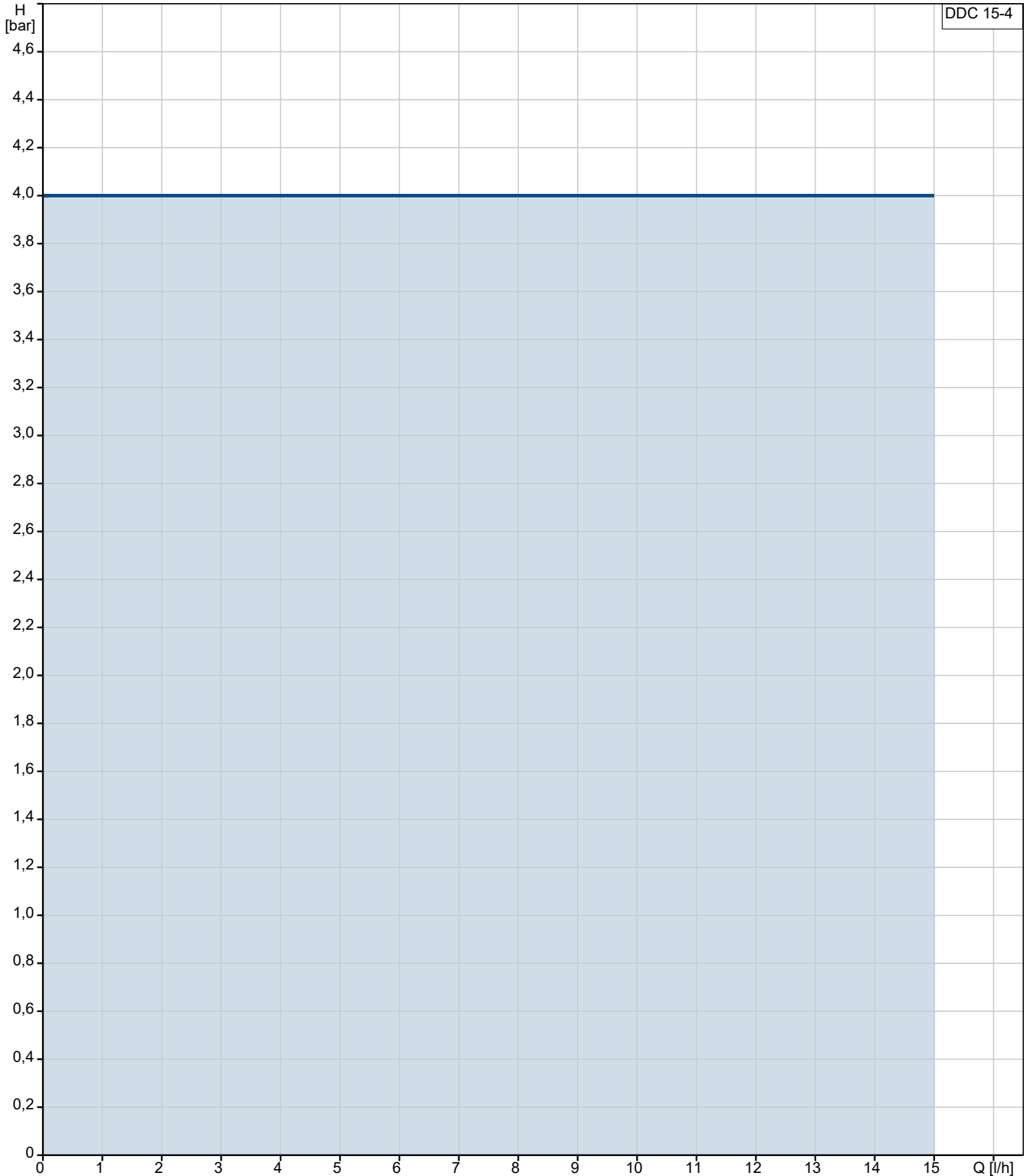
Referenznummer:

Kunde:

Kundennummer:

Kontakt:

auf Anfr. DDC 15-4



Fördermedium = Wasser

Medientemperatur während des Betriebes = 20 °C

Dichte = 998.2 kg/m³

Projekt:

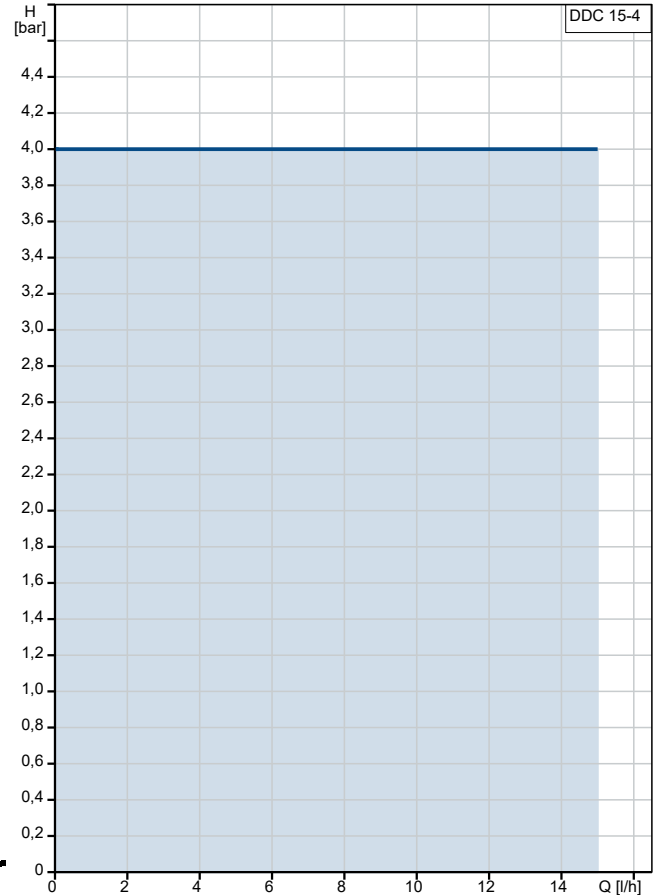
Referenznummer:

Kunde:

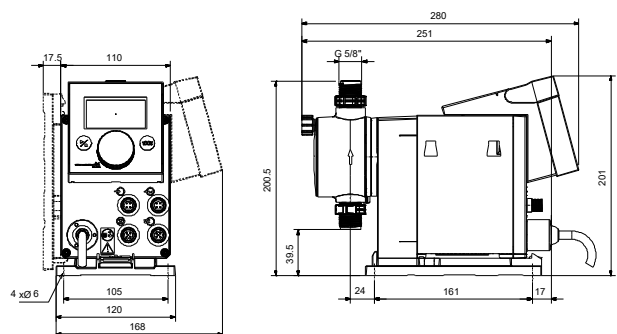
Kundennummer:

Kontakt:

Beschreibung	Daten
Allgemeine Informationen:	
Produktbezeichnung:	DDC 15-4
Produktnummer:	auf Anfr.
EAN-Nummer:	auf Anfr.
Technische Daten:	
Typenschlüssel:	DDC 15-4 AR-PVC/V/C-F-321002FG
Max. Volumenstrom:	15 l/h
Max. Q bei 50% (slow mode):	7.5 l/h
Max. Q bei 25% (slow mode):	3.75 l/h
Min. Volumenstrom:	15.0 ml/h
Einstellbereich:	1:1000
Prüfkennzeichen auf dem Typenschild:	CE, CSA-US, NSF61, EAC, RC M
Ventiltyp:	Federbelastet (HV-Version)
Max. Viskosität bei 100%:	500 mPas
Max. Viskosität bei 50% (slow mode):	1300 mPas
Max. Viskosität bei 25% (slow mode):	2000 mPas
Wiederholgenauigkeit:	1 %
Werkstoffe:	
Material Dosierkopf:	PVC (Polyvinylchlorid)
Ventilkugel:	Keramik
Dichtung:	FKM
Installation:	
Umgebungstemperatur:	0 .. 45 °C
Max. Betriebsdruck:	4 bar
Inhalt des Installationsset > siehe Datenheft:	Ja
Installationsart:	9/12 mm bis zu 60 l/h, 13 bar
Anschluss Saugstutzen:	Hose 9/12 mm 6
Anschluss Druckstutzen:	Hose 9/12 mm 6
Max. Saughöhe (Betrieb):	6 m
Max. Saughöhe (Ansaugphase):	3 m
Fördermedium:	
Fördermedium:	Wasser
Medientemperaturbereich:	-10 .. 45 °C
Medientemperatur während des Betriebs:	20 °C
Dichte:	998.2 kg/m ³
Elektrische Daten:	
Maximale Leistungsaufnahme P1:	22 W
Netzfrequenz:	50 / 60 Hz
Bemessungsspannung:	1 x 100-240 V
Schutzart (gemäß IEC 34-5):	IP65 / NEMA 4X
Kabellänge:	1.5 m
Art des Kabelsteckers:	EU
Einschaltstrom:	25A bei 230V, für 2 ms
Art der Steuerung:	
Steuerungsvariante:	AR
Bedienfeld:	Vorne
Niveauekontrolle:	YES
Analogeingang:	0/4-20 mA
Kontaktansteuerung:	ja
Ext. Stopp:	Ja



Fördermedium = Wasser
 Medientemperatur während des Betriebes = 20 °C
 Dichte = 998.2 kg/m³





Name des Unternehmens:

Angelegt von:

Telefon:

Datum:

12.01.2024

Projekt:

Referenznummer:

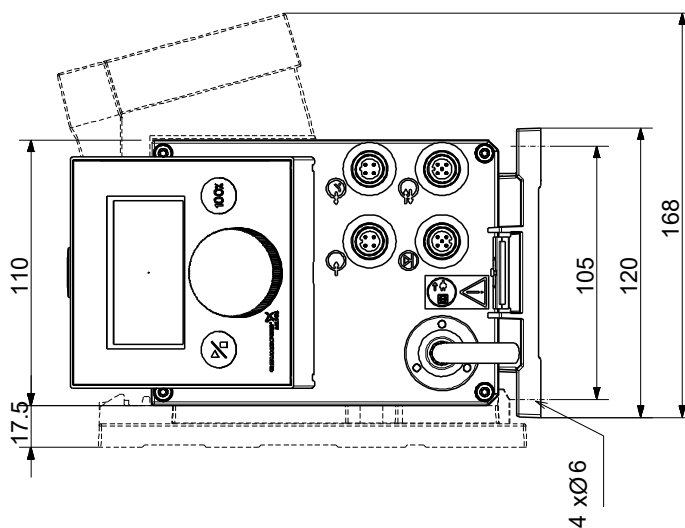
Kunde:

Kundennummer:

Kontakt:

Beschreibung	Daten
Ausgangsrelais:	2
Sonstiges:	
Nettogewicht:	2 kg
Bruttogewicht:	3 kg
Farbe:	rot
Herkunftsland:	FR
Zolltarif Nr.:	84135040

auf Anfr. DDC 15-4



Achtung! Soweit nicht anders angegeben, handelt es sich um Millimeterangaben (mm). Die vereinfachte Maßzeichnung zeigt nicht alle

