

Vorgabedaten

PROJEKT:	UNIT TAG:	MENGE:
ANSPRECHPARTNER: _____	SERVICELEISTUNG:	DATUM: _____
INGENIEUR/TECHNIKER:	VORGEGEBEN VON:	DATUM:
AUFTRAGNEHMER:	BESTELLNUMMER:	DATUM:

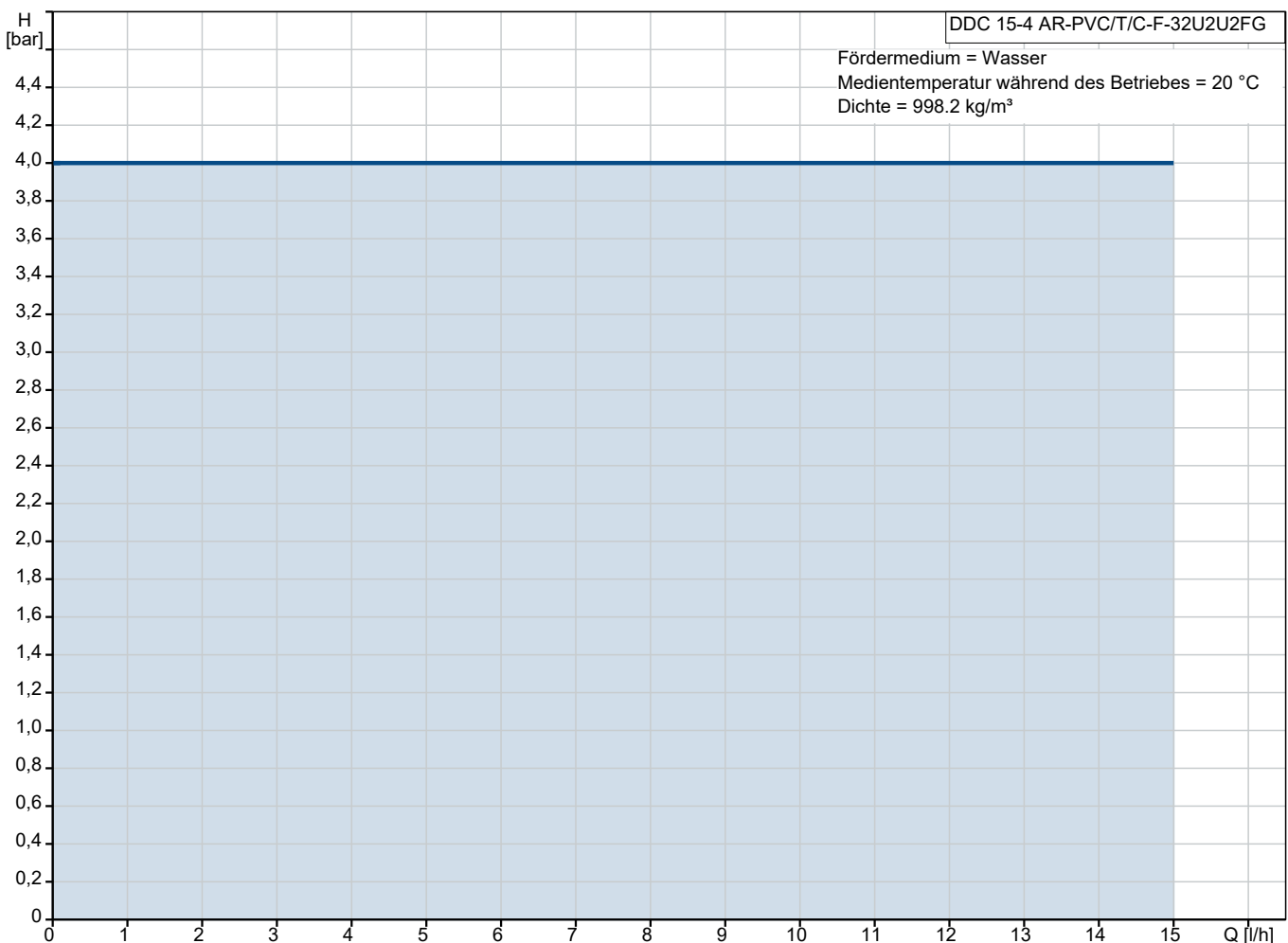
DDC 15-4 AR-PVC/T/C-F-32U2U2FG



SMART Digital Membrandosierpumpe mit Schrittmotorantrieb für pulsationsarme und kontinuierliche Dosierung. Dank Dreh-/Drückrad und informativem Display ein Optimum an Bedienkomfort.

Hinweis! Abbildung kann vom Produkt abweichen.

Servicebedingungen	Pumpendaten	Motordaten
Fördermedium: Wasser	Max. Betriebsdruck: 4 bar	Bemessungsspannung: 100-240 V
Temperatur: 20 °C	Medientemperaturbereich: 0 .. 45 °C	Netzfrequenz: 50 / 60 Hz
Relative Dichte: 1.000	Maximale Umgebungstemperatur: 45 °C	Schutzart: IP65 / TYPE 4X
	Produktnummer: auf Anfr.	



Vorgabedaten



Werkstoffe:

Material Dosierkopf: PVC (Polyvinylchlorid)

Ventilkugel: Keramik

Dichtung: PTFE

Anz. Beschreibung

1 DDC 15-4 AR-PVC/T/C-F-32U2U2FG

**Hinweis! Abbildung kann vom produkt abweichen.**

Produktnr.: auf Anfr.

DDC 15-4 AR-PVC/T/C-F-32U2U2FG

Die SMART Digital DDC ist eine kompakte Membrandosierpumpe mit drehzahlgeregeltem Schrittmotorantrieb und intelligenter Steuerelektronik. SmartDigital Dosierpumpen arbeiten, dank Schrittmotor, immer mit der vollen Hublänge für ein Optimum an Dosiergenauigkeit. Durch den Schrittmotorantrieb ist eine pulsationsarme und kontinuierliche Dosierung, selbst bei geringen Dosiervolumenströmen, möglich.

Die flexible Montageplatte erlaubt eine Wand

- und Bodenmontage ohne zusätzliches Montagezubehör.

Der Bedienkubus kann in drei verschiedene Positionen gedreht werden (Links/Vorne/Rechts).

Die Bedienung der Dosierpumpe erfolgt über ein Dreh-/Drückrad.

Die Smart Digital Dosierpumpe verfügt über ein LCD Display mit Klartextanzeige und 4-farbiger Statushinterleuchtung (Weiss/Grün/Gelb/Rot).

Das Bediendisplay ist durch eine klappbare Schutzhaube vor Umwelteinflüssen geschützt.

Der Dosierkopf besteht aus:

- Robuste und langlebige Voll-PTFE Membran
- Doppelventile für ein Höchstmaß an Dosiergenauigkeit
- Entlüftungsspindel für einfache Inbetriebnahme oder Entlüftung

Betriebsarten:

- Manuelle Dosierung in ml/h, l/h oder gph.
- Mengenproportionale Dosierung über Impulseingang in ml/Impuls (incl. Memory Funktion)
- Mengenproportionale Dosierung über 0/4-20 mA Analogeingang

Weitere Merkmale:

- Saughubgeschwindigkeitsreduzierung (Anti-Kavitation), 50 % (max. Q= 7.5 l/h) oder 25 % (max. Q= 3.75 l/h), speziell für höher viskose oder ausgasende Medien.
- Serviceinformationen (Serviceintervall und Anzeige des Servicekit mit Bestellnummer)
- 2-stufige Bediensperre gegen unbefugten Zugriff
- Zusatzinformationen im Display (z.B. aktuelles mA-Eingangssignal)
- Zähler für dosiertes Volumen (rücksetzbar), Betriebsstunden,..
- Speichern/Laden von kundenspezifischen Einstellungen oder Laden der Werksseinstellungen

Ein-/Ausgänge:

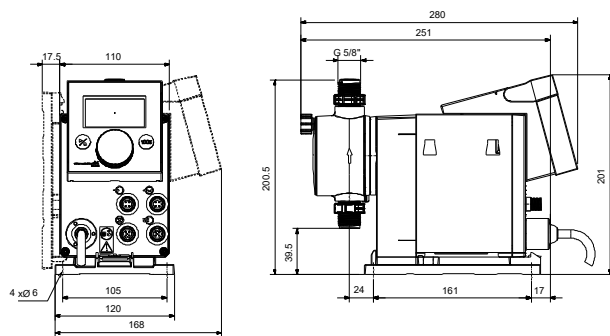
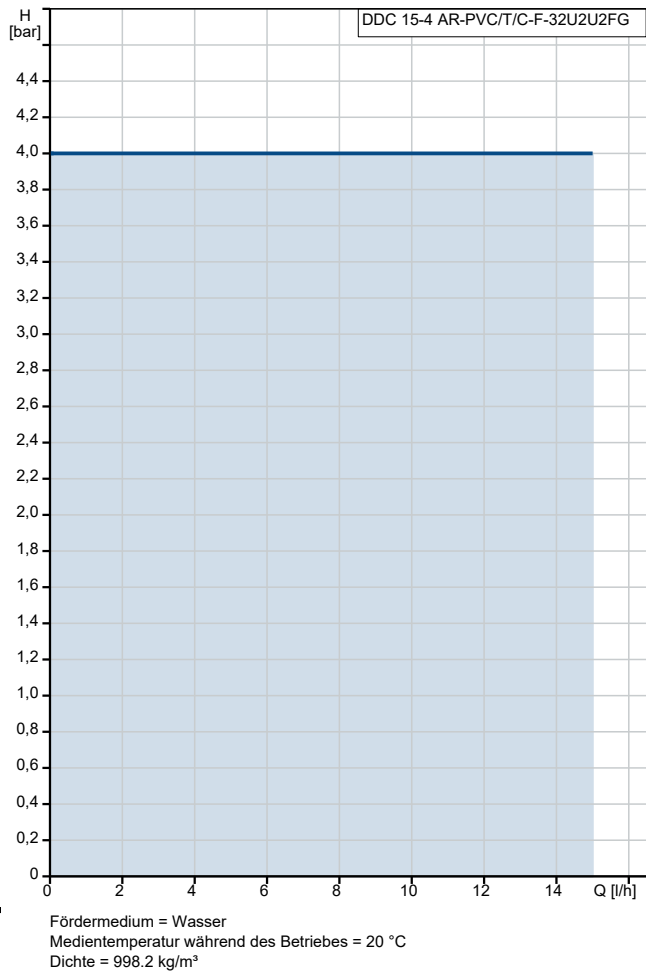
- Eingang für Impulssignal, Analogsignal 0/4-20mA, ext. Stopp
- Eingang für zweistufige Niveauüberwachung
- 2 parametrierbare Ausgangsrelais (30 V AC/DC) für Alarm, Warnung, Hubsignal, Betrieb

Technische Daten:

Typenschlüssel:	DDC 15-4 AR-PVC/T/C-F-32U2U2FG
Max. Volumenstrom:	15 l/h
Max. Q bei 50% (slow mode):	7.5 l/h
Max. Q bei 25% (slow mode):	3.75 l/h
Min. Volumenstrom:	15.0 ml/h

Anz.	Beschreibung
1	<p> Einstellbereich: 1:1000 Zulassungen: CE,CSA-US,NSF61,EAC,RCM Ventiltyp: Federbelastet (HV-Version) Max. Viskosität bei 100%: 500 mPas Max. Viskosität bei 50% (slow mode): 1300 mPas Max. Viskosität bei 25% (slow mode): 2000 mPas Wiederholgenauigkeit: 1 % </p> <p> Werkstoffe: Material Dosierkopf: PVC (Polyvinylchlorid) Ventilkugel: Keramik Dichtung: PTFE </p> <p> Installation: Umgebungstemperatur: 0 .. 45 °C Max. Betriebsdruck: 4 bar Inhalt des Installationsset > siehe Datenheft: Nein Installationsart: Kein Installationsset Anschluss Saugstutzen: 4/6, 6/9, 6/12, 9/12 mm Anschluss Druckstutzen: 4/6, 6/9, 6/12, 9/12 mm Max. Saughöhe (Betrieb): 6 m Max. Saughöhe (Ansaugphase): 3 m </p> <p> Fördermedium: Fördermedium: Wasser Medientemperaturbereich: 0 .. 45 °C Medientemperatur während des Betriebs: 20 °C Dichte: 998.2 kg/m³ </p> <p> Elektrische Daten: Maximale Leistungsaufnahme P1: 22 W Netzfrequenz: 50 / 60 Hz Bemessungsspannung: 1 x 100-240 V Schutzart (gemäß IEC 34-5): IP65 / TYPE 4X Kabellänge: 1.5 m Art des Kabelsteckers: EU Einschaltstrom: 25A bei 230V, für 2 ms </p> <p> Art der Steuerung: Steuerungsvariante: AR Niveauekontrolle: YES Analogeingang: 0/4-20 mA Kontaktansteuerung: ja Ext. Stopp: Ja Ausgangsrelais: 2 </p> <p> Sonstiges: Nettogewicht: 2 kg Bruttogewicht: 3 kg Farbe: rot Herkunftsland: FR Zolltarif Nr.: 84135040 </p>

Beschreibung	Daten
Allgemeine Informationen:	
Produktbezeichnung:	DDC 15-4 AR-PVC/T/C-F-32U2U2FG
Produktnummer:	auf Anfr.
EAN-Nummer:	auf Anfr.
Technische Daten:	
Typenschlüssel:	DDC 15-4 AR-PVC/T/C-F-32U2U2FG
Max. Volumenstrom:	15 l/h
Max. Q bei 50% (slow mode):	7.5 l/h
Max. Q bei 25% (slow mode):	3.75 l/h
Min. Volumenstrom:	15.0 ml/h
Einstellbereich:	1:1000
Zulassungen:	CE, CSA-US, NSF61, EAC, RC M
Ventiltyp:	Federbelastet (HV-Version)
Max. Viskosität bei 100%:	500 mPas
Max. Viskosität bei 50% (slow mode):	1300 mPas
Max. Viskosität bei 25% (slow mode):	2000 mPas
Wiederholgenauigkeit:	1 %
Werkstoffe:	
Material Dosierkopf:	PVC (Polyvinylchlorid)
Ventilkugel:	Keramik
Dichtung:	PTFE
Installation:	
Umgebungstemperatur:	0 .. 45 °C
Max. Betriebsdruck:	4 bar
Inhalt des Installationsset > siehe Datenheft:	Nein
Installationsart:	Kein Installationsset
Anschluss Saugstutzen:	4/6, 6/9, 6/12, 9/12 mm
Anschluss Druckstutzen:	4/6, 6/9, 6/12, 9/12 mm
Max. Saughöhe (Betrieb):	6 m
Max. Saughöhe (Ansaugphase):	3 m
Fördermedium:	
Fördermedium:	Wasser
Medientemperaturbereich:	0 .. 45 °C
Medientemperatur während des Betriebs:	20 °C
Dichte:	998.2 kg/m ³
Elektrische Daten:	
Maximale Leistungsaufnahme P1:	22 W
Netzfrequenz:	50 / 60 Hz
Bemessungsspannung:	1 x 100-240 V
Schutzart (gemäß IEC 34-5):	IP65 / TYPE 4X
Kabellänge:	1.5 m
Art des Kabelsteckers:	EU
Einschaltstrom:	25A bei 230V, für 2 ms
Art der Steuerung:	
Steuerungsvariante:	AR
Bedienfeld:	Vorne
Niveaueingangs:	YES
Analogeingang:	0/4-20 mA
Kontaktsteuerung:	ja
Ext. Stopp:	Ja
Ausgangsrelais:	2
Sonstiges:	





Name des Unternehmens:

Angelegt von:

Telefon:

Datum:

16.10.2024

Beschreibung	Daten
Nettogewicht:	2 kg
Bruttogewicht:	3 kg
Farbe:	rot
Herkunftsland:	FR
Zolltarif Nr.:	84135040

