

Anz. Beschreibung

1 DDA 7.5-16 AR-PV/V/C-F-31U2U2FG

**Hinweis! Abbildung kann vom produkt abweichen.**

Produktnr.: auf Anfr.

DDA 7.5-16 AR-PV/V/C-F-31U2U2F

Die SMART Digital DDA ist eine kompakte Membrandosierpumpe mit drehzahlgeregeltem Schrittmotorantrieb und intelligenter Steuerelektronik. SmartDigital Dosierpumpen arbeiten, dank Schrittmotor, immer mit der vollen Hublänge für ein Optimum an Dosiergenauigkeit. Durch den Schrittmotorantrieb ist eine pulsationsarme und kontinuierliche Dosierung, selbst bei geringen Dosiervolumenströmen, möglich.

Die flexible Montageplatte erlaubt eine Wand

- und Bodenmontage ohne zusätzliches Montagezubehör.

Der Bedienkubus kann in drei verschiedene Positionen gedreht werden (Links/Vorne/Rechts).

Die Bedienung der Dosierpumpe erfolgt über ein Dreh-/Drückrad.

Die Smart Digital Dosierpumpe verfügt über ein LCD Display mit Klartextanzeige und 4-farbiger Statushinterleuchtung (Weiss/Grün/Gelb/Rot).

Das Bediendisplay ist durch eine klappbare Schutzhaube vor Umwelteinflüssen geschützt.

Der Dosierkopf besteht aus:

- Robuste und langlebige Voll-PTFE Membran
- Doppelventile für ein Höchstmaß an Dosiergenauigkeit
- Entlüftungsspindel für einfache Inbetriebnahme oder Entlüftung

Betriebsarten:

- Manuelle Dosierung mit Eingabe in ml/h, l/h oder gph.
- Mengenproportionale Dosierung über Impulseingang in ml/Impuls (incl. Memory Funktion)
- Mengenproportionale Dosierung über 0/4-20 mA Analogeingang (skalierbar)
- Batchdosierung über Impuls, Zeitintervall und Wochenzeitschaltuhr (16 Ereignisse/Woche)
- Ansteuerung über Feldbus (Option)

Weitere Merkmale:

- Auto-Entlüpfungsfunktion bei ausgasenden Medien während Pumpenstillstand
- Saughubgeschwindigkeitsreduzierung (Anti-Kavitation), 50 % (max. Q= 3.75 l/h) oder 25 % (max. Q= 1.88 l/h), speziell für höher viskose oder ausgasende Medien.
- Serviceinformationen (Serviceintervall und Anzeige des Servicekit mit Bestellnummer)
- 2-stufige Bediensperre gegen unbefugten Zugriff
- Zusatzinformationen im Display (z.B. aktuelles mA-Eingangssignal)
- Zähler für dosiertes Volumen (rücksetzbar), Betriebsstunden,..
- Speichern/Laden von kundenspezifischen Einstellungen oder Laden der Werksseinstellungen

Ein-/Ausgänge

- Eingang für Impulssignal, Analogsignal 0/4-20mA, ext. Stopp
- Eingang für zweistufige Niveauüberwachung
- 2 parametrierbare Ausgangsrelais (30 V AC/DC) für Alarm, Warnung, Hubsignal, Betrieb, Timer für Zeitintervall/Wochenzeitschaltuhr
- Analogausgang für Dosiervolumenstrom oder Systemdruck
- Ein-/Ausgang für Feldbus Gateways (E-Box oder CIU)

Technische Daten:

Anz.	Beschreibung
1	<p> Typenschlüssel: DDA 7.5-16 AR-PV/V/C-F-31U2U2F Max. Volumenstrom: 7.5 l/h Max. Q bei 50% (slow mode): 3.75 l/h Max. Q bei 25% (slow mode): 1.88 l/h Min. Volumenstrom: 2.5 ml/h Einstellbereich: 1:3000 Zulassungen: CE,CSA-US,NSF61,EAC,RCM Ventiltyp: Standard Max. Viskosität bei 100%: 50 mPas Max. Viskosität bei 50% (slow mode): 1800 mPas Max. Viskosität bei 25% (slow mode): 2500 mPas Wiederholgenauigkeit: 1 % </p> <p> Werkstoffe: Material Dosierkopf: PVDF (Polyvinylidenfluorid) Ventilkugel: Keramik Dichtung: FKM </p> <p> Installation: Umgebungstemperatur: 0 .. 45 °C Max. Betriebsdruck: 16 bar Inhalt des Installationsset > siehe Datenheft: Nein Installationsart: Kein Installationsset Anschluss Saugstutzen: 4/6, 6/9, 6/12, 9/12 mm Anschluss Druckstutzen: 4/6, 6/9, 6/12, 9/12 mm Max. Saughöhe (Betrieb): 6 m Max. Saughöhe (Ansaugphase): 2 m </p> <p> Fördermedium: Fördermedium: Wasser Medientemperaturbereich: 0 .. 45 °C Medientemperatur während des Betriebs: 20 °C Dichte: 998.2 kg/m³ </p> <p> Elektrische Daten: Maximale Leistungsaufnahme P1: 24 W Netzfrequenz: 50 / 60 Hz Bemessungsspannung: 1 x 100-240 V Schutzart (gemäß IEC 34-5): IP65 / TYPE 4X Kabellänge: 1.5 m Art des Kabelsteckers: EU Einschaltstrom: 25A bei 230V, für 2 ms </p> <p> Art der Steuerung: Steuerungsvariante: AR Niveauekontrolle: YES Analogeingang: 0/4-20 mA Kontaktansteuerung: ja Ext. Stopp: Ja Analogausgang: 0/4-20 mA Ausgangsrelais: 2 Buskommunikation: Ja </p> <p> Sonstiges: Nettogewicht: 3 kg Bruttogewicht: 3 kg Farbe: rot Herkunftsland: FR </p>



Name des Unternehmens:

Angelegt von:

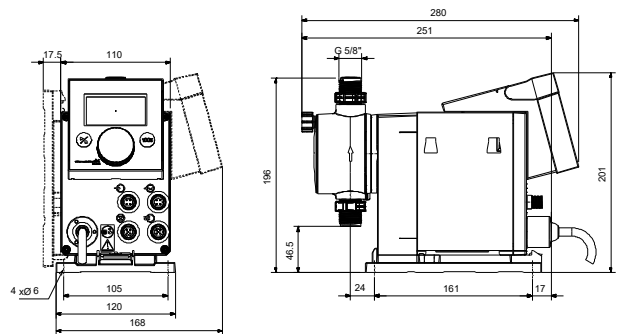
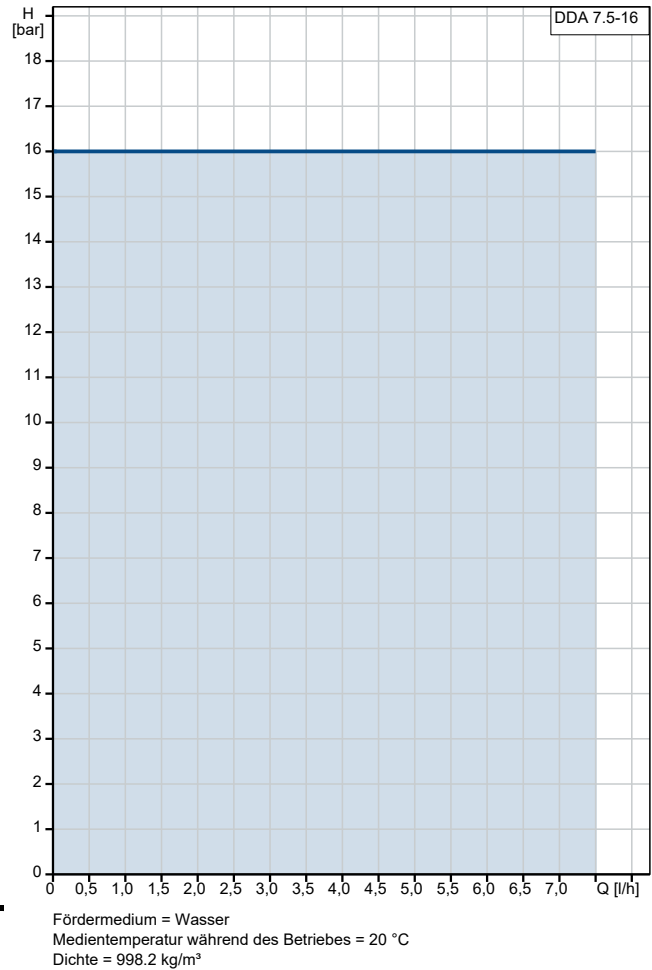
Telefon:

Datum:

15.10.2024

Anz.	Beschreibung
1	Zolltarif Nr.: 84135040

Beschreibung	Daten
Allgemeine Informationen:	
Produktbezeichnung:	DDA 7.5-16 AR-PV/IV/C-F-31U2U2FG
Produktnummer:	auf Anfr.
EAN-Nummer:	auf Anfr.
Technische Daten:	
Typenschlüssel:	DDA 7.5-16 AR-PV/IV/C-F-31U2U2F
Max. Volumenstrom:	7.5 l/h
Max. Q bei 50% (slow mode):	3.75 l/h
Max. Q bei 25% (slow mode):	1.88 l/h
Min. Volumenstrom:	2.5 ml/h
Einstellbereich:	1:3000
Zulassungen:	CE, CSA-US, NSF61, EAC, RCM
Ventiltyp: Standard	
Max. Viskosität bei 100%:	50 mPas
Max. Viskosität bei 50% (slow mode):	1800 mPas
Max. Viskosität bei 25% (slow mode):	2500 mPas
Wiederholgenauigkeit:	1 %
Werkstoffe:	
Material Dosierkopf:	PVDF (Polyvinylidenfluorid)
Ventilkugel:	Keramik
Dichtung:	FKM
Installation:	
Umgebungstemperatur:	0 .. 45 °C
Max. Betriebsdruck:	16 bar
Inhalt des Installationsset > siehe Datenheft:	Nein
Installationsart:	Kein Installationsset
Anschluss Saugstutzen:	4/6, 6/9, 6/12, 9/12 mm
Anschluss Druckstutzen:	4/6, 6/9, 6/12, 9/12 mm
Max. Saughöhe (Betrieb):	6 m
Max. Saughöhe (Ansaugphase):	2 m
Fördermedium:	
Fördermedium:	Wasser
Medientemperaturbereich:	0 .. 45 °C
Medientemperatur während des Betriebs:	20 °C
Dichte:	998.2 kg/m ³
Elektrische Daten:	
Maximale Leistungsaufnahme P1:	24 W
Netzfrequenz:	50 / 60 Hz
Bemessungsspannung:	1 x 100-240 V
Schutzart (gemäß IEC 34-5):	IP65 / TYPE 4X
Kabellänge:	1.5 m
Art des Kabelsteckers:	EU
Einschaltstrom:	25A bei 230V, für 2 ms
Art der Steuerung:	
Steuerungsvariante:	AR
Bedienfeld:	Vorne
Niveauekontrolle:	YES
Analogeingang:	0/4-20 mA
Kontaktansteuerung:	ja
Ext. Stopp:	Ja
Analogausgang:	0/4-20 mA
Ausgangsrelais:	2





Name des Unternehmens:

Angelegt von:

Telefon:

Datum:

15.10.2024

Beschreibung	Daten
Buskommunikation:	Ja
Sonstiges:	
Nettogewicht:	3 kg
Bruttogewicht:	3 kg
Farbe:	rot
Herkunftsland:	FR
Zolltarif Nr.:	84135040

