

Vorgabedaten

PROJEKT:	UNIT TAG:	MENGE:
ANSPRECHPARTNER: _____	SERVICELEISTUNG:	_____
INGENIEUR/TECHNIKER:	VORGEGEBEN VON:	DATUM: _____
AUFTRAGNEHMER:	GENEHMIGT VON:	DATUM:
	BESTELLNUMMER:	DATUM:

DDA 7.5-16 AR-PV/T/C-F-32I001FG



SMART Digital Membrandosierpumpe mit Schrittmotorantrieb für pulsationsarme und kontinuierliche Dosierung. Dank integrierter Dosierüberwachung und Volumenstrommessung ideal für komplexe Dosieraufgaben.

Hinweis! Abbildung kann vom Produkt abweichen.

Servicebedingungen	Pumpendaten	Motordaten
Fördermedium: Wasser	Max. Betriebsdruck: 16 bar	Bemessungsspannung: 100-240 V
Temperatur: 20 °C	Medientemperaturbereich: -10 .. 45 °C	Netzfrequenz: 50 / 60 Hz
Relative Dichte: 1.000	Maximale Umgebungstemperatur: 45 °C	Schutzart: IP65 / NEMA 4X
	Prüfkenzeichen: CE, CSA-US, NSF61, EAC, RCM	
	Produktnummer: auf Anfr.	



Vorgabedaten




Werkstoffe:

Material Dosierkopf: PVDF
(Polyvinylidenfluorid)

Ventilkugel: Keramik

Dichtung: PTFE

Anz.	Beschreibung
1	<p>DDA 7.5-16 AR-PV/T/C-F-32I001FG</p>  <p style="text-align: center;">Hinweis! Abbildung kann vom Produkt abweichen.</p> <p>Produktnr.: auf Anfr. DDA 7.5-16 AR-PV/T/C-F-32I001F</p> <p>Smart Digital Dosierset, bestehend aus Dosierpumpe und Installationsset</p> <p>SMART Digital DDA ist eine kompakte Membrandosierpumpe mit drehzahlgeregeltem Schrittmotorantrieb und intelligenter Steuerelektronik.</p> <p>SMART Digital Dosierpumpen arbeiten, dank Schrittmotor, immer mit der vollen Hublänge für ein Optimum an Dosiergenauigkeit.</p> <p>Durch den Schrittmotorantrieb ist eine pulsationsarme und kontinuierliche Dosierung, selbst bei geringen Dosiervolumenströmen, möglich.</p> <p>Die flexible Montageplatte erlaubt eine Wand - und Bodenmontage ohne zusätzliches Montagezubehör.</p> <p>Der Bedienkubus kann in drei verschiedene Positionen gedreht werden (Links/Vorne/Rechts).</p> <p>Die Bedienung der Dosierpumpe erfolgt über ein Dreh-/Drückrad.</p> <p>Die Smart Digital Dosierpumpe verfügt über ein LCD Display mit Klartextanzeige und 4-farbiger Statushinterleuchtung (Weiss/Grün/Gelb/Rot).</p> <p>Das Bediendisplay ist durch eine klappbare Schutzhaube vor Umwelteinflüssen geschützt.</p> <p>Die Funktion FlowControl (nur DDA-FC/-FCM) überwacht den Dosierprozess und zeigt typische Dosierfehler (z.B. Luftblasen, Kavitation, Überdruck,...) im Menübereich als Klartextmeldung an.</p> <p>Die Baureihe DDA-FCM besitzt eine integrierte Volumenstrommessung mit einer Genauigkeit von +/-1,5 % (bei störungsfreiem Betrieb).</p> <p>Der Volumenstrom wird angezeigt oder kann mittels Analogsignal oder Feldbus (Option) weitergeleitet werden.</p> <p>Treten bei Dosierfehlern (z. B. schwankender Gegendruck, Luftblasen, ...) Abweichungen vom Soll-Dosiervolumenstrom auf, gleicht die Funktion AutoFlowAdapt (nur DDA-FCM) diese durch Drehzahlvariation des Schrittmotors aus.</p> <p>Der Dosierkopf besteht aus:</p> <ul style="list-style-type: none">- robuster und langlebiger Voll-PTFE Membran- Doppelventilen für ein Höchstmaß an Dosiergenauigkeit- Entlüftungsspindel für einfache Inbetriebnahme oder Entlüftung- Drucksensor für die Dosierüberwachung FlowControl (-FC) und AutoFlowAdapt (-FCM) <p>Betriebsarten:</p> <ul style="list-style-type: none">- Manuelle Dosierung in ml/h, l/h oder gph- Mengenproportionale Dosierung über Impulseingang in ml/Impuls (inkl. Memory Funktion)- Mengenproportionale Dosierung über Analogeingang (skalierbar)- Batchdosierung über Impuls, Zeitintervall oder integrierter Wochenzeitschaltuhr (16 Ereignisse/Woche)- Ansteuerung über Feldbus (Option)

Anz.	Beschreibung
1	<p>Weitere Merkmale:</p> <ul style="list-style-type: none">- Auto-Entlüftungsfunktion bei ausgasenden Medien während Pumpenstillstand- Saughubgeschwindigkeitsreduzierung (Anti-Kavitation), 50 % (3.75 l/h) oder 25 % (1.88 l/h), speziell für höher viskose oder ausgasende Medien- Serviceinformationen (Serviceintervall und Anzeige des Servicekit mit Bestellnummer)- 2-stufige Bediensperre gegen unbefugten Zugriff- Zusatzinformationen (z. B. aktuelles mA-Eingangssignal)- Zähler für dosiertes Volumen (rücksetzbar), Betriebsstunden, ...- Speichern/Laden von kundenspezifischen Einstellungen oder Laden der Werkseinstellungen <p>Ein-/Ausgänge:</p> <ul style="list-style-type: none">- Eingang für Impulssignal, Analogsignal 0/4-20 mA, ext. Stopp- Eingang für zweistufige Niveauüberwachung- 2 parametrierbare Ausgangsrelais (30 V AC/DC) für Alarm, Warnung, Hubsignal, Betrieb, Timer für Zeitintervall/Wochenzeitschaltuhr- Analogausgang für Dosiervolumenstrom, Systemdruck, ...- Ein-/Ausgang für Feldbuskommunikation (Zubehör notwendig) <p>Installationsset, bestehend aus:</p> <ul style="list-style-type: none">- Flexible Sauglanze mit Einlaufsieb ohne Niveaumeldung- Impfarmatur, G1/2"- 6 m PE (ETFE bei PVDF Dosierkopf) Druckleitung- 2 m PVC (ETFE bei PVDF Dosierkopf) Saugleitung- 2 m PVC Entlüftungsleitung (4/6 mm)- 5 m Ansteuerkabel (Impuls- oder Analogsignal) und Fern Ein/Aus- 5 m Ausgangssignalkabel für Relais 1 und 2- 5 m Ausgangskabel für Analogausgangssignal <p>Art der Steuerung:</p> <p>Steuerungsvariante: AR</p> <p>Niveaueingang: YES</p> <p>Analogeingang: 0/4-20 mA</p> <p>Kontaktansteuerung: ja</p> <p>Ext. Stopp: Ja</p> <p>Analogausgang: 0/4-20 mA</p> <p>Ausgangsrelais: 2</p> <p>Buskommunikation: Ja</p> <p>Fördermedium:</p> <p>Fördermedium: Wasser</p> <p>Medientemperaturbereich: -10 .. 45 °C</p> <p>Medientemperatur während des Betriebs: 20 °C</p> <p>Dichte: 998.2 kg/m³</p> <p>Technische Daten:</p> <p>Typenschlüssel: DDA 7.5-16 AR-PV/T/C-F-32I001F</p> <p>Max. Volumenstrom: 7.5 l/h</p> <p>Max. Q bei 50% (slow mode): 3.75 l/h</p> <p>Max. Q bei 25% (slow mode): 1.88 l/h</p> <p>Min. Volumenstrom: 2.5 ml/h</p> <p>Einstellbereich: 1:3000</p> <p>Prüfkennzeichen auf dem Typenschild: CE,CSA-US,NSF61,EAC,RCM</p> <p>Ventiltyp: Federbelastet (HV-Version)</p> <p>Max. Viskosität bei 100%: 600 mPas</p> <p>Max. Viskosität bei 50% (slow mode): 1800 mPas</p>



Name des Unternehmens:

Angelegt von:

Telefon:

Datum:

06.01.2024

Projekt:

Referenznummer:

Kunde:

Kundennummer:

Kontakt:

Anz.	Beschreibung
1	<p>Max. Viskosität bei 25% (slow mode): 2500 mPas Wiederholgenauigkeit: 1 %</p> <p>Werkstoffe: Material Dosierkopf: PVDF (Polyvinylidenfluorid) Ventilkugel: Keramik Dichtung: PTFE</p> <p>Installation: Umgebungstemperatur: 0 .. 45 °C Max. Betriebsdruck: 16 bar Inhalt des Installationsset > siehe Datenheft: Ja Installationsart: 4/6 mm bis zu 7,5 l/h, 16 bar Anschluss Saugstutzen: Hose 4/6 mm 3 Anschluss Druckstutzen: Hose 4/6 mm 3 Max. Saughöhe (Betrieb): 6 m Max. Saughöhe (Ansaugphase): 2 m</p> <p>Elektrische Daten: Maximale Leistungsaufnahme P1: 24 W Netzfrequenz: 50 / 60 Hz Bemessungsspannung: 1 x 100-240 V Schutzart (gemäß IEC 34-5): IP65 / NEMA 4X Kabellänge: 1.5 m Art des Kabelsteckers: EU Einschaltstrom: 25A bei 230V, für 2 ms</p> <p>Sonstiges: Nettogewicht: 3 kg Bruttogewicht: 3 kg Farbe: rot Herkunftsland: FR Zolltarif Nr.: 84135040</p>



Name des Unternehmens:

Angelegt von:

Telefon:

Datum:

06.01.2024

Projekt:

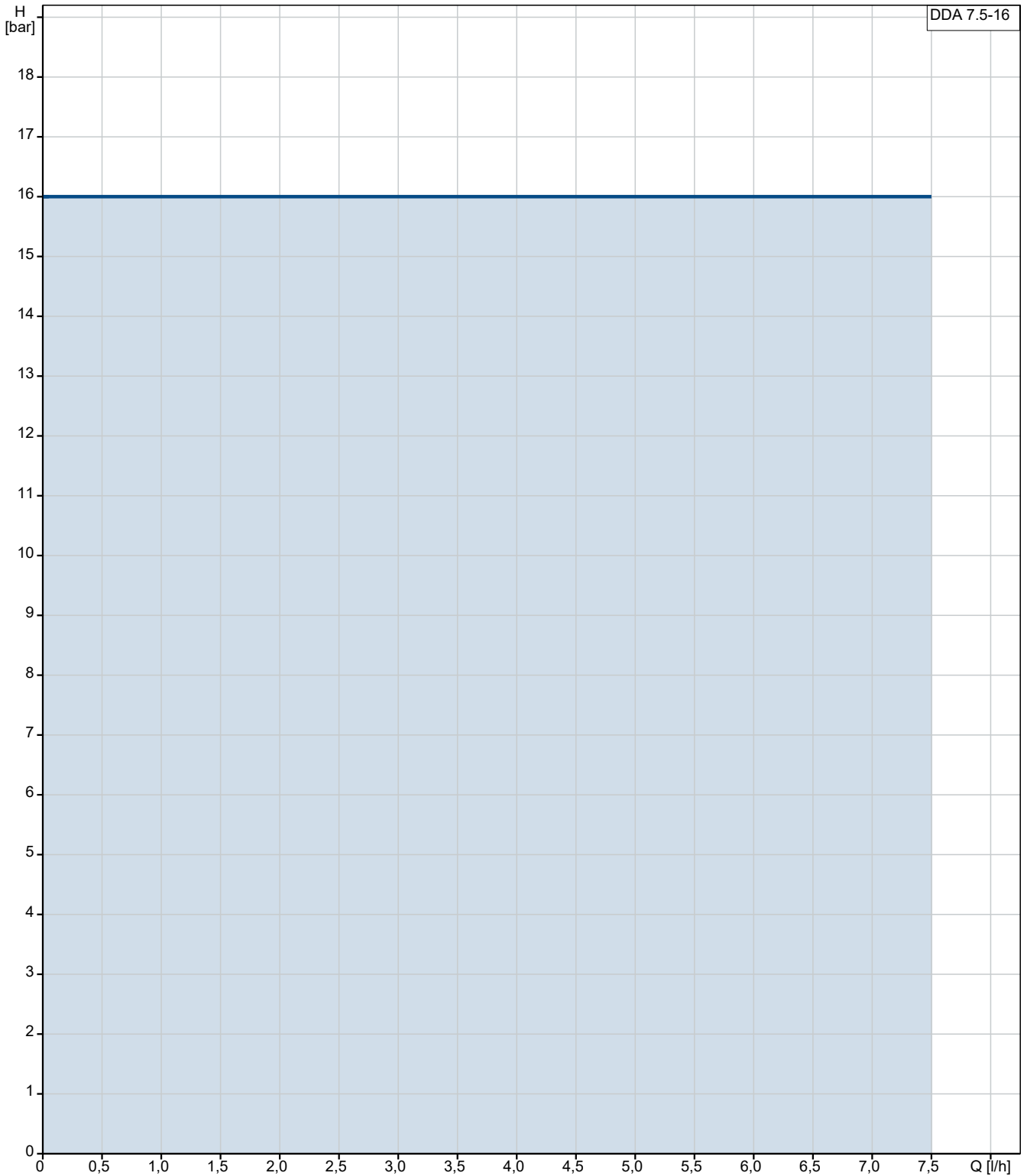
Referenznummer:

Kunde:

Kundennummer:

Kontakt:

auf Anfr. DDA 7.5-16 AR-PV/T/C-F-32I001FG



Fördermedium = Wasser

Medientemperatur während des Betriebes = 20 °C

Dichte = 998.2 kg/m³

Projekt:

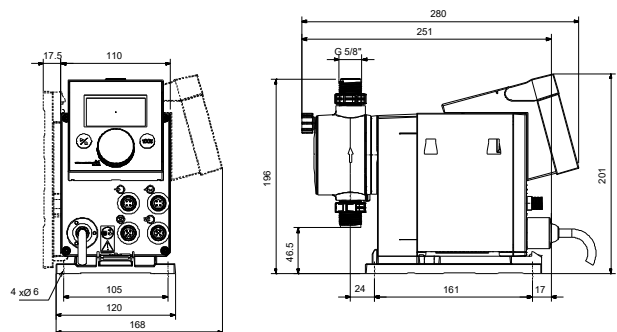
Referenznummer:

Kunde:

Kundennummer:

Kontakt:

Beschreibung	Daten
Allgemeine Informationen:	
Produktbezeichnung:	DDA 7.5-16 AR-PV/T/C-F-32I001FG
Produktnummer:	auf Anfr.
EAN-Nummer:	auf Anfr.
Technische Daten:	
Typenschlüssel:	DDA 7.5-16 AR-PV/T/C-F-32I001F
Max. Volumenstrom:	7.5 l/h
Max. Q bei 50% (slow mode):	3.75 l/h
Max. Q bei 25% (slow mode):	1.88 l/h
Min. Volumenstrom:	2.5 ml/h
Einstellbereich:	1:3000
Prüfkennzeichen auf dem Typenschild:	CE,CSA-US,NSF61,EAC,RC M
Ventiltyp:	Federbelastet (HV-Version)
Max. Viskosität bei 100%:	600 mPas
Max. Viskosität bei 50% (slow mode):	1800 mPas
Max. Viskosität bei 25% (slow mode):	2500 mPas
Wiederholgenauigkeit:	1 %
Werkstoffe:	
Material Dosierkopf:	PVDF (Polyvinylidenfluorid)
Ventilkugel:	Keramik
Dichtung:	PTFE
Installation:	
Umgebungstemperatur:	0 .. 45 °C
Max. Betriebsdruck:	16 bar
Inhalt des Installationsset > siehe Datenheft:	Ja
Installationsart:	4/6 mm bis zu 7,5 l/h, 16 bar
Anschluss Saugstutzen:	Hose 4/6 mm 3
Anschluss Druckstutzen:	Hose 4/6 mm 3
Max. Saughöhe (Betrieb):	6 m
Max. Saughöhe (Ansaugphase):	2 m
Fördermedium:	
Fördermedium:	Wasser
Medientemperaturbereich:	-10 .. 45 °C
Medientemperatur während des Betriebs:	20 °C
Dichte:	998.2 kg/m ³
Elektrische Daten:	
Maximale Leistungsaufnahme P1:	24 W
Netzfrequenz:	50 / 60 Hz
Bemessungsspannung:	1 x 100-240 V
Schutzart (gemäß IEC 34-5):	IP65 / NEMA 4X
Kabellänge:	1.5 m
Art des Kabelsteckers:	EU
Einschaltstrom:	25A bei 230V, für 2 ms
Art der Steuerung:	
Steuerungsvariante:	AR
Bedienfeld:	Vorne
Niveaueingang:	YES
Analogeingang:	0/4-20 mA
Kontaktsteuerung:	ja





Name des Unternehmens:

Angelegt von:

Telefon:

Datum:

06.01.2024

Projekt:

Referenznummer:

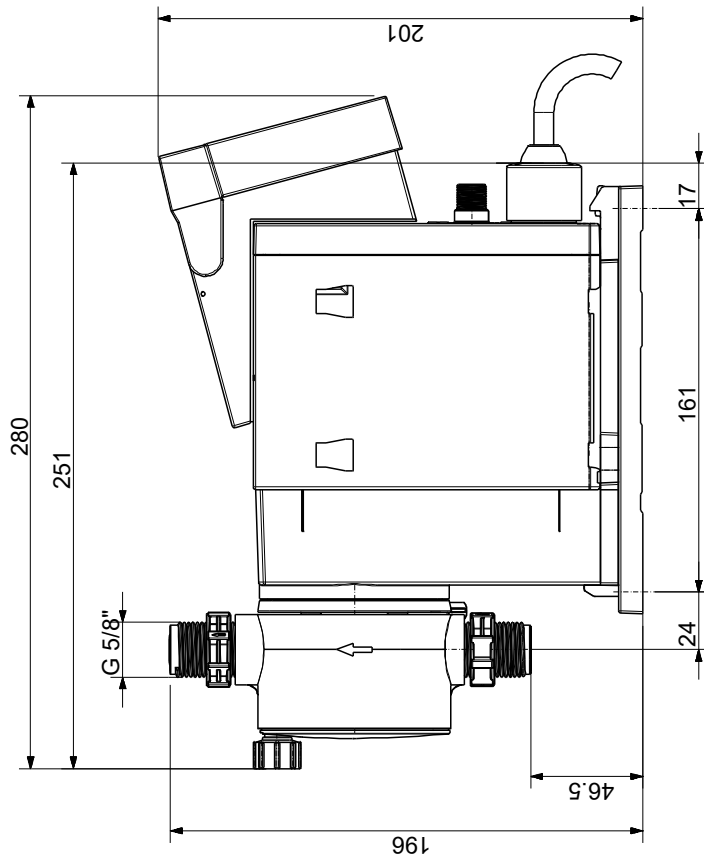
Kunde:

Kundennummer:

Kontakt:

Beschreibung	Daten
Ext. Stopp:	Ja
Analogausgang:	0/4-20 mA
Ausgangsrelais:	2
Buskommunikation:	Ja
Sonstiges:	
Nettogewicht:	3 kg
Bruttogewicht:	3 kg
Farbe:	rot
Herkunftsland:	FR
Zolltarif Nr.:	84135040

auf Anfr. DDA 7.5-16 AR-PV/T/C-F-32I001FG



Achtung! Soweit nicht anders angegeben, handelt es sich um Millimeterangaben (mm). Die vereinfachte Maßzeichnung zeigt nicht alle

