

# Vorgabedaten

PROJEKT:	UNIT TAG:	MENGE:
ANSPRECHPARTNER: _____	SERVICELEISTUNG:	
INGENIEUR/TECHNIKER:	VORGEGEBEN VON:	DATUM: _____
AUFTRAGNEHMER:	GENEHMIGT VON:	DATUM:
	BESTELLNUMMER:	DATUM:

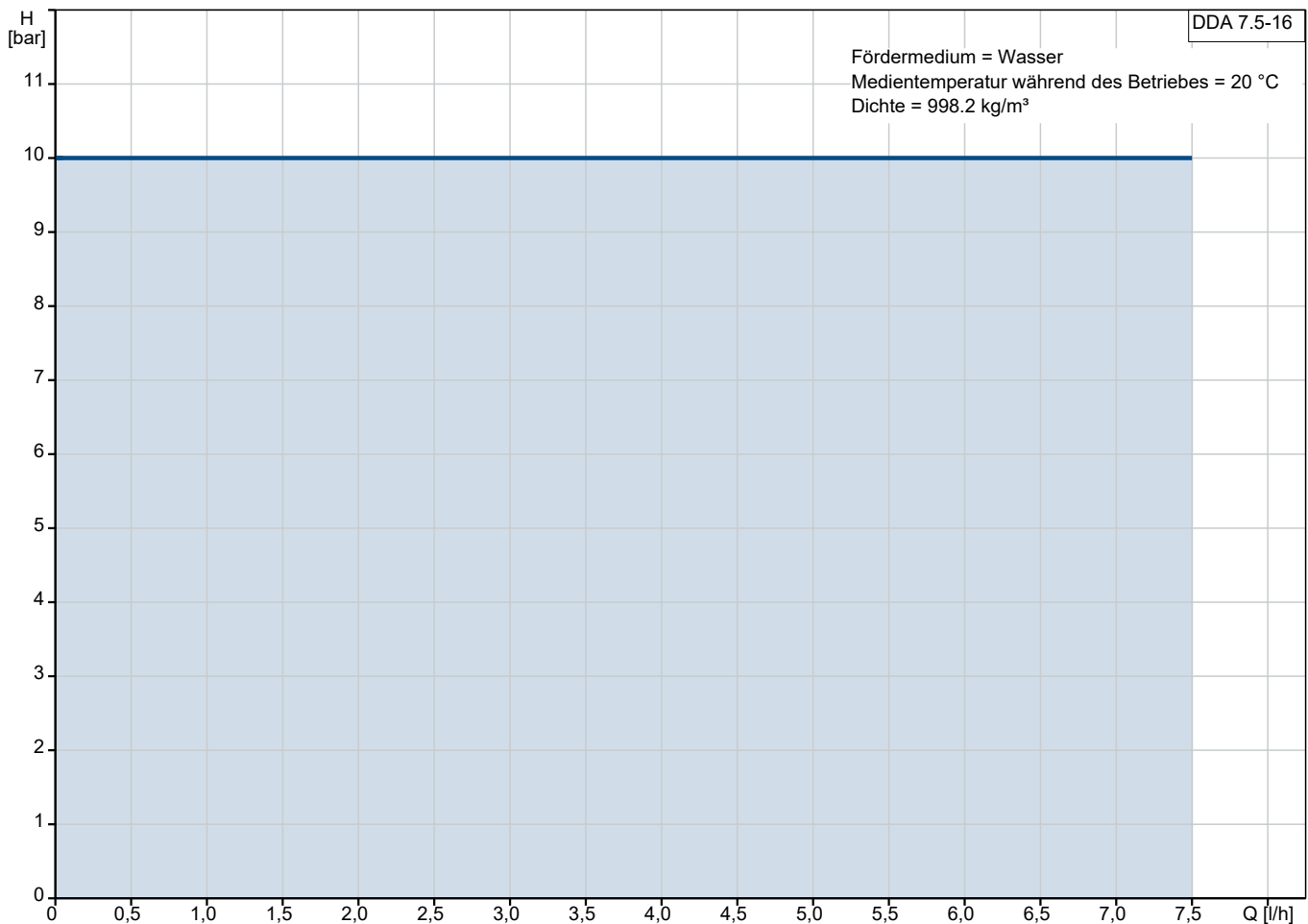
## DDA 7.5-16 FC-PVC/E/C-F-32I001FG



SMART Digital Membrandosierpumpe mit Schrittmotorantrieb für pulsationsarme und kontinuierliche Dosierung. Dank integrierter Dosierüberwachung und Volumenstrommessung ideal für komplexe Dosieraufgaben.

Hinweis! Abbildung kann vom Produkt abweichen.

Servicebedingungen	Pumpendaten	Motordaten
Fördermedium: Wasser	Max. Betriebsdruck: 10 bar	Bemessungsspannung: 100-240 V
Temperatur: 20 °C	Medientemperaturbereich: -10 .. 45 °C	Netzfrequenz: 50 / 60 Hz
Relative Dichte: 1.000	Maximale Umgebungstemperatur: 45 °C	Schutzart: IP65 / NEMA 4X
	Prüfkenzeichen: CE, CSA-US, NSF61, EAC, RCM	
	Produktnummer: auf Anfr.	



# Vorgabedaten



## Werkstoffe:

Material Dosierkopf: PVC (Polyvinylchlorid)

Ventilkugel: Keramik

Dichtung: EPDM

**Anz. Beschreibung**1 **DDA 7.5-16 FC-PVC/E/C-F-32I001FG**

Hinweis! Abbildung kann vom Produkt abweichen.

Produktnr.: auf Anfr.

DDA 7.5-16 FC-PVC/E/C-F-32I001

Smart Digital Dosierset, bestehend aus Dosierpumpe und Installationsset

SMART Digital DDA ist eine kompakte Membrandosierpumpe mit drehzahlgeregeltem Schrittmotorantrieb und intelligenter Steuerelektronik.

SMART Digital Dosierpumpen arbeiten, dank Schrittmotor, immer mit der vollen Hublänge für ein Optimum an Dosiergenauigkeit.

Durch den Schrittmotorantrieb ist eine pulsationsarme und kontinuierliche Dosierung, selbst bei geringen Dosiervolumenströmen, möglich.

Die flexible Montageplatte erlaubt eine Wand

- und Bodenmontage ohne zusätzliches Montagezubehör.

Der Bedienkubus kann in drei verschiedene Positionen gedreht werden (Links/Vorne/Rechts).

Die Bedienung der Dosierpumpe erfolgt über ein Dreh-/Drückrad.

Die Smart Digital Dosierpumpe verfügt über ein LCD Display mit Klartextanzeige und 4-farbiger Statushinterleuchtung (Weiss/Grün/Gelb/Rot).

Das Bediendisplay ist durch eine klappbare Schutzhaube vor Umwelteinflüssen geschützt.

Die Funktion FlowControl (nur DDA-FC/-FCM) überwacht den Dosierprozess und zeigt typische Dosierfehler (z. B.

Luftblasen, Kavitation, Überdruck, ...) im Menübereich als Klartextmeldung an.

Die Baureihe DDA-FCM besitzt eine integrierte Volumenstrommessung mit einer Genauigkeit von +/-1,5 % (bei störungsfreiem Betrieb).

Der Volumenstrom wird angezeigt oder kann mittels Analogsignal oder Feldbus (Option) weitergeleitet werden.

Treten bei Dosierfehlern (z.

B.

schwankender Gegendruck, Luftblasen, ...) Abweichungen vom Soll-Dosiervolumenstrom auf, gleicht die Funktion AutoFlowAdapt (nur DDA-FCM) diese durch Drehzahlvariation des Schrittmotors aus.

Der Dosierkopf besteht aus:

- Robuster und langlebiger Voll-PTFE Membran
- Doppelventilen für ein Höchstmaß an Dosiergenauigkeit
- Entlüftungsspindel für einfache Inbetriebnahme oder Entlüftung
- Drucksensor für die Dosierüberwachung FlowControl (-FC) und AutoFlowAdapt (-FCM)

Betriebsarten:

- Manuelle Dosierung in ml/h, l/h oder gph
- Mengenproportionale Dosierung über Impulseingang in ml/Impuls (inkl. Memory Funktion)
- Mengenproportionale Dosierung über Analogeingang (skalierbar)
- Batchdosierung über Impuls, Zeitintervall oder integrierter Wochenzeitschaltuhr (16 Ereignisse/Woche)
- Ansteuerung über Feldbus (Option)

Weitere Merkmale:

- Auto-Entlüpfungsfunktion bei ausgasenden Medien während Pumpenstillstand

Anz.	Beschreibung																																																		
1	<ul style="list-style-type: none"> <li>- Saughubgeschwindigkeitsreduzierung (Anti-Kavitation), 50 % (3.75 l/h) oder 25 % (1.88 l/h), speziell für höher viskose oder ausgasende Medien</li> <li>- Serviceinformationen (Serviceintervall und Anzeige des Servicekit mit Bestellnummer)</li> <li>- 2-stufige Bediensperre gegen unbefugten Zugriff</li> <li>- Zusatzinformationen (z. B. aktuelles mA-Eingangssignal)</li> <li>- Zähler für dosiertes Volumen (rücksetzbar), Betriebsstunden, ...</li> <li>- Speichern/Laden von kundenspezifischen Einstellungen oder Laden der Werkseinstellungen.</li> </ul> <p>Ein-/Ausgänge:</p> <ul style="list-style-type: none"> <li>- Eingang für Impulssignal, Analogsignal 0/4-20 mA, ext. Stopp</li> <li>- Eingang für zweistufige Niveauüberwachung</li> <li>- 2 parametrierbare Ausgangsrelais (30 V AC/DC) für Alarm, Warnung, Hubsignal, Betrieb, Timer für Zeitintervall/Wochenzeitschaltuhr</li> <li>- Analogausgang für Dosiervolumenstrom, Systemdruck, ...</li> <li>- Ein-/Ausgang für Feldbuskommunikation (Zubehör notwendig)</li> </ul> <p>Installationsset, bestehend aus:</p> <ul style="list-style-type: none"> <li>- Flexibler Sauglanze mit Einlaufsieb ohne Niveaumeldung</li> <li>- Impfarmatur, G1/2"</li> <li>- 6 m Druckleitung aus PE (ETFE bei PVDF Dosierkopf)</li> <li>- 2 m Saugleitung aus PVC (ETFE bei PVDF Dosierkopf)</li> <li>- 2 m PVC Entlüftungsleitung (4/6 mm)</li> <li>- 5 m Ansteuerkabel (Impuls- oder Analogsignal) und Fern Ein/Aus</li> <li>- 5 m Ausgangssignalkabel für Relais 1 und 2</li> <li>- 5 m Ausgangskabel für Analogausgangssignal</li> </ul> <p>Art der Steuerung:</p> <table style="width: 100%; border: none;"> <tr> <td style="width: 70%;">Steuerungsvariante:</td> <td>FC</td> </tr> <tr> <td>Niveauekontrolle:</td> <td>YES</td> </tr> <tr> <td>Analogeingang:</td> <td>0/4-20 mA</td> </tr> <tr> <td>Kontaktansteuerung:</td> <td>ja</td> </tr> <tr> <td>Ext. Stopp:</td> <td>Ja</td> </tr> <tr> <td>Analogausgang:</td> <td>0/4-20 mA</td> </tr> <tr> <td>Ausgangsrelais:</td> <td>2</td> </tr> <tr> <td>Buskommunikation:</td> <td>Ja</td> </tr> </table> <p>Fördermedium:</p> <table style="width: 100%; border: none;"> <tr> <td style="width: 70%;">Fördermedium:</td> <td>Wasser</td> </tr> <tr> <td>Medientemperaturbereich:</td> <td>-10 .. 45 °C</td> </tr> <tr> <td>Medientemperatur während des Betriebs:</td> <td>20 °C</td> </tr> <tr> <td>Dichte:</td> <td>998.2 kg/m<sup>3</sup></td> </tr> </table> <p>Technische Daten:</p> <table style="width: 100%; border: none;"> <tr> <td style="width: 70%;">Typenschlüssel:</td> <td>DDA 7.5-16 FC-PVC/E/C-F-32I001</td> </tr> <tr> <td>Max. Volumenstrom:</td> <td>7.5 l/h</td> </tr> <tr> <td>Max. Q bei 50% (slow mode):</td> <td>3.75 l/h</td> </tr> <tr> <td>Max. Q bei 25% (slow mode):</td> <td>1.88 l/h</td> </tr> <tr> <td>Min. Volumenstrom:</td> <td>2.5 ml/h</td> </tr> <tr> <td>Einstellbereich:</td> <td>1:3000</td> </tr> <tr> <td>Prüfkennzeichen auf dem Typenschild:</td> <td>CE,CSA-US,NSF61,EAC,RCM</td> </tr> <tr> <td>Ventiltyp:</td> <td>Federbelastet (HV-Version)</td> </tr> <tr> <td>Max. Viskosität bei 100%:</td> <td>600 mPas</td> </tr> <tr> <td>Max. Viskosität bei 50% (slow mode):</td> <td>1800 mPas</td> </tr> <tr> <td>Max. Viskosität bei 25% (slow mode):</td> <td>2500 mPas</td> </tr> <tr> <td>Wiederholgenauigkeit:</td> <td>1 %</td> </tr> </table> <p>Werkstoffe:</p> <table style="width: 100%; border: none;"> <tr> <td style="width: 70%;">Material Dosierkopf:</td> <td>PVC (Polyvinylchlorid)</td> </tr> </table>	Steuerungsvariante:	FC	Niveauekontrolle:	YES	Analogeingang:	0/4-20 mA	Kontaktansteuerung:	ja	Ext. Stopp:	Ja	Analogausgang:	0/4-20 mA	Ausgangsrelais:	2	Buskommunikation:	Ja	Fördermedium:	Wasser	Medientemperaturbereich:	-10 .. 45 °C	Medientemperatur während des Betriebs:	20 °C	Dichte:	998.2 kg/m <sup>3</sup>	Typenschlüssel:	DDA 7.5-16 FC-PVC/E/C-F-32I001	Max. Volumenstrom:	7.5 l/h	Max. Q bei 50% (slow mode):	3.75 l/h	Max. Q bei 25% (slow mode):	1.88 l/h	Min. Volumenstrom:	2.5 ml/h	Einstellbereich:	1:3000	Prüfkennzeichen auf dem Typenschild:	CE,CSA-US,NSF61,EAC,RCM	Ventiltyp:	Federbelastet (HV-Version)	Max. Viskosität bei 100%:	600 mPas	Max. Viskosität bei 50% (slow mode):	1800 mPas	Max. Viskosität bei 25% (slow mode):	2500 mPas	Wiederholgenauigkeit:	1 %	Material Dosierkopf:	PVC (Polyvinylchlorid)
Steuerungsvariante:	FC																																																		
Niveauekontrolle:	YES																																																		
Analogeingang:	0/4-20 mA																																																		
Kontaktansteuerung:	ja																																																		
Ext. Stopp:	Ja																																																		
Analogausgang:	0/4-20 mA																																																		
Ausgangsrelais:	2																																																		
Buskommunikation:	Ja																																																		
Fördermedium:	Wasser																																																		
Medientemperaturbereich:	-10 .. 45 °C																																																		
Medientemperatur während des Betriebs:	20 °C																																																		
Dichte:	998.2 kg/m <sup>3</sup>																																																		
Typenschlüssel:	DDA 7.5-16 FC-PVC/E/C-F-32I001																																																		
Max. Volumenstrom:	7.5 l/h																																																		
Max. Q bei 50% (slow mode):	3.75 l/h																																																		
Max. Q bei 25% (slow mode):	1.88 l/h																																																		
Min. Volumenstrom:	2.5 ml/h																																																		
Einstellbereich:	1:3000																																																		
Prüfkennzeichen auf dem Typenschild:	CE,CSA-US,NSF61,EAC,RCM																																																		
Ventiltyp:	Federbelastet (HV-Version)																																																		
Max. Viskosität bei 100%:	600 mPas																																																		
Max. Viskosität bei 50% (slow mode):	1800 mPas																																																		
Max. Viskosität bei 25% (slow mode):	2500 mPas																																																		
Wiederholgenauigkeit:	1 %																																																		
Material Dosierkopf:	PVC (Polyvinylchlorid)																																																		

Anz.	Beschreibung
1	<p>Ventilkugel: Keramik  Dichtung: EPDM</p> <p>Installation:  Umgebungstemperatur: 0 .. 45 °C  Max. Betriebsdruck: 10 bar  Inhalt des Installationsset &gt; siehe Datenheft: Ja  Installationsart: 4/6 mm bis zu 7,5 l/h, 16 bar  Anschluss Saugstutzen: Hose 4/6 mm 3  Anschluss Druckstutzen: Hose 4/6 mm 3  Max. Saughöhe (Betrieb): 6 m  Max. Saughöhe (Ansaugphase): 2 m</p> <p>Elektrische Daten:  Maximale Leistungsaufnahme P1: 24 W  Netzfrequenz: 50 / 60 Hz  Bemessungsspannung: 1 x 100-240 V  Schutzart (gemäß IEC 34-5): IP65 / NEMA 4X  Kabellänge: 1.5 m  Art des Kabelsteckers: EU  Einschaltstrom: 25A bei 230V, für 2 ms</p> <p>Sonstiges:  Nettogewicht: 2 kg  Bruttogewicht: 3 kg  Farbe: rot</p>



Name des Unternehmens:

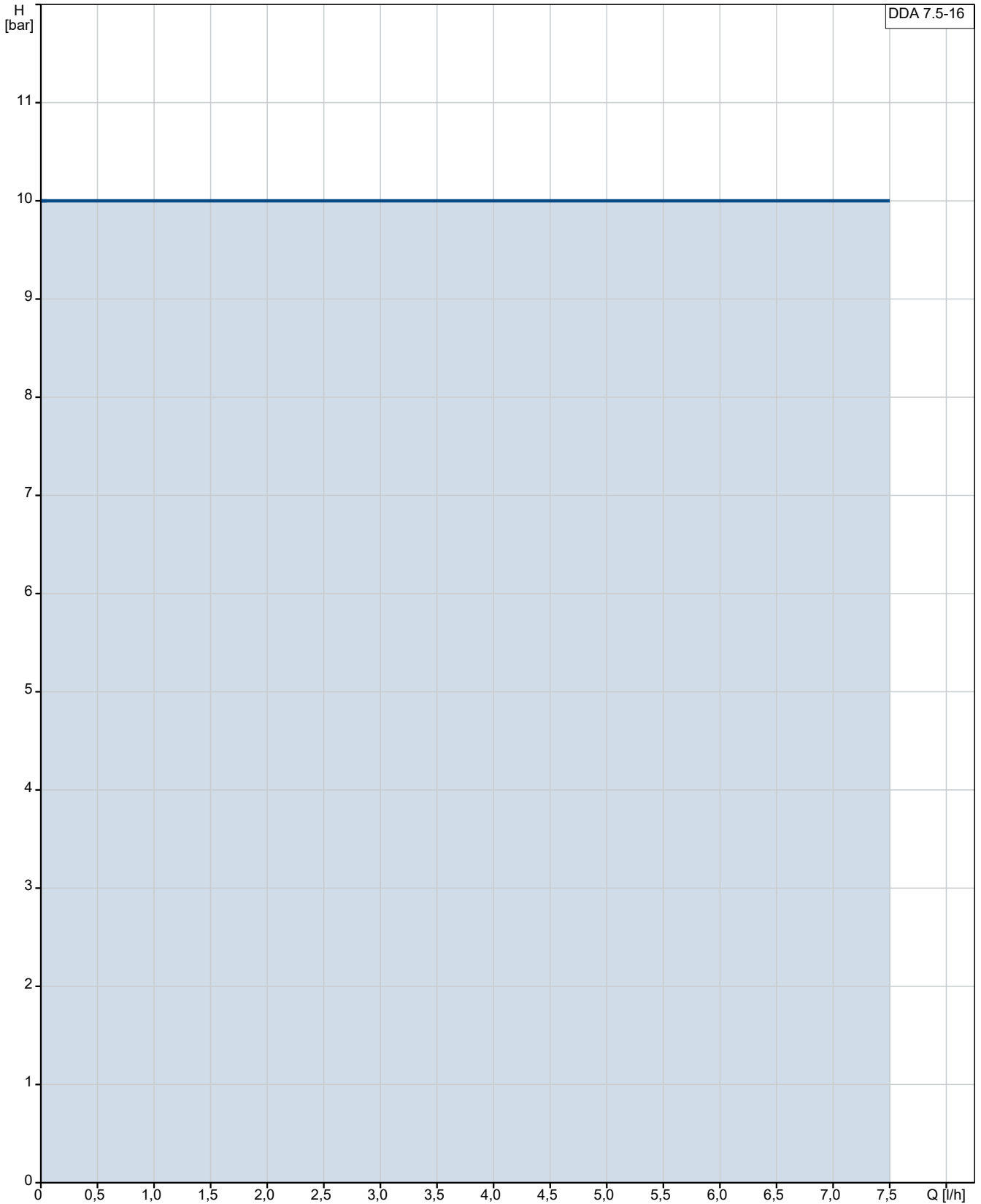
Angelegt von:

Telefon:

Datum:

09.01.2024

## auf Anfr. DDA 7.5-16 FC-PVC/E/C-F-32I001FG

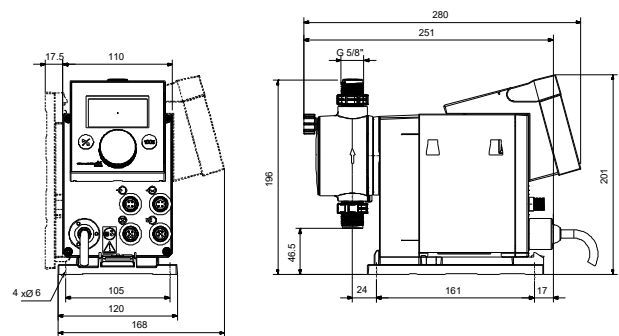
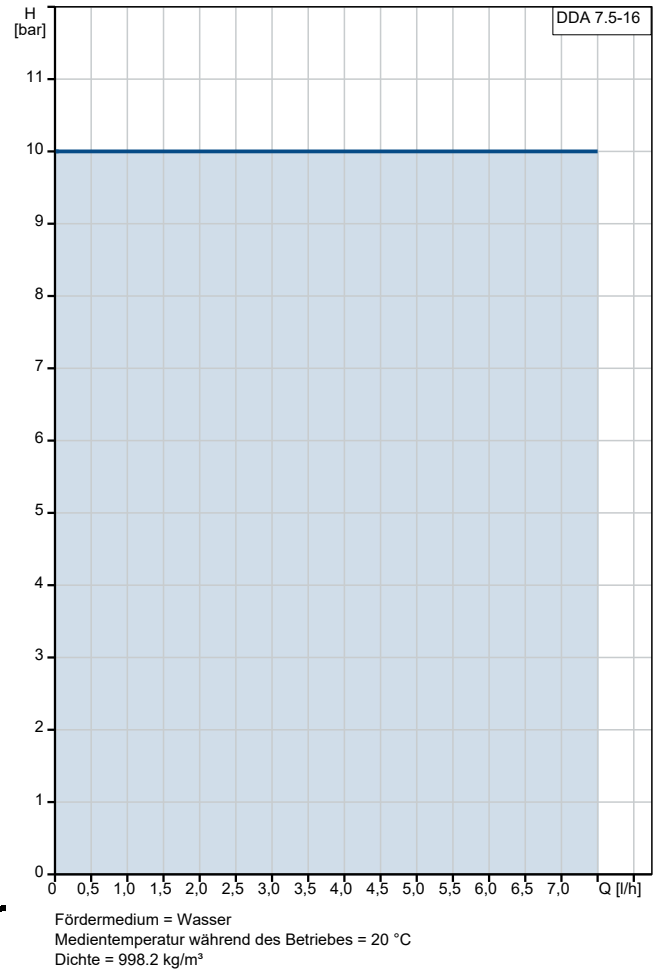


Fördermedium = Wasser

Medientemperatur während des Betriebes = 20 °C

Dichte = 998.2 kg/m<sup>3</sup>

Beschreibung	Daten
<b>Allgemeine Informationen:</b>	
Produktbezeichnung:	DDA 7.5-16 FC-PVC/E/C-F-32I001FG
Produktnummer:	auf Anfr.
EAN-Nummer:	auf Anfr.
<b>Technische Daten:</b>	
Typenschlüssel:	DDA 7.5-16 FC-PVC/E/C-F-32I001
Max. Volumenstrom:	7.5 l/h
Max. Q bei 50% (slow mode):	3.75 l/h
Max. Q bei 25% (slow mode):	1.88 l/h
Min. Volumenstrom:	2.5 ml/h
Einstellbereich:	1:3000
Prüfkennzeichen auf dem Typenschild:	CE,CSA-US,NSF61,EAC,RCM
Ventiltyp:	Federbelastet (HV-Version)
Max. Viskosität bei 100%:	600 mPas
Max. Viskosität bei 50% (slow mode):	1800 mPas
Max. Viskosität bei 25% (slow mode):	2500 mPas
Wiederholgenauigkeit:	1 %
<b>Werkstoffe:</b>	
Material Dosierkopf:	PVC (Polyvinylchlorid)
Ventilkugel:	Keramik
Dichtung:	EPDM
<b>Installation:</b>	
Umgebungstemperatur:	0 .. 45 °C
Max. Betriebsdruck:	10 bar
Inhalt des Installationsset > siehe Datenheft:	Ja
Installationsart:	4/6 mm bis zu 7,5 l/h, 16 bar
Anschluss Saugstutzen:	Hose 4/6 mm 3
Anschluss Druckstutzen:	Hose 4/6 mm 3
Max. Saughöhe (Betrieb):	6 m
Max. Saughöhe (Ansaugphase):	2 m
<b>Fördermedium:</b>	
Fördermedium:	Wasser
Medientemperaturbereich:	-10 .. 45 °C
Medientemperatur während des Betriebs:	20 °C
Dichte:	998.2 kg/m <sup>3</sup>
<b>Elektrische Daten:</b>	
Maximale Leistungsaufnahme P1:	24 W
Netzfrequenz:	50 / 60 Hz
Bemessungsspannung:	1 x 100-240 V
Schutzart (gemäß IEC 34-5):	IP65 / NEMA 4X
Kabellänge:	1.5 m
Art des Kabelsteckers:	EU
Einschaltstrom:	25A bei 230V, für 2 ms
<b>Art der Steuerung:</b>	
Steuerungsvariante:	FC
Bedienfeld:	Vorne
Niveauekontrolle:	YES
Analogeingang:	0/4-20 mA
Kontaktsteuerung:	ja
Ext. Stopp:	Ja
Analogausgang:	0/4-20 mA
Ausgangsrelais:	2





Name des Unternehmens:

Angelegt von:

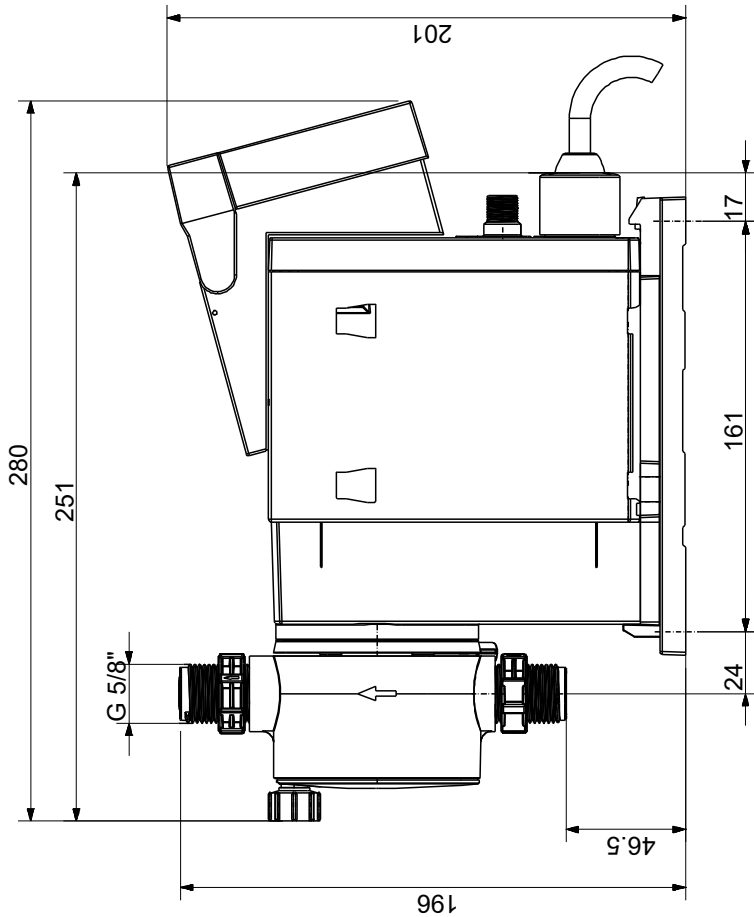
Telefon:

Datum:

09.01.2024

Beschreibung	Daten
Buskommunikation:	Ja
<b>Sonstiges:</b>	
Nettogewicht:	2 kg
Bruttogewicht:	3 kg
Farbe:	rot

## auf Anfr. DDA 7.5-16 FC-PVC/E/C-F-32I001FG



Achtung! Soweit nicht anders angegeben, handelt es sich um Millimeterangaben (mm). Die vereinfachte Maßzeichnung zeigt nicht alle

