

# Vorgabedaten

PROJEKT:	UNIT TAG:	MENGE:
ANSPRECHPARTNER: _____	SERVICELEISTUNG:	_____
INGENIEUR/TECHNIKER:	VORGEGEBEN VON:	DATUM: _____
AUFTRAGNEHMER:	GENEHMIGT VON:	DATUM:
	BESTELLNUMMER:	DATUM:

## DDA 7.5-16 FC-SS/T/SS-F-31AAG



SMART Digital Membrandosierpumpe mit Schrittmotorantrieb für pulsationsarme und kontinuierliche Dosierung. Dank integrierter Dosierüberwachung und Volumenstrommessung ideal für komplexe Dosieraufgaben.

Hinweis! Abbildung kann vom Produkt abweichen.

Servicebedingungen	Pumpendaten	Motordaten
Fördermedium: Wasser	Max. Betriebsdruck: 16 bar	Bemessungsspannung: 100-240 V
Temperatur: 20 °C	Medientemperaturbereich: -10 .. 45 °C	Netzfrequenz: 50 / 60 Hz
Relative Dichte: 1.000	Maximale Umgebungstemperatur: 45 °C	Schutzart: IP65 / NEMA 4X
	Prüfkenzeichen: CE, CSA-US, NSF61, EAC, RCM	
	Produktnummer: auf Anfr.	




# Vorgabedaten



## Werkstoffe:

Material Dosierkopf: Edelstahl 1.4435  
Ventilkugel: Nichtrostender Stahl  
Dichtung: PTFE

Anz.	Beschreibung
1	<p><b>DDA 7.5-16 FC-SS/T/SS-F-31AAFG</b></p>  <p style="text-align: center;"><b>Hinweis! Abbildung kann vom Produkt abweichen.</b></p> <p>Produktnr.: auf Anfr. DDA 7.5-16 FC-SS/T/SS-F-31AAFG</p> <p>SMART Digital DDA ist eine kompakte Membrandosierpumpe mit drehzahlregelmtem Schrittmotorantrieb und intelligenter Steuerelektronik. SMART Digital Dosierpumpen arbeiten, dank Schrittmotor, immer mit der vollen Hublänge für ein Optimum an Dosiergenauigkeit. Durch den Schrittmotorantrieb ist eine pulsationsarme und kontinuierliche Dosierung, selbst bei geringen Dosiervolumenströmen, möglich.</p> <p>Die flexible Montageplatte erlaubt eine Wand - und Bodenmontage ohne zusätzliches Montagezubehör.</p> <p>Der Bedienkubus kann in drei verschiedene Positionen gedreht werden (Links/Vorne/Rechts). Die Bedienung der Dosierpumpe erfolgt über ein Dreh-/Drückrad.</p> <p>Die Smart Digital Dosierpumpe verfügt über ein LCD Display mit Klartextanzeige und 4-farbiger Statushinterleuchtung (Weiss/Grün/Gelb/Rot).</p> <p>Das Bediendisplay ist durch eine klappbare Schutzhaube vor Umwelteinflüssen geschützt.</p> <p>Die Funktion „FlowControl“ (nur DDA-FC/-FCM) überwacht den Dosierprozess und zeigt typische Dosierfehler (z.B. Luftblasen, Kavitation, Überdruck,..) im Menübereich als Klartextmeldung an.</p> <p>Die Baureihe DDA-FCM besitzt eine integrierte Volumenstrommessung mit einer Genauigkeit von +/-1,5% (bei störungsfreiem Betrieb). Der Volumenstrom wird angezeigt oder kann mittels Analogsignal oder Profibus (Option) weitergeleitet werden.</p> <p>Treten bei Dosierfehlern (z.B. schwankender Gegendruck, Luftblasen,..) Abweichungen vom Soll-Dosiervolumenstrom auf, gleicht die Funktion „AutoFlowAdapt“ (nur DDA-FCM) diese durch Drehzahlregelung des Schrittmotors aus.</p> <p>Der Dosierkopf besteht aus:</p> <ul style="list-style-type: none"><li>- Robuste und langlebige Voll-PTFE Membran</li><li>- Doppelventile für ein Höchstmaß an Dosiergenauigkeit</li><li>- Entlüftungsspindel für einfache Inbetriebnahme oder Entlüftung</li><li>- Drucksensor für die Dosierüberwachung „FlowControl“ und „AutoFlowAdapt“ (nur DDA-FC/-FCM)</li></ul> <p>Betriebsarten:</p> <ul style="list-style-type: none"><li>- Manuelle Dosierung in ml/h, l/h oder gph</li><li>- Mengenproportionale Dosierung über Impulseingang in ml/Impuls (incl. Memory Funktion)</li><li>- Mengenproportionale Dosierung über Analogeingang (skalierbar)</li><li>- Batchdosierung über Impuls, Zeitintervall und Wochenzeitschaltuhr (16 Ereignisse/Woche)</li><li>- Ansteuerung über Profibus-DP</li></ul> <p>Weitere Merkmale:</p> <ul style="list-style-type: none"><li>- Auto-Entlüpfungsfunktion bei ausgasenden Medien während Pumpenstillstand</li><li>- Saughubgeschwindigkeitsreduzierung (Anti-Kavitation), 50 % (max. Q= 3.75 l/h) oder 25 % (max. Q= 1.88 l/h), speziell für höher viskose oder ausgasende Medien</li><li>- Serviceinformationen (Serviceintervall und Anzeige des Servicekit mit Bestellnummer)</li><li>- 2-stufige Bediensperre gegen unbefugten Zugriff</li><li>- Zusatzinformationen (z.B. aktuelles mA-Eingangssignal)</li></ul>

Anz.	Beschreibung
1	<ul style="list-style-type: none"> <li>- Zähler für dosiertes Volumen (rücksetzbar), Betriebsstunden,..</li> <li>- Speichern/Laden von kundenspezifischen Einstellungen oder Laden der Werksseinstellungen.</li> </ul> <p>Ein-/Ausgänge:</p> <ul style="list-style-type: none"> <li>- Eingang für Impulssignal, Analogsignal 0/4-20mA, ext. Stopp</li> <li>- Eingang für zweistufige Niveauüberwachung</li> <li>- 2 parametrierbare Ausgangsrelais (30 V AC/DC) für Alarm, Warnung, Hubsignal, Betrieb, Timer für Zeitintervall/Wochenzeitschaltuhr</li> <li>- Analogausgang für Dosiervolumenstrom, Systemdruck,..</li> <li>- Ein-/Ausgang für Profibus-DP Box (Zubehör)</li> </ul> <p>Technische Daten:</p> <p>Typenschlüssel: DDA 7.5-16 FC-SS/T/SS-F-31AAFG</p> <p>Max. Volumenstrom: 7.5 l/h</p> <p>Max. Q bei 50% (slow mode): 3.75 l/h</p> <p>Max. Q bei 25% (slow mode): 1.88 l/h</p> <p>Min. Volumenstrom: 2.5 ml/h</p> <p>Einstellbereich: 1:3000</p> <p>Prüfkennzeichen auf dem Typenschild: CE,CSA-US,NSF61,EAC,RCM</p> <p>Ventiltyp: Standard</p> <p>Max. Viskosität bei 100%: 50 mPas</p> <p>Max. Viskosität bei 50% (slow mode): 1800 mPas</p> <p>Max. Viskosität bei 25% (slow mode): 2500 mPas</p> <p>Wiederholgenauigkeit: 1 %</p> <p>Werkstoffe:</p> <p>Material Dosierkopf: Edelstahl 1.4435</p> <p>Ventilkugel: Nichtrostender Stahl</p> <p>Dichtung: PTFE</p> <p>Installation:</p> <p>Umgebungstemperatur: 0 .. 45 °C</p> <p>Max. Betriebsdruck: 16 bar</p> <p>Inhalt des Installationsset &gt; siehe Datenheft: Nein</p> <p>Installationsart: Kein Installationsset</p> <p>Anschluss Saugstutzen: Threaded, Rp 1/4"</p> <p>Anschluss Druckstutzen: Threaded, Rp 1/4"</p> <p>Max. Saughöhe (Betrieb): 6 m</p> <p>Max. Saughöhe (Ansaugphase): 2 m</p> <p>Fördermedium:</p> <p>Fördermedium: Wasser</p> <p>Medientemperaturbereich: -10 .. 45 °C</p> <p>Medientemperatur während des Betriebs: 20 °C</p> <p>Dichte: 998.2 kg/m<sup>3</sup></p> <p>Elektrische Daten:</p> <p>Maximale Leistungsaufnahme P1: 24 W</p> <p>Netzfrequenz: 50 / 60 Hz</p> <p>Bemessungsspannung: 1 x 100-240 V</p> <p>Schutzart (gemäß IEC 34-5): IP65 / NEMA 4X</p> <p>Kabellänge: 1.5 m</p> <p>Art des Kabelsteckers: EU</p>



Name des Unternehmens:

Angelegt von:

Telefon:

Datum:

09.01.2024

Projekt:

Referenznummer:

Kunde:

Kundennummer:

Kontakt:

Anz.	Beschreibung
1	<p>Einschaltstrom: 25A bei 230V, für 2 ms</p> <p>Art der Steuerung: Steuerungsvariante: FC Niveauekontrolle: YES Analogeingang: 0/4-20 mA Kontaktansteuerung: ja Ext. Stopp: Ja Analogausgang: 0/4-20 mA Ausgangsrelais: 2 Buskommunikation: Ja</p> <p>Sonstiges: Nettogewicht: 3 kg Bruttogewicht: 4 kg Farbe: rot Herkunftsland: FR Zolltarif Nr.: 84135040</p>



Name des Unternehmens:

Angelegt von:

Telefon:

Datum:

09.01.2024

Projekt:

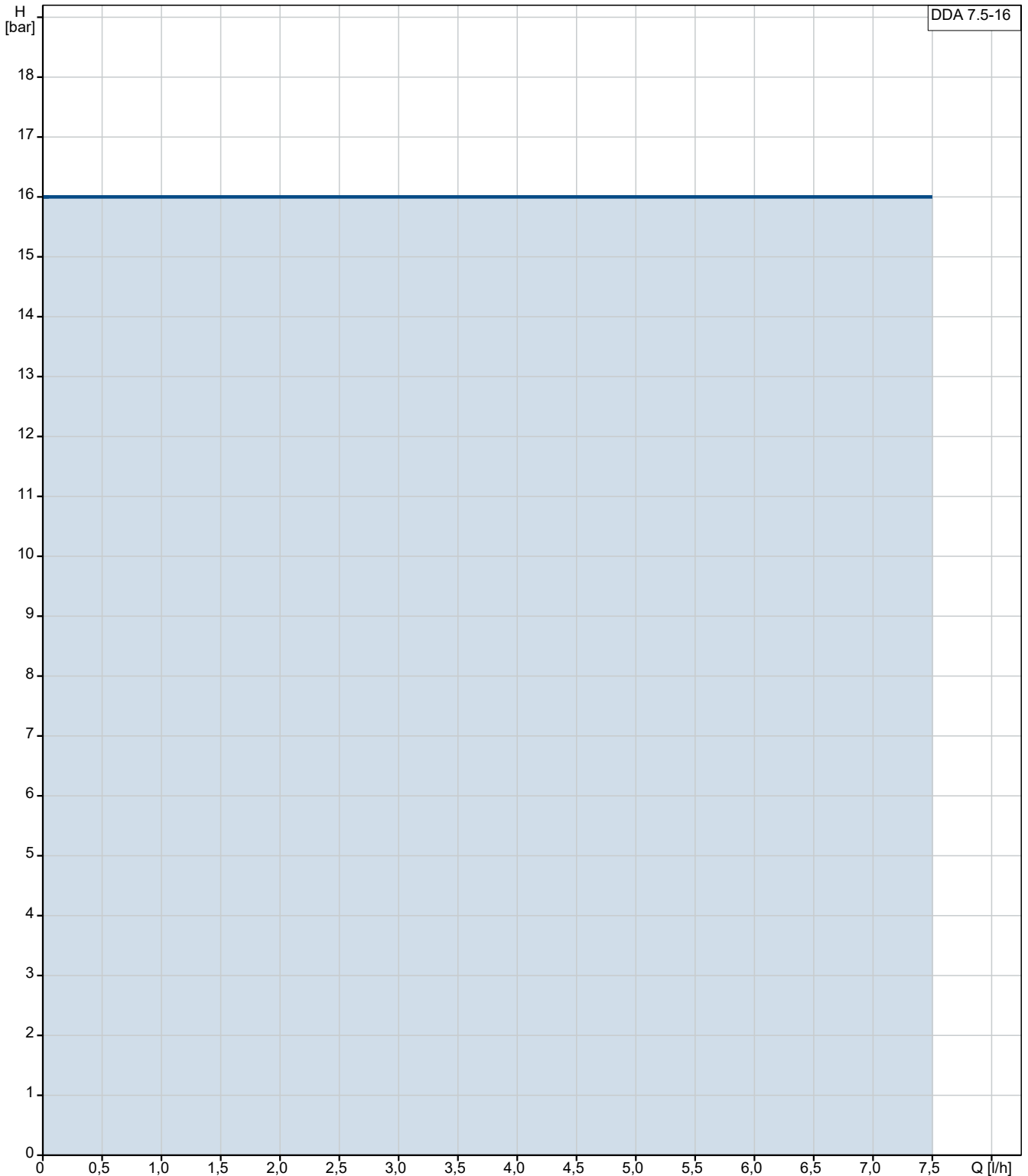
Referenznummer:

Kunde:

Kundennummer:

Kontakt:

## auf Anfr. DDA 7.5-16 FC-SS/T/SS-F-31AAG



Fördermedium = Wasser

Medientemperatur während des Betriebes = 20 °C

Dichte = 998.2 kg/m<sup>3</sup>

**Projekt:**

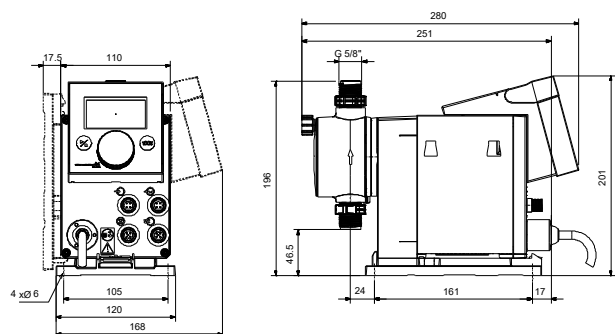
Referenznummer:

**Kunde:**

Kundennummer:

Kontakt:

Beschreibung	Daten
<b>Allgemeine Informationen:</b>	
Produktbezeichnung:	DDA 7.5-16 FC-SS/T/SS-F-31AAFG
Produktnummer:	auf Anfr.
EAN-Nummer:	auf Anfr.
<b>Technische Daten:</b>	
Typenschlüssel:	DDA 7.5-16 FC-SS/T/SS-F-31AAFG
Max. Volumenstrom:	7.5 l/h
Max. Q bei 50% (slow mode):	3.75 l/h
Max. Q bei 25% (slow mode):	1.88 l/h
Min. Volumenstrom:	2.5 ml/h
Einstellbereich:	1:3000
Prüfkennzeichen auf dem Typenschild:	CE,CSA-US,NSF61,EAC,RC M
Ventiltyp:	Standard
Max. Viskosität bei 100%:	50 mPas
Max. Viskosität bei 50% (slow mode):	1800 mPas
Max. Viskosität bei 25% (slow mode):	2500 mPas
Wiederholgenauigkeit:	1 %
<b>Werkstoffe:</b>	
Material Dosierkopf:	Edelstahl 1.4435
Ventilkugel:	Nichtrostender Stahl
Dichtung:	PTFE
<b>Installation:</b>	
Umgebungstemperatur:	0 .. 45 °C
Max. Betriebsdruck:	16 bar
Inhalt des Installationsset > siehe Datenheft:	Nein
Installationsart:	Kein Installationsset
Anschluss Saugstutzen:	Threaded, Rp 1/4"
Anschluss Druckstutzen:	Threaded, Rp 1/4"
Max. Saughöhe (Betrieb):	6 m
Max. Saughöhe (Ansaugphase):	2 m
<b>Fördermedium:</b>	
Fördermedium:	Wasser
Medientemperaturbereich:	-10 .. 45 °C
Medientemperatur während des Betriebs:	20 °C
Dichte:	998.2 kg/m <sup>3</sup>
<b>Elektrische Daten:</b>	
Maximale Leistungsaufnahme P1:	24 W
Netzfrequenz:	50 / 60 Hz
Bemessungsspannung:	1 x 100-240 V
Schutzart (gemäß IEC 34-5):	IP65 / NEMA 4X
Kabellänge:	1.5 m
Art des Kabelsteckers:	EU
Einschaltstrom:	25A bei 230V, für 2 ms
<b>Art der Steuerung:</b>	
Steuerungsvariante:	FC
Bedienfeld:	Vorne
Niveaueingang:	YES
Analogeingang:	0/4-20 mA
Kontaktsteuerung:	ja





Name des Unternehmens:

Angelegt von:

Telefon:

Datum:

09.01.2024

Projekt:

Referenznummer:

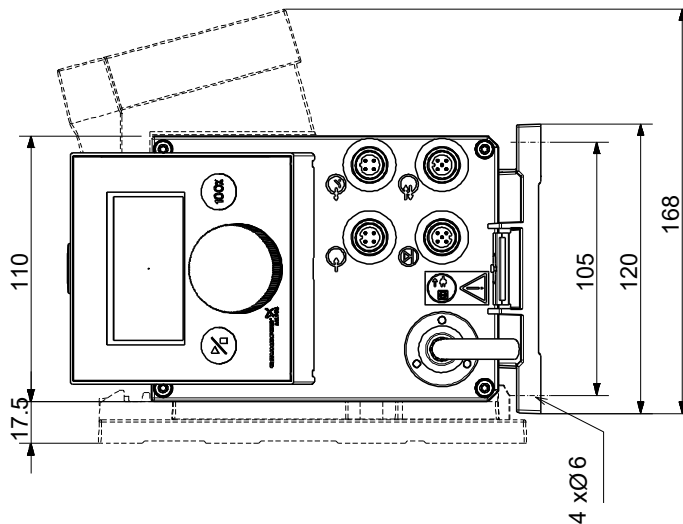
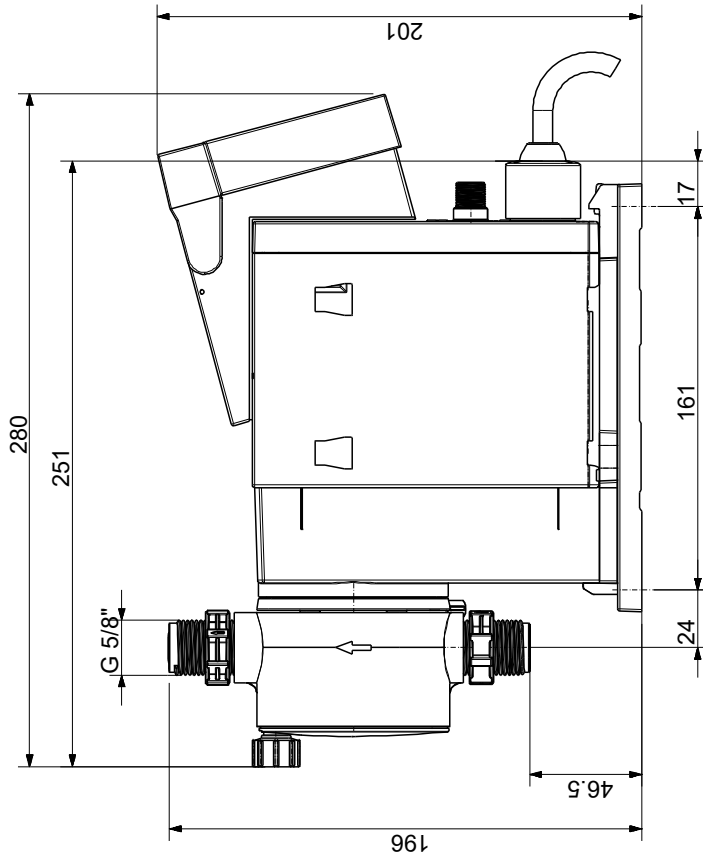
Kunde:

Kundennummer:

Kontakt:

Beschreibung	Daten
Ext. Stopp:	Ja
Analogausgang:	0/4-20 mA
Ausgangsrelais:	2
Buskommunikation:	Ja
<b>Sonstiges:</b>	
Nettogewicht:	3 kg
Bruttogewicht:	4 kg
Farbe:	rot
Herkunftsland:	FR
Zolltarif Nr.:	84135040

## auf Anfr. DDA 7.5-16 FC-SS/T/SS-F-31AAG



Achtung! Soweit nicht anders angegeben, handelt es sich um Millimeterangaben (mm). Die vereinfachte Maßzeichnung zeigt nicht alle

