

Vorgabedaten

PROJEKT:	UNIT TAG:	MENGE:
ANSPRECHPARTNER: _____	SERVICELEISTUNG:	DATUM: _____
INGENIEUR/TECHNIKER:	VORGEGEBEN VON:	DATUM:
AUFTRAGNEHMER:	BESTELLNUMMER:	DATUM:

DDA 12-10 AR-PVC/V/C-F-31U2U2FG



SMART Digital Membrandosierpumpe mit Schrittmotorantrieb für pulsationsarme und kontinuierliche Dosierung. Dank integrierter Dosierüberwachung und Volumenstrommessung ideal für komplexe Dosieraufgaben.

Hinweis! Abbildung kann vom Produkt abweichen.

Servicebedingungen	Pumpendaten	Motordaten
Fördermedium: Wasser	Max. Betriebsdruck: 10 bar	Bemessungsspannung: 100-240 V
Temperatur: 20 °C	Medientemperaturbereich: -10 .. 45 °C	Netzfrequenz: 50 / 60 Hz
Relative Dichte: 1.000	Maximale Umgebungstemperatur: 45 °C	Schutzart: IP65 / NEMA 4X
	Prüfkenzeichen: CE, CSA-US, NSF61, EAC, RCM	
	Produktnummer: auf Anfr.	



Vorgabedaten




Werkstoffe:

Material Dosierkopf: PVC (Polyvinylchlorid)

Ventilkugel: Keramik

Dichtung: FKM

Anz.	Beschreibung
1	<p>DDA 12-10 AR-PVC/V/C-F-31U2U2FG</p>  <p style="text-align: center;">Hinweis! Abbildung kann vom Produkt abweichen.</p> <p>Produktnr.: auf Anfr. DDA 12-10 AR-PVC/V/C-F-31U2U2F</p> <p>Die SMART Digital DDA ist eine kompakte Membrandosierpumpe mit drehzahlgeregeltem Schrittmotorantrieb und intelligenter Steuerelektronik. SmartDigital Dosierpumpen arbeiten, dank Schrittmotor, immer mit der vollen Hublänge für ein Optimum an Dosiergenauigkeit. Durch den Schrittmotorantrieb ist eine pulsationsarme und kontinuierliche Dosierung, selbst bei geringen Dosiervolumenströmen, möglich.</p> <p>Die flexible Montageplatte erlaubt eine Wand - und Bodenmontage ohne zusätzliches Montagezubehör.</p> <p>Der Bedienkubus kann in drei verschiedene Positionen gedreht werden (Links/Vorne/Rechts). Die Bedienung der Dosierpumpe erfolgt über ein Dreh-/Drückrad.</p> <p>Die Smart Digital Dosierpumpe verfügt über ein LCD Display mit Klartextanzeige und 4-farbiger Statushinterleuchtung (Weiss/Grün/Gelb/Rot).</p> <p>Das Bediendisplay ist durch eine klappbare Schutzhaube vor Umwelteinflüssen geschützt.</p> <p>Der Dosierkopf besteht aus:</p> <ul style="list-style-type: none">- Robuste und langlebige Voll-PTFE Membran- Doppelventile für ein Höchstmaß an Dosiergenauigkeit- Entlüftungspindel für einfache Inbetriebnahme oder Entlüftung <p>Betriebsarten:</p> <ul style="list-style-type: none">- Manuelle Dosierung mit Eingabe in ml/h, l/h oder gph.- Mengenproportionale Dosierung über Impulseingang in ml/Impuls (incl. Memory Funktion)- Mengenproportionale Dosierung über 0/4-20 mA Analogeingang (skalierbar)- Batchdosierung über Impuls, Zeitintervall und Wochenzeitschaltuhr (16 Ereignisse/Woche)- Ansteuerung über Feldbus (Option) <p>Weitere Merkmale:</p> <ul style="list-style-type: none">- Auto-Entlüpfungsfunktion bei ausgasenden Medien während Pumpenstillstand- Saughubgeschwindigkeitsreduzierung (Anti-Kavitation), 50 % (max. Q= 6 l/h) oder 25 % (max. Q= 3 l/h), speziell für höher viskose oder ausgasende Medien.- Serviceinformationen (Serviceintervall und Anzeige des Servicekit mit Bestellnummer)- 2-stufige Bediensperre gegen unbefugten Zugriff- Zusatzinformationen im Display (z.B. aktuelles mA-Eingangssignal)- Zähler für dosiertes Volumen (rücksetzbar), Betriebsstunden,..- Speichern/Laden von kundenspezifischen Einstellungen oder Laden der Werksseinstellungen <p>Ein-/Ausgänge</p> <ul style="list-style-type: none">- Eingang für Impulssignal, Analogsignal 0/4-20mA, ext. Stopp- Eingang für zweistufige Niveauüberwachung- 2 parametrierbare Ausgangsrelais (30 V AC/DC) für Alarm, Warnung, Hubsignal, Betrieb, Timer für Zeitintervall/Wochenzeitschaltuhr- Analogausgang für Dosiervolumenstrom oder Systemdruck

Anz.	Beschreibung
1	<p data-bbox="244 450 863 481">- Ein-/Ausgang für Feldbus Gateways (E-Box oder CIU)</p> <p data-bbox="204 539 411 571">Technische Daten:</p> <p data-bbox="204 571 970 602">Typenschlüssel: DDA 12-10 AR-PVC/V/C-F-31U2U2F</p> <p data-bbox="204 602 632 633">Max. Volumenstrom: 12 l/h</p> <p data-bbox="204 633 619 665">Max. Q bei 50% (slow mode): 6 l/h</p> <p data-bbox="204 665 619 696">Max. Q bei 25% (slow mode): 3 l/h</p> <p data-bbox="204 696 671 728">Min. Volumenstrom: 12.0 ml/h</p> <p data-bbox="204 728 644 759">Einstellbereich: 1:1000</p> <p data-bbox="204 759 987 790">Prüfkennzeichen auf dem Typenschild: CE,CSA-US,NSF61,EAC,RCM</p> <p data-bbox="204 790 671 822">Ventiltyp: Standard</p> <p data-bbox="204 822 679 853">Max. Viskosität bei 100%: 300 mPas</p> <p data-bbox="204 853 762 884">Max. Viskosität bei 50% (slow mode): 1300 mPas</p> <p data-bbox="204 884 762 916">Max. Viskosität bei 25% (slow mode): 2500 mPas</p> <p data-bbox="204 916 612 947">Wiederholgenauigkeit: 1 %</p> <p data-bbox="204 969 331 1001">Werkstoffe:</p> <p data-bbox="204 1001 810 1032">Material Dosierkopf: PVC (Polyvinylchlorid)</p> <p data-bbox="204 1032 660 1064">Ventilkugel: Keramik</p> <p data-bbox="204 1064 624 1095">Dichtung: FKM</p> <p data-bbox="204 1122 331 1153">Installation:</p> <p data-bbox="204 1153 671 1184">Umgebungstemperatur: 0 .. 45 °C</p> <p data-bbox="204 1184 639 1216">Max. Betriebsdruck: 10 bar</p> <p data-bbox="204 1216 767 1247">Inhalt des Installationsset > siehe Datenheft: Nein</p> <p data-bbox="204 1247 788 1279">Installationsart: Kein Installationsset</p> <p data-bbox="204 1279 820 1310">Anschluss Saugstutzen: 4/6, 6/9, 6/12, 9/12 mm</p> <p data-bbox="204 1310 820 1341">Anschluss Druckstutzen: 4/6, 6/9, 6/12, 9/12 mm</p> <p data-bbox="204 1341 612 1373">Max. Saughöhe (Betrieb): 6 m</p> <p data-bbox="204 1373 624 1404">Max. Saughöhe (Ansaugphase): 3 m</p> <p data-bbox="204 1426 373 1458">Fördermedium:</p> <p data-bbox="204 1458 655 1489">Fördermedium: Wasser</p> <p data-bbox="204 1489 695 1520">Medientemperaturbereich: -10 .. 45 °C</p> <p data-bbox="204 1520 743 1552">Medientemperatur während des Betriebs: 20 °C</p> <p data-bbox="204 1552 700 1583">Dichte: 998.2 kg/m³</p> <p data-bbox="204 1606 405 1637">Elektrische Daten:</p> <p data-bbox="204 1637 660 1668">Maximale Leistungsaufnahme P1: 24 W</p> <p data-bbox="204 1668 683 1700">Netzfrequenz: 50 / 60 Hz</p> <p data-bbox="204 1700 722 1731">Bemessungsspannung: 1 x 100-240 V</p> <p data-bbox="204 1731 748 1762">Schutzart (gemäß IEC 34-5): IP65 / NEMA 4X</p> <p data-bbox="204 1762 632 1794">Kabellänge: 1.5 m</p> <p data-bbox="204 1794 608 1825">Art des Kabelsteckers: EU</p> <p data-bbox="204 1825 815 1856">Einschaltstrom: 25A bei 230V, für 2 ms</p> <p data-bbox="204 1879 405 1910">Art der Steuerung:</p> <p data-bbox="204 1910 608 1942">Steuerungsvariante: AR</p> <p data-bbox="204 1942 624 1973">Niveauekontrolle: YES</p> <p data-bbox="204 1973 683 2004">Analogeingang: 0/4-20 mA</p> <p data-bbox="204 2004 592 2036">Kontaktansteuerung: ja</p> <p data-bbox="204 2036 592 2067">Ext. Stopp: Ja</p> <p data-bbox="204 2067 683 2098">Analogausgang: 0/4-20 mA</p>



Name des Unternehmens:

Angelegt von:

Telefon:

Datum:

06.01.2024

Projekt:

Referenznummer:

Kunde:

Kundennummer:

Kontakt:

Anz.	Beschreibung
1	Ausgangsrelais: 2 Buskommunikation: Ja Sonstiges: Nettogewicht: 2 kg Bruttogewicht: 3 kg Farbe: rot Herkunftsland: FR Zolltarif Nr.: 84135040



Name des Unternehmens:

Angelegt von:

Telefon:

Datum:

06.01.2024

Projekt:

Referenznummer:

Kunde:

Kundennummer:

Kontakt:

auf Anfr. DDA 12-10 AR-PVC/V/C-F-31U2U2FG



Fördermedium = Wasser

Medientemperatur während des Betriebes = 20 °C

Dichte = 998.2 kg/m³

Projekt:

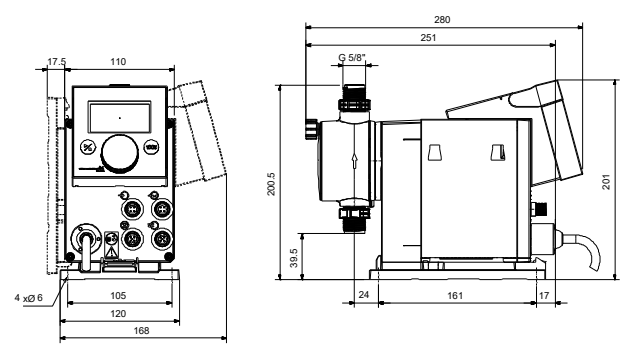
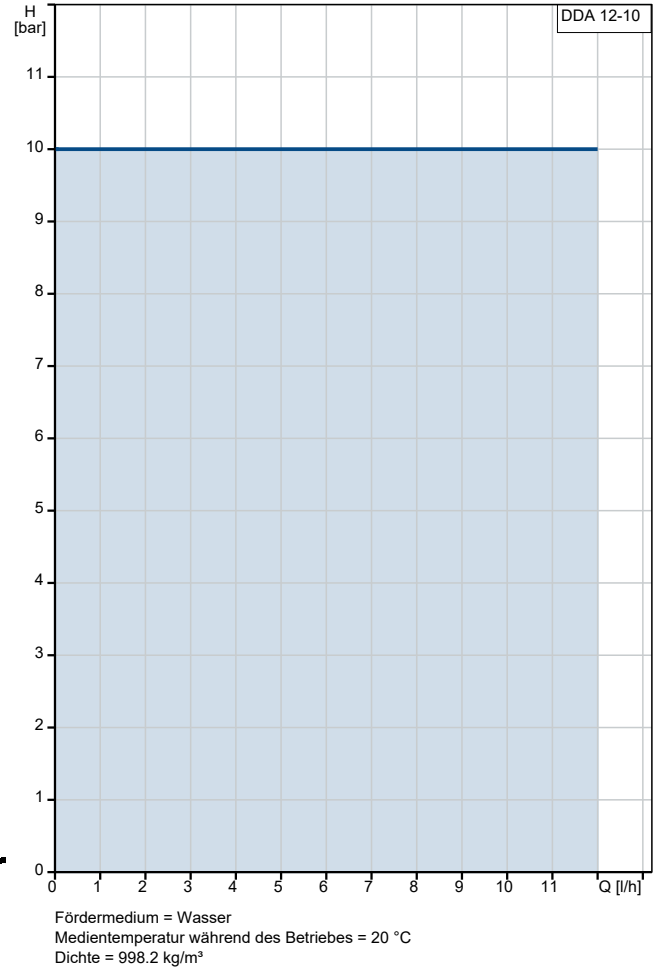
Referenznummer:

Kunde:

Kundennummer:

Kontakt:

Beschreibung	Daten
Allgemeine Informationen:	
Produktbezeichnung:	DDA 12-10 AR-PVC/IC-F-31U2U2FG
Produktnummer:	auf Anfr.
EAN-Nummer:	auf Anfr.
Technische Daten:	
Typenschlüssel:	DDA 12-10 AR-PVC/IC-F-31U2U2F
Max. Volumenstrom:	12 l/h
Max. Q bei 50% (slow mode):	6 l/h
Max. Q bei 25% (slow mode):	3 l/h
Min. Volumenstrom:	12.0 ml/h
Einstellbereich:	1:1000
Prüfkennzeichen auf dem Typenschild:	CE, CSA-US, NSF61, EAC, RCM
Ventiltyp:	Standard
Max. Viskosität bei 100%:	300 mPas
Max. Viskosität bei 50% (slow mode):	1300 mPas
Max. Viskosität bei 25% (slow mode):	2500 mPas
Wiederholgenauigkeit:	1 %
Werkstoffe:	
Material Dosierkopf:	PVC (Polyvinylchlorid)
Ventilkugel:	Keramik
Dichtung:	FKM
Installation:	
Umgebungstemperatur:	0 .. 45 °C
Max. Betriebsdruck:	10 bar
Inhalt des Installationsset > siehe Datenheft:	Nein
Installationsart:	Kein Installationsset
Anschluss Saugstutzen:	4/6, 6/9, 6/12, 9/12 mm
Anschluss Druckstutzen:	4/6, 6/9, 6/12, 9/12 mm
Max. Saughöhe (Betrieb):	6 m
Max. Saughöhe (Ansaugphase):	3 m
Fördermedium:	
Fördermedium:	Wasser
Medientemperaturbereich:	-10 .. 45 °C
Medientemperatur während des Betriebs:	20 °C
Dichte:	998.2 kg/m ³
Elektrische Daten:	
Maximale Leistungsaufnahme P1:	24 W
Netzfrequenz:	50 / 60 Hz
Bemessungsspannung:	1 x 100-240 V
Schutzart (gemäß IEC 34-5):	IP65 / NEMA 4X
Kabellänge:	1.5 m
Art des Kabelsteckers:	EU
Einschaltstrom:	25A bei 230V, für 2 ms
Art der Steuerung:	
Steuerungsvariante:	AR
Bedienfeld:	Vorne
Niveaueingang:	YES
Analogeingang:	0/4-20 mA
Kontaktsteuerung:	ja





Name des Unternehmens:

Angelegt von:

Telefon:

Datum:

06.01.2024

Projekt:

Referenznummer:

Kunde:

Kundennummer:

Kontakt:

Beschreibung	Daten
Ext. Stopp:	Ja
Analogausgang:	0/4-20 mA
Ausgangsrelais:	2
Buskommunikation:	Ja
Sonstiges:	
Nettogewicht:	2 kg
Bruttogewicht:	3 kg
Farbe:	rot
Herkunftsland:	FR
Zolltarif Nr.:	84135040

auf Anfr. DDA 12-10 AR-PVC/V/C-F-31U2U2FG



Achtung! Soweit nicht anders angegeben, handelt es sich um Millimeterangaben (mm). Die vereinfachte Maßzeichnung zeigt nicht alle

