

# Vorgabedaten

|                        |                  |              |
|------------------------|------------------|--------------|
| PROJEKT:               | UNIT TAG:        | MENGE:       |
| ANSPRECHPARTNER: _____ | SERVICELEISTUNG: | DATUM: _____ |
| INGENIEUR/TECHNIKER:   | VORGEGEBEN VON:  | DATUM:       |
| AUFTRAGNEHMER:         | BESTELLNUMMER:   | DATUM:       |

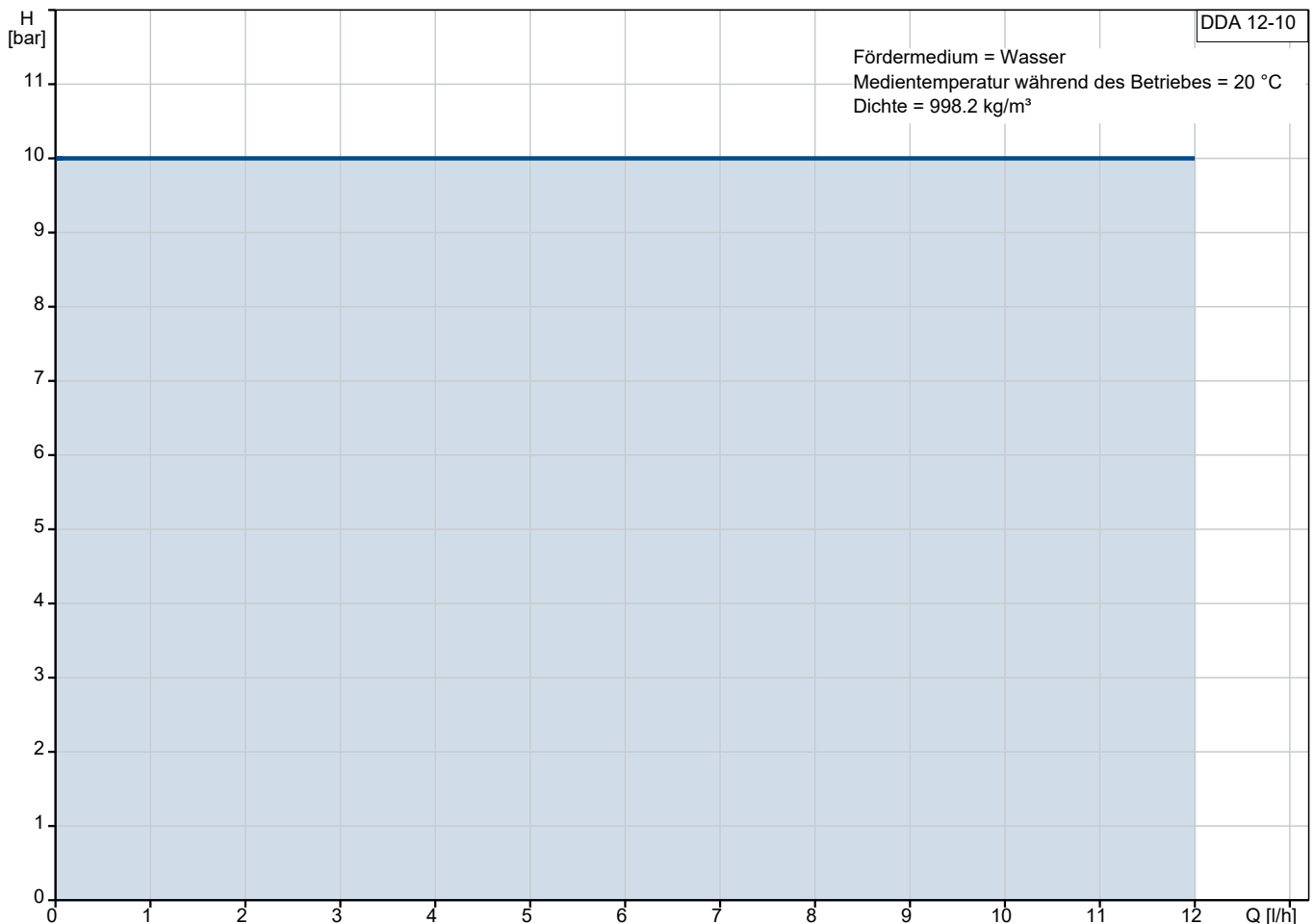
## DDA 12-10 FC-PP/E/C-F-31I002FG



SMART Digital Membrandosierpumpe mit Schrittmotorantrieb für pulsationsarme und kontinuierliche Dosierung. Dank integrierter Dosierüberwachung und Volumenstrommessung ideal für komplexe Dosieraufgaben.

Hinweis! Abbildung kann vom Produkt abweichen.

| Servicebedingungen     | Pumpendaten                           | Motordaten                    |
|------------------------|---------------------------------------|-------------------------------|
| Fördermedium: Wasser   | Max. Betriebsdruck: 10 bar            | Bemessungsspannung: 100-240 V |
| Temperatur: 20 °C      | Medientemperaturbereich: -10 .. 45 °C | Netzfrequenz: 50 / 60 Hz      |
| Relative Dichte: 1.000 | Maximale Umgebungstemperatur: 45 °C   | Schutzart: IP65 / NEMA 4X     |
|                        | Prüfkennzeichen: CE,CSA-US,EAC,RCM    |                               |
|                        | Produktnummer: auf Anfr.              |                               |



# Vorgabedaten




## Werkstoffe:

Material Dosierkopf: PP (Polypropylen)

Ventilkugel: Keramik

Dichtung: EPDM

| Anz. | Beschreibung   |
|------|--|
| 1    | <p><b>DDA 12-10 FC-PP/E/C-F-31I002FG</b></p>  <p style="text-align: center;"><b>Hinweis! Abbildung kann vom Produkt abweichen.</b></p> <p>Produktnr.: auf Anfr.<br/>DDA 12-10 FC-PP/E/C-F-31I002FG</p> <p>Smart Digital Dosierset, bestehend aus Dosierpumpe und Installationsset</p> <p>SMART Digital DDA ist eine kompakte Membrandosierpumpe mit drehzahlgeregeltem Schrittmotorantrieb und intelligenter Steuerelektronik.</p> <p>SMART Digital Dosierpumpen arbeiten, dank Schrittmotor, immer mit der vollen Hublänge für ein Optimum an Dosiergenauigkeit.</p> <p>Durch den Schrittmotorantrieb ist eine pulsationsarme und kontinuierliche Dosierung, selbst bei geringen Dosiervolumenströmen, möglich.</p> <p>Die flexible Montageplatte erlaubt eine Wand<br/>- und Bodenmontage ohne zusätzliches Montagezubehör.</p> <p>Der Bedienkubus kann in drei verschiedene Positionen gedreht werden (Links/Vorne/Rechts).</p> <p>Die Bedienung der Dosierpumpe erfolgt über ein Dreh-/Drückrad.</p> <p>Die Smart Digital Dosierpumpe verfügt über ein LCD Display mit Klartextanzeige und 4-farbiger Statushinterleuchtung (Weiss/Grün/Gelb/Rot).</p> <p>Das Bediendisplay ist durch eine klappbare Schutzhaube vor Umwelteinflüssen geschützt.</p> <p>Die Funktion FlowControl (nur DDA-FC/-FCM) überwacht den Dosierprozess und zeigt typische Dosierfehler (z. B. Luftblasen, Kavitation, Überdruck, ...) im Menübereich als Klartextmeldung an.</p> <p>Die Baureihe DDA-FCM besitzt eine integrierte Volumenstrommessung mit einer Genauigkeit von +/-1,5 % (bei störungsfreiem Betrieb).</p> <p>Der Volumenstrom wird angezeigt oder kann mittels Analogsignal oder Feldbus (Option) weitergeleitet werden.</p> <p>Treten bei Dosierfehlern (z. B. schwankender Gegendruck, Luftblasen, ...) Abweichungen vom Soll-Dosiervolumenstrom auf, gleicht die Funktion AutoFlowAdapt (nur DDA-FCM) diese durch Drehzahlvariation des Schrittmotors aus.</p> <p>Der Dosierkopf besteht aus:</p> <ul style="list-style-type: none"><li>- Robuster und langlebiger Voll-PTFE Membran</li><li>- Doppelventilen für ein Höchstmaß an Dosiergenauigkeit</li><li>- Entlüftungsspindel für einfache Inbetriebnahme oder Entlüftung</li><li>- Drucksensor für die Dosierüberwachung FlowControl (-FC) und AutoFlowAdapt (-FCM)</li></ul> <p>Betriebsarten:</p> <ul style="list-style-type: none"><li>- Manuelle Dosierung in ml/h, l/h oder gph</li><li>- Mengenproportionale Dosierung über Impulseingang in ml/Impuls (inkl. Memory Funktion)</li><li>- Mengenproportionale Dosierung über Analogeingang (skalierbar)</li><li>- Batchdosierung über Impuls, Zeitintervall oder integrierter Wochenzeitschaltuhr (16 Ereignisse/Woche)</li><li>- Ansteuerung über Feldbus (Option)</li></ul> |

| Anz. | Beschreibung   |
|------|--|
| 1    | <p>Weitere Merkmale:</p> <ul style="list-style-type: none"><li>- Auto-Entlüftungsfunktion bei ausgasenden Medien während Pumpenstillstand</li><li>- Saughubgeschwindigkeitsreduzierung (Anti-Kavitation), 50 % (6 l/h) oder 25 % (3 l/h), speziell für höher viskose oder ausgasende Medien</li><li>- Serviceinformationen (Serviceintervall und Anzeige des Servicekit mit Bestellnummer)</li><li>- 2-stufige Bediensperre gegen unbefugten Zugriff</li><li>- Zusatzinformationen (z. B. aktuelles mA-Eingangssignal)</li><li>- Zähler für dosiertes Volumen (rücksetzbar), Betriebsstunden, ...</li><li>- Speichern/Laden von kundenspezifischen Einstellungen oder Laden der Werkseinstellungen.</li></ul> <p>Ein-/Ausgänge:</p> <ul style="list-style-type: none"><li>- Eingang für Impulssignal, Analogsignal 0/4-20 mA, ext. Stopp</li><li>- Eingang für zweistufige Niveauüberwachung</li><li>- 2 parametrierbare Ausgangsrelais (30 V AC/DC) für Alarm, Warnung, Hubsignal, Betrieb, Timer für Zeitintervall/Wochenzeitschaltuhr</li><li>- Analogausgang für Dosiervolumenstrom, Systemdruck, ...</li><li>- Ein-/Ausgang für Feldbuskommunikation (Zubehör notwendig)</li></ul> <p>Installationsset, bestehend aus:</p> <ul style="list-style-type: none"><li>- Flexibler Sauglanze mit Einlaufsieb ohne Niveaumeldung</li><li>- Impfarmatur, G1/2"</li><li>- 6 m Druckleitung aus PE (ETFE bei PVDF Dosierkopf)</li><li>- 2 m Saugleitung aus PVC (ETFE bei PVDF Dosierkopf)</li><li>- 2 m PVC Entlüftungsleitung (4/6 mm)</li><li>- 5 m Ansteuerkabel (Impuls- oder Analogsignal) und Fern Ein/Aus</li><li>- 5 m Ausgangssignalkabel für Relais 1 und 2</li><li>- 5 m Ausgangskabel für Analogausgangssignal</li></ul> <p>Art der Steuerung:</p> <p>Steuerungsvariante: FC</p> <p>Niveaueingangsregelung: YES</p> <p>Analogeingang: 0/4-20 mA</p> <p>Kontaktansteuerung: ja</p> <p>Ext. Stopp: Ja</p> <p>Analogausgang: 0/4-20 mA</p> <p>Ausgangsrelais: 2</p> <p>Buskommunikation: Ja</p> <p>Fördermedium:</p> <p>Fördermedium: Wasser</p> <p>Medientemperaturbereich: -10 .. 45 °C</p> <p>Medientemperatur während des Betriebs: 20 °C</p> <p>Dichte: 998.2 kg/m<sup>3</sup></p> <p>Technische Daten:</p> <p>Typenschlüssel: DDA 12-10 FC-PP/E/C-F-311002FG</p> <p>Max. Volumenstrom: 12 l/h</p> <p>Max. Q bei 50% (slow mode): 6 l/h</p> <p>Max. Q bei 25% (slow mode): 3 l/h</p> <p>Min. Volumenstrom: 12.0 ml/h</p> <p>Einstellbereich: 1:1000</p> <p>Prüfkennzeichen auf dem Typenschild: CE,CSA-US,EAC,RCM</p> <p>Ventiltyp: Standard</p> <p>Max. Viskosität bei 100%: 300 mPas</p> <p>Max. Viskosität bei 50% (slow mode): 1300 mPas</p> |



Name des Unternehmens:

Angelegt von:

Telefon:

Datum:

09.01.2024

Projekt:

Referenznummer:

Kunde:

Kundennummer:

Kontakt:

| Anz. | Beschreibung   |
|------|--|
| 1    | <p>Max. Viskosität bei 25% (slow mode): 2500 mPas<br/>Wiederholgenauigkeit: 1 %</p> <p>Werkstoffe:<br/>Material Dosierkopf: PP (Polypropylen)<br/>Ventilkugel: Keramik<br/>Dichtung: EPDM</p> <p>Installation:<br/>Umgebungstemperatur: 0 .. 45 °C<br/>Max. Betriebsdruck: 10 bar<br/>Inhalt des Installationsset &gt; siehe Datenheft: Ja<br/>Installationsart: 9/12 mm bis zu 60 l/h, 13 bar<br/>Anschluss Saugstutzen: Hose 9/12 mm 6<br/>Anschluss Druckstutzen: Hose 9/12 mm 6<br/>Max. Saughöhe (Betrieb): 6 m<br/>Max. Saughöhe (Ansaugphase): 3 m</p> <p>Elektrische Daten:<br/>Maximale Leistungsaufnahme P1: 24 W<br/>Netzfrequenz: 50 / 60 Hz<br/>Bemessungsspannung: 1 x 100-240 V<br/>Schutzart (gemäß IEC 34-5): IP65 / NEMA 4X<br/>Kabellänge: 1.5 m<br/>Art des Kabelsteckers: EU<br/>Einschaltstrom: 25A bei 230V, für 2 ms</p> <p>Sonstiges:<br/>Nettogewicht: 2 kg<br/>Bruttogewicht: 3 kg<br/>Farbe: rot<br/>Herkunftsland: FR<br/>Zolltarif Nr.: 84135040</p> |



Name des Unternehmens:

Angelegt von:

Telefon:

Datum:

09.01.2024

Projekt:

Referenznummer:

Kunde:

Kundennummer:

Kontakt:

## auf Anfr. DDA 12-10 FC-PP/E/C-F-31I002FG



Fördermedium = Wasser

Medientemperatur während des Betriebes = 20 °C

Dichte = 998.2 kg/m<sup>3</sup>

**Projekt:**

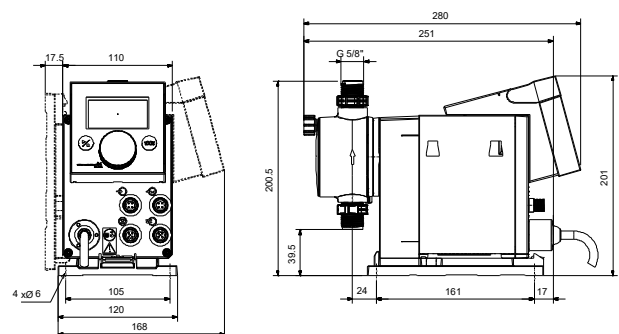
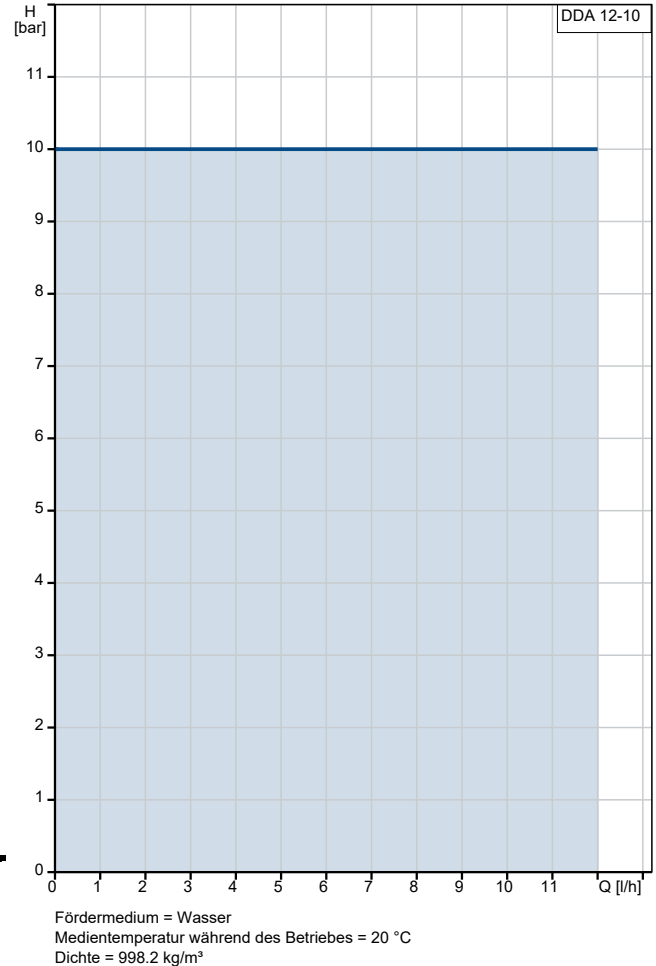
Referenznummer:

**Kunde:**

Kundennummer:

Kontakt:

| Beschreibung                                   | Daten                             |
|--|-----------------------------------|
| <b>Allgemeine Informationen:</b>               |                                   |
| Produktbezeichnung:                            | DDA 12-10<br>FC-PP/E/C-F-31I002FG |
| Produktnummer:                                 | auf Anfr.                         |
| EAN-Nummer:                                    | auf Anfr.                         |
| <b>Technische Daten:</b>                       |                                   |
| Typenschlüssel:                                | DDA 12-10<br>FC-PP/E/C-F-31I002FG |
| Max. Volumenstrom:                             | 12 l/h                            |
| Max. Q bei 50% (slow mode):                    | 6 l/h                             |
| Max. Q bei 25% (slow mode):                    | 3 l/h                             |
| Min. Volumenstrom:                             | 12.0 ml/h                         |
| Einstellbereich:                               | 1:1000                            |
| Prüfkennzeichen auf dem Typenschild:           | CE,CSA-US,EAC,RCM                 |
| Ventiltyp:                                     | Standard                          |
| Max. Viskosität bei 100%:                      | 300 mPas                          |
| Max. Viskosität bei 50% (slow mode):           | 1300 mPas                         |
| Max. Viskosität bei 25% (slow mode):           | 2500 mPas                         |
| Wiederholgenauigkeit:                          | 1 %                               |
| <b>Werkstoffe:</b>                             |                                   |
| Material Dosierkopf:                           | PP (Polypropylen)                 |
| Ventilkugel:                                   | Keramik                           |
| Dichtung:                                      | EPDM                              |
| <b>Installation:</b>                           |                                   |
| Umgebungstemperatur:                           | 0 .. 45 °C                        |
| Max. Betriebsdruck:                            | 10 bar                            |
| Inhalt des Installationsset > siehe Datenheft: | Ja                                |
| Installationsart:                              | 9/12 mm bis zu 60 l/h, 13 bar     |
| Anschluss Saugstutzen:                         | Hose 9/12 mm 6                    |
| Anschluss Druckstutzen:                        | Hose 9/12 mm 6                    |
| Max. Saughöhe (Betrieb):                       | 6 m                               |
| Max. Saughöhe (Ansaugphase):                   | 3 m                               |
| <b>Fördermedium:</b>                           |                                   |
| Fördermedium:                                  | Wasser                            |
| Medientemperaturbereich:                       | -10 .. 45 °C                      |
| Medientemperatur während des Betriebs:         | 20 °C                             |
| Dichte:  | 998.2 kg/m <sup>3</sup>           |
| <b>Elektrische Daten:</b>                      |                                   |
| Maximale Leistungsaufnahme P1:                 | 24 W                              |
| Netzfrequenz:                                  | 50 / 60 Hz                        |
| Bemessungsspannung:                            | 1 x 100-240 V                     |
| Schutzart (gemäß IEC 34-5):                    | IP65 / NEMA 4X                    |
| Kabellänge:                                    | 1.5 m                             |
| Art des Kabelsteckers:                         | EU                                |
| Einschaltstrom:                                | 25A bei 230V, für 2 ms            |
| <b>Art der Steuerung:</b>                      |                                   |
| Steuerungsvariante:                            | FC                                |
| Bedienfeld:                                    | Vorne                             |
| Niveauekontrolle:                              | YES                               |
| Analogeingang:                                 | 0/4-20 mA                         |





Name des Unternehmens:

Angelegt von:

Telefon:

Datum:

09.01.2024

Projekt:

Referenznummer:

Kunde:

Kundennummer:

Kontakt:

| Beschreibung        | Daten     |
|---------------------|-----------|
| Kontaktansteuerung: | ja        |
| Ext. Stopp:         | Ja        |
| Analogausgang:      | 0/4-20 mA |
| Ausgangsrelais:     | 2         |
| Buskommunikation:   | Ja        |
| <b>Sonstiges:</b>   |           |
| Nettogewicht:       | 2 kg      |
| Bruttogewicht:      | 3 kg      |
| Farbe:              | rot       |
| Herkunftsland:      | FR        |
| Zolltarif Nr.:      | 84135040  |

## auf Anfr. DDA 12-10 FC-PP/E/C-F-31I002FG



Achtung! Soweit nicht anders angegeben, handelt es sich um Millimeterangaben (mm). Die vereinfachte Maßzeichnung zeigt nicht alle

