

Vorgabedaten

PROJEKT:	UNIT TAG:	MENGE:
ANSPRECHPARTNER: _____	SERVICELEISTUNG:	
INGENIEUR/TECHNIKER:	VORGEGEBEN VON:	DATUM: _____
AUFTRAGNEHMER:	GENEHMIGT VON:	DATUM:
	BESTELLNUMMER:	DATUM:

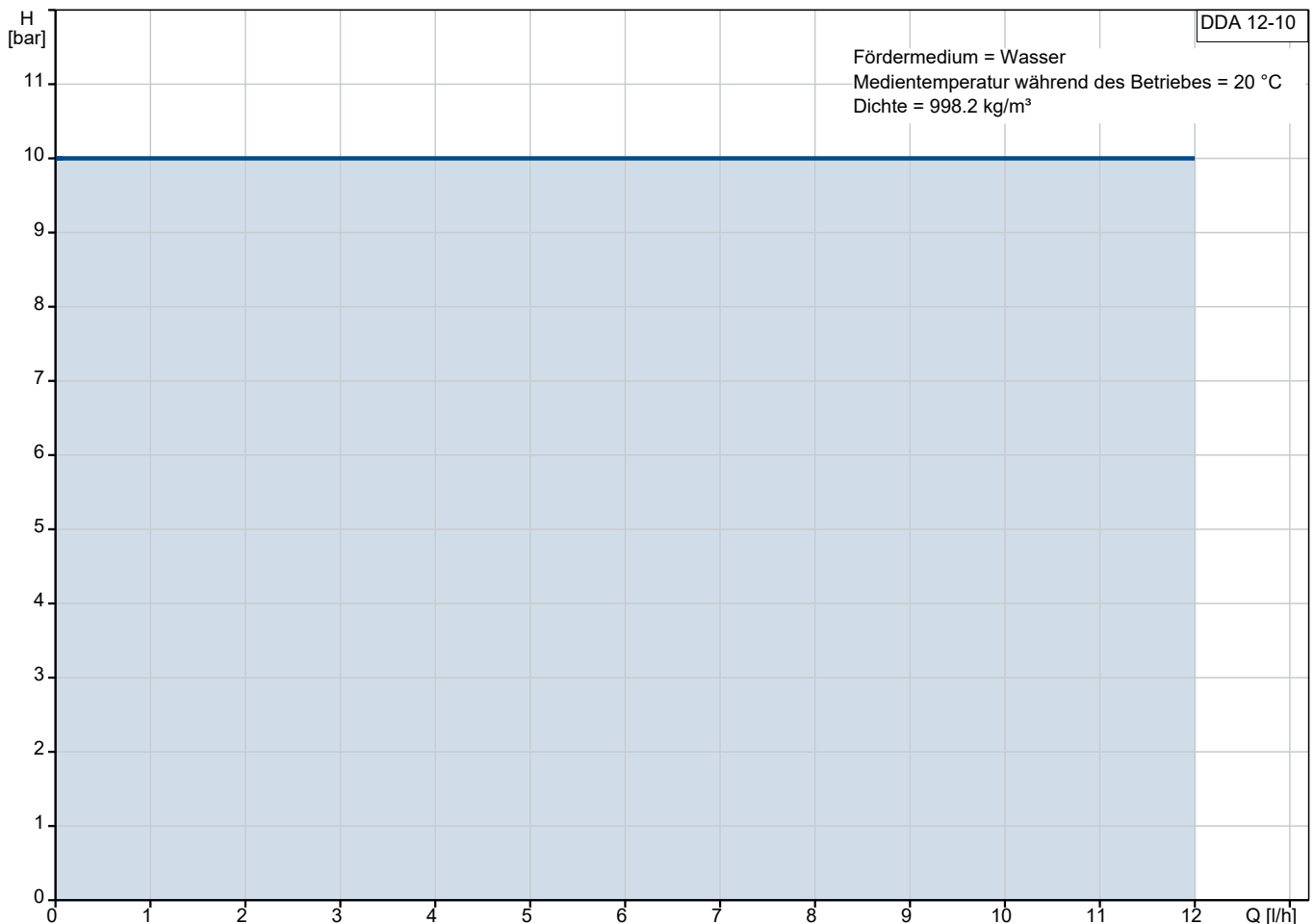
DDA 12-10 FCM-PP/V/C-F-32I002FG



SMART Digital Membrandosierpumpe mit Schrittmotorantrieb für pulsationsarme und kontinuierliche Dosierung. Dank integrierter Dosierüberwachung und Volumenstrommessung ideal für komplexe Dosieraufgaben.

Hinweis! Abbildung kann vom Produkt abweichen.

Servicebedingungen	Pumpendaten	Motordaten
Fördermedium: Wasser	Max. Betriebsdruck: 10 bar	Bemessungsspannung: 100-240 V
Temperatur: 20 °C	Medientemperaturbereich: -10 .. 45 °C	Netzfrequenz: 50 / 60 Hz
Relative Dichte: 1.000	Maximale Umgebungstemperatur: 45 °C	Schutzart: IP65 / NEMA 4X
	Prüfkennzeichen: CE,CSA-US,EAC,RCM	
	Produktnummer: auf Anfr.	



Vorgabedaten



Werkstoffe:

Material Dosierkopf: PP (Polypropylen)

Ventilkugel: Keramik

Dichtung: FKM

Anz. Beschreibung

1 DDA 12-10 FCM-PP/V/C-F-32I002FG



Hinweis! Abbildung kann vom Produkt abweichen.

Produktnr.: auf Anfr.

DDA 12-10 FCM-PP/V/C-F-32I002F

Smart Digital Dosierset, bestehend aus Dosierpumpe und Installationsset

SMART Digital DDA ist eine kompakte Membrandosierpumpe mit drehzahlgeregeltem Schrittmotorantrieb und intelligenter Steuerelektronik.

SMART Digital Dosierpumpen arbeiten, dank Schrittmotor, immer mit der vollen Hublänge für ein Optimum an Dosiergenauigkeit.

Durch den Schrittmotorantrieb ist eine pulsationsarme und kontinuierliche Dosierung, selbst bei geringen Dosiervolumenströmen, möglich.

Die flexible Montageplatte erlaubt eine Wand

- und Bodenmontage ohne zusätzliches Montagezubehör.

Der Bedienkubus kann in drei verschiedene Positionen gedreht werden (Links/Vorne/Rechts).

Die Bedienung der Dosierpumpe erfolgt über ein Dreh-/Drückrad.

Die Smart Digital Dosierpumpe verfügt über ein LCD Display mit Klartextanzeige und 4-farbiger Statushinterleuchtung (Weiss/Grün/Gelb/Rot).

Das Bediendisplay ist durch eine klappbare Schutzhaube vor Umwelteinflüssen geschützt.

Die Funktion FlowControl (nur DDA-FC/-FCM) überwacht den Dosierprozess und zeigt typische Dosierfehler (z. B.

Luftblasen, Kavitation, Überdruck, ...) im Menübereich als Klartextmeldung an.

Die Baureihe DDA-FCM besitzt eine integrierte Volumenstrommessung mit einer Genauigkeit von +/-1,5 % (bei störungsfreiem Betrieb).

Der Volumenstrom wird angezeigt oder kann mittels Analogsignal oder Feldbus (Option) weitergeleitet werden.

Treten bei Dosierfehlern (z.

B.

schwankender Gegendruck, Luftblasen, ...) Abweichungen vom Soll-Dosiervolumenstrom auf, gleicht die Funktion AutoFlowAdapt (nur DDA-FCM) diese durch Drehzahlvariation des Schrittmotors aus.

Der Dosierkopf besteht aus:

- Robuster und langlebiger Voll-PTFE Membran
- Doppelventilen für ein Höchstmaß an Dosiergenauigkeit
- Entlüftungsspindel für einfache Inbetriebnahme oder Entlüftung
- Drucksensor für die Dosierüberwachung FlowControl (-FC) und AutoFlowAdapt (-FCM)

Betriebsarten:

- Manuelle Dosierung in ml/h, l/h oder gph
- Mengenproportionale Dosierung über Impulseingang in ml/Impuls (inkl. Memory Funktion)
- Mengenproportionale Dosierung über Analogeingang (skalierbar)
- Batchdosierung über Impuls, Zeitintervall oder integrierter Wochenzeitschaltuhr (16 Ereignisse/Woche)
- Ansteuerung über Feldbus (Option)

Weitere Merkmale:

- Auto-Entlüpfungsfunktion bei ausgasenden Medien während Pumpenstillstand

Anz.	Beschreibung																																																		
1	<ul style="list-style-type: none"> - Saughubgeschwindigkeitsreduzierung (Anti-Kavitation), 50 % (6 l/h) oder 25 % (3 l/h), speziell für höher viskose oder ausgasende Medien - Serviceinformationen (Serviceintervall und Anzeige des Servicekit mit Bestellnummer) - 2-stufige Bediensperre gegen unbefugten Zugriff - Zusatzinformationen (z. B. aktuelles mA-Eingangssignal) - Zähler für dosiertes Volumen (rücksetzbar), Betriebsstunden, ... - Speichern/Laden von kundenspezifischen Einstellungen oder Laden der Werkseinstellungen. <p>Ein-/Ausgänge:</p> <ul style="list-style-type: none"> - Eingang für Impulssignal, Analogsignal 0/4-20 mA, ext. Stopp - Eingang für zweistufige Niveauüberwachung - 2 parametrierbare Ausgangsrelais (30 V AC/DC) für Alarm, Warnung, Hubsignal, Betrieb, Timer für Zeitintervall/Wochenzeitschaltuhr - Analogausgang für Dosiervolumenstrom, Systemdruck, ... - Ein-/Ausgang für Feldbuskommunikation (Zubehör notwendig) <p>Installationsset, bestehend aus:</p> <ul style="list-style-type: none"> - Flexibler Sauglanze mit Einlaufsieb ohne Niveaumeldung - Impfarmatur, G1/2" - 6 m Druckleitung aus PE (ETFE bei PVDF Dosierkopf) - 2 m Saugleitung aus PVC (ETFE bei PVDF Dosierkopf) - 2 m PVC Entlüftungsleitung (4/6 mm) - 5 m Ansteuerkabel (Impuls- oder Analogsignal) und Fern Ein/Aus - 5 m Ausgangssignalkabel für Relais 1 und 2 - 5 m Ausgangskabel für Analogausgangssignal <p>Art der Steuerung:</p> <table style="width: 100%; border: none;"> <tr> <td style="width: 60%;">Steuerungsvariante:</td> <td>FCM</td> </tr> <tr> <td>Niveauekontrolle:</td> <td>YES</td> </tr> <tr> <td>Analogeingang:</td> <td>0/4-20 mA</td> </tr> <tr> <td>Kontaktansteuerung:</td> <td>ja</td> </tr> <tr> <td>Ext. Stopp:</td> <td>Ja</td> </tr> <tr> <td>Analogausgang:</td> <td>0/4-20 mA</td> </tr> <tr> <td>Ausgangsrelais:</td> <td>2</td> </tr> <tr> <td>Buskommunikation:</td> <td>Ja</td> </tr> </table> <p>Fördermedium:</p> <table style="width: 100%; border: none;"> <tr> <td style="width: 60%;">Fördermedium:</td> <td>Wasser</td> </tr> <tr> <td>Medientemperaturbereich:</td> <td>-10 .. 45 °C</td> </tr> <tr> <td>Medientemperatur während des Betriebs:</td> <td>20 °C</td> </tr> <tr> <td>Dichte:</td> <td>998.2 kg/m³</td> </tr> </table> <p>Technische Daten:</p> <table style="width: 100%; border: none;"> <tr> <td style="width: 60%;">Typenschlüssel:</td> <td>DDA 12-10 FCM-PP/V/C-F-32I002F</td> </tr> <tr> <td>Max. Volumenstrom:</td> <td>12 l/h</td> </tr> <tr> <td>Max. Q bei 50% (slow mode):</td> <td>6 l/h</td> </tr> <tr> <td>Max. Q bei 25% (slow mode):</td> <td>3 l/h</td> </tr> <tr> <td>Min. Volumenstrom:</td> <td>12.0 ml/h</td> </tr> <tr> <td>Einstellbereich:</td> <td>1:1000</td> </tr> <tr> <td>Prüfkennzeichen auf dem Typenschild:</td> <td>CE,CSA-US,EAC,RCM</td> </tr> <tr> <td>Ventiltyp:</td> <td>Federbelastet (HV-Version)</td> </tr> <tr> <td>Max. Viskosität bei 100%:</td> <td>500 mPas</td> </tr> <tr> <td>Max. Viskosität bei 50% (slow mode):</td> <td>1300 mPas</td> </tr> <tr> <td>Max. Viskosität bei 25% (slow mode):</td> <td>2500 mPas</td> </tr> <tr> <td>Wiederholgenauigkeit:</td> <td>1 %</td> </tr> </table> <p>Werkstoffe:</p> <table style="width: 100%; border: none;"> <tr> <td style="width: 60%;">Material Dosierkopf:</td> <td>PP (Polypropylen)</td> </tr> </table>	Steuerungsvariante:	FCM	Niveauekontrolle:	YES	Analogeingang:	0/4-20 mA	Kontaktansteuerung:	ja	Ext. Stopp:	Ja	Analogausgang:	0/4-20 mA	Ausgangsrelais:	2	Buskommunikation:	Ja	Fördermedium:	Wasser	Medientemperaturbereich:	-10 .. 45 °C	Medientemperatur während des Betriebs:	20 °C	Dichte:	998.2 kg/m ³	Typenschlüssel:	DDA 12-10 FCM-PP/V/C-F-32I002F	Max. Volumenstrom:	12 l/h	Max. Q bei 50% (slow mode):	6 l/h	Max. Q bei 25% (slow mode):	3 l/h	Min. Volumenstrom:	12.0 ml/h	Einstellbereich:	1:1000	Prüfkennzeichen auf dem Typenschild:	CE,CSA-US,EAC,RCM	Ventiltyp:	Federbelastet (HV-Version)	Max. Viskosität bei 100%:	500 mPas	Max. Viskosität bei 50% (slow mode):	1300 mPas	Max. Viskosität bei 25% (slow mode):	2500 mPas	Wiederholgenauigkeit:	1 %	Material Dosierkopf:	PP (Polypropylen)
Steuerungsvariante:	FCM																																																		
Niveauekontrolle:	YES																																																		
Analogeingang:	0/4-20 mA																																																		
Kontaktansteuerung:	ja																																																		
Ext. Stopp:	Ja																																																		
Analogausgang:	0/4-20 mA																																																		
Ausgangsrelais:	2																																																		
Buskommunikation:	Ja																																																		
Fördermedium:	Wasser																																																		
Medientemperaturbereich:	-10 .. 45 °C																																																		
Medientemperatur während des Betriebs:	20 °C																																																		
Dichte:	998.2 kg/m ³																																																		
Typenschlüssel:	DDA 12-10 FCM-PP/V/C-F-32I002F																																																		
Max. Volumenstrom:	12 l/h																																																		
Max. Q bei 50% (slow mode):	6 l/h																																																		
Max. Q bei 25% (slow mode):	3 l/h																																																		
Min. Volumenstrom:	12.0 ml/h																																																		
Einstellbereich:	1:1000																																																		
Prüfkennzeichen auf dem Typenschild:	CE,CSA-US,EAC,RCM																																																		
Ventiltyp:	Federbelastet (HV-Version)																																																		
Max. Viskosität bei 100%:	500 mPas																																																		
Max. Viskosität bei 50% (slow mode):	1300 mPas																																																		
Max. Viskosität bei 25% (slow mode):	2500 mPas																																																		
Wiederholgenauigkeit:	1 %																																																		
Material Dosierkopf:	PP (Polypropylen)																																																		

Anz.	Beschreibung
1	<p>Ventilkugel: Keramik Dichtung: FKM</p> <p>Installation: Umgebungstemperatur: 0 .. 45 °C Max. Betriebsdruck: 10 bar Inhalt des Installationsset > siehe Datenheft: Ja Installationsart: 9/12 mm bis zu 60 l/h, 13 bar Anschluss Saugstutzen: Hose 9/12 mm 6 Anschluss Druckstutzen: Hose 9/12 mm 6 Max. Saughöhe (Betrieb): 6 m Max. Saughöhe (Ansaugphase): 3 m</p> <p>Elektrische Daten: Maximale Leistungsaufnahme P1: 24 W Netzfrequenz: 50 / 60 Hz Bemessungsspannung: 1 x 100-240 V Schutzart (gemäß IEC 34-5): IP65 / NEMA 4X Kabellänge: 1.5 m Art des Kabelsteckers: EU Einschaltstrom: 25A bei 230V, für 2 ms</p> <p>Sonstiges: Nettogewicht: 2 kg Bruttogewicht: 3 kg Farbe: rot</p>



Name des Unternehmens:

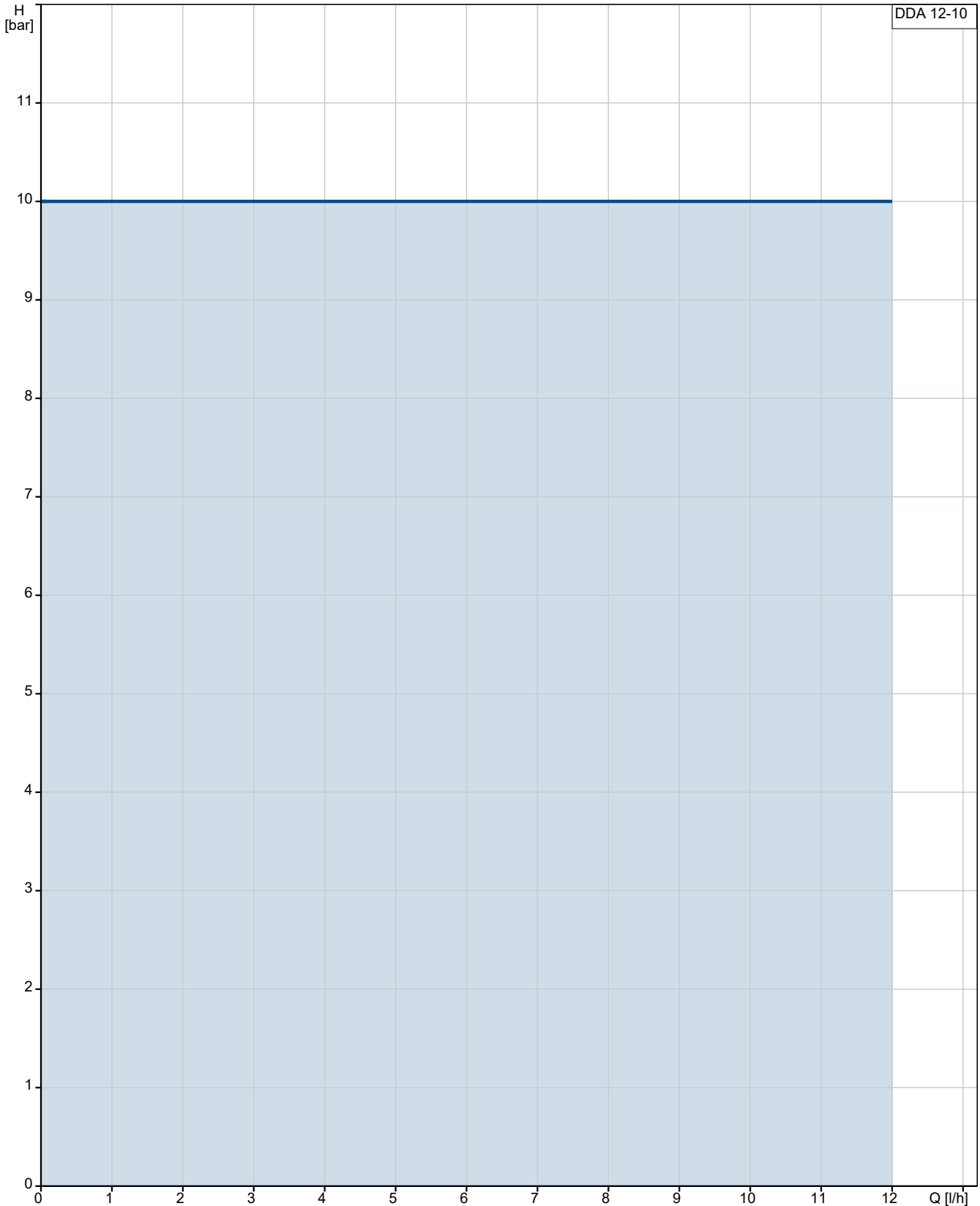
Angelegt von:

Telefon:

Datum:

10.01.2024

auf Anfr. DDA 12-10 FCM-PP/V/C-F-32I002FG

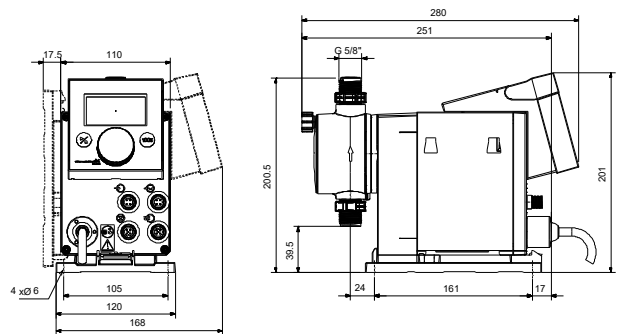
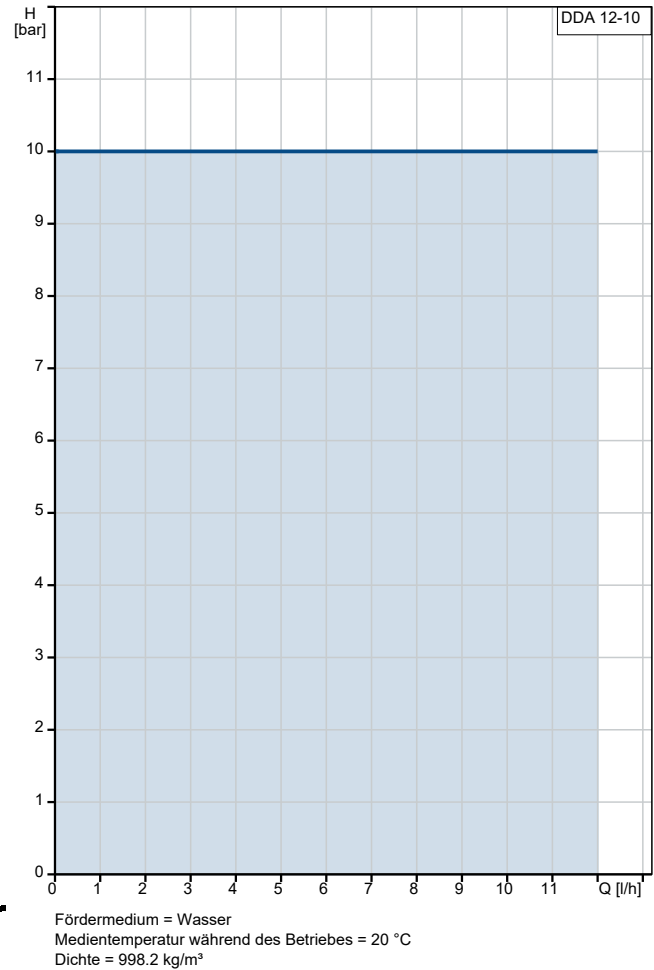


Fördermedium = Wasser

Medientemperatur während des Betriebes = 20 °C

Dichte = 998.2 kg/m³

Beschreibung	Daten
Allgemeine Informationen:	
Produktbezeichnung:	DDA 12-10 FCM-PP/V/C-F-32I002FG
Produktnummer:	auf Anfr.
EAN-Nummer:	auf Anfr.
Technische Daten:	
Typenschlüssel:	DDA 12-10 FCM-PP/V/C-F-32I002F
Max. Volumenstrom:	12 l/h
Max. Q bei 50% (slow mode):	6 l/h
Max. Q bei 25% (slow mode):	3 l/h
Min. Volumenstrom:	12.0 ml/h
Einstellbereich:	1:1000
Prüfkennzeichen auf dem Typenschild:	CE,CSA-US,EAC,RCM
Ventiltyp:	Federbelastet (HV-Version)
Max. Viskosität bei 100%:	500 mPas
Max. Viskosität bei 50% (slow mode):	1300 mPas
Max. Viskosität bei 25% (slow mode):	2500 mPas
Wiederholgenauigkeit:	1 %
Werkstoffe:	
Material Dosierkopf:	PP (Polypropylen)
Ventilkugel:	Keramik
Dichtung:	FKM
Installation:	
Umgebungstemperatur:	0 .. 45 °C
Max. Betriebsdruck:	10 bar
Inhalt des Installationsset > siehe Datenheft:	Ja
Installationsart:	9/12 mm bis zu 60 l/h, 13 bar
Anschluss Saugstutzen:	Hose 9/12 mm 6
Anschluss Druckstutzen:	Hose 9/12 mm 6
Max. Saughöhe (Betrieb):	6 m
Max. Saughöhe (Ansaugphase):	3 m
Fördermedium:	
Fördermedium:	Wasser
Medientemperaturbereich:	-10 .. 45 °C
Medientemperatur während des Betriebs:	20 °C
Dichte:	998.2 kg/m ³
Elektrische Daten:	
Maximale Leistungsaufnahme P1:	24 W
Netzfrequenz:	50 / 60 Hz
Bemessungsspannung:	1 x 100-240 V
Schutzart (gemäß IEC 34-5):	IP65 / NEMA 4X
Kabellänge:	1.5 m
Art des Kabelsteckers:	EU
Einschaltstrom:	25A bei 230V, für 2 ms
Art der Steuerung:	
Steuerungsvariante:	FCM
Bedienfeld:	Vorne
Niveauekontrolle:	YES
Analogeingang:	0/4-20 mA
Kontaktsteuerung:	ja
Ext. Stopp:	Ja
Analogausgang:	0/4-20 mA
Ausgangsrelais:	2





Name des Unternehmens:

Angelegt von:

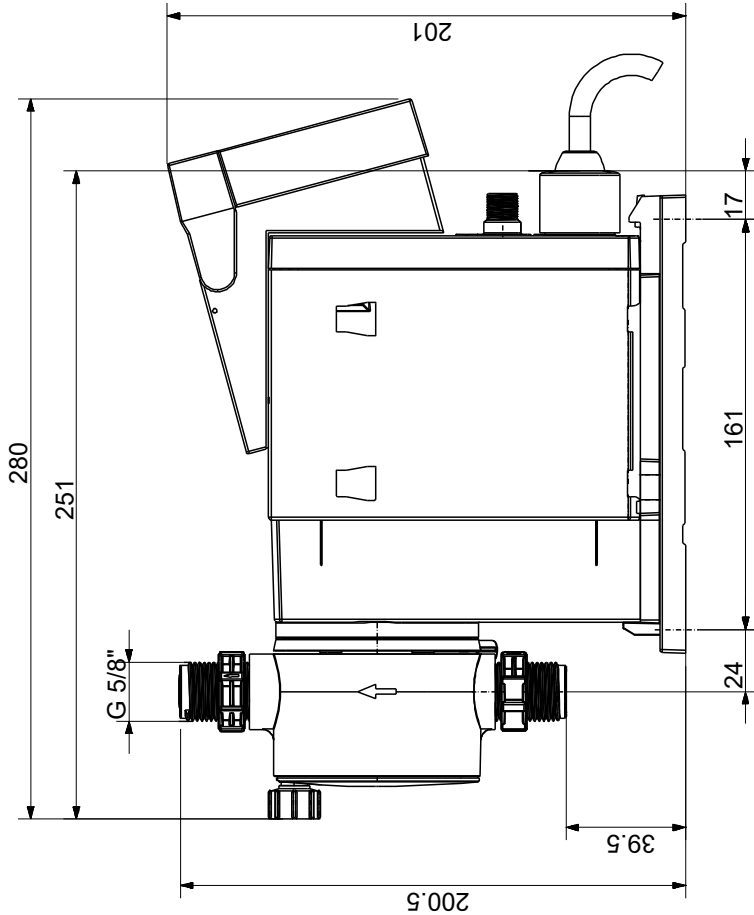
Telefon:

Datum:

10.01.2024

Beschreibung	Daten
Buskommunikation:	Ja
Sonstiges:	
Nettogewicht:	2 kg
Bruttogewicht:	3 kg
Farbe:	rot

auf Anfr. DDA 12-10 FCM-PP/V/C-F-32I002FG



Achtung! Soweit nicht anders angegeben, handelt es sich um Millimeterangaben (mm). Die vereinfachte Maßzeichnung zeigt nicht alle

Ersatzteile DDA 12-10, Produktnr. auf Anfr.

Hergestellt nach 1131 (jahr und woche der herstellung)

Pos	Description	Annotation	Classification Data	Part no.	Qty.	Unit
-	Dosiermembran (Reparatursatz)			97751708	1	Stück
3	Sicherheitsmembran				1	Stück
4	O-Ring				1	Stück
-	Dosierkopf (Reparatursatz)			97751147	1	Stück
- 1	Druckventil, komplett				1	Stück
	Druckfeder				1	Stück
	Kugelkäfig				1	Stück
	Kugelkäfig				1	Stück
	Ventilgehäuse				1	Stück
	Kugel				2	Stück
	Ventilsitz				1	Stück
	O-Ring				1	Stück
	O-Ring				1	Stück
- 2	Saugventil, komplett				1	Stück
	Druckfeder				1	Stück
	Kugelkäfig				1	Stück
	Kugelkäfig				1	Stück
	Ventilgehäuse				1	Stück
	Kugel				1	Stück
	Ventilsitz				2	Stück
	O-Ring				1	Stück
	O-Ring				1	Stück
	O-Ring				1	Stück
3	Sicherheitsmembran				1	Stück
3	Sicherheitsmembran				1	Stück
3	O-Ring				1	Stück
4	Membranträger				1	Stück
6	Motortragelaterne				1	Stück
7	Innensechskantschraube				4	Stück
7	Unterlegscheibe				4	Stück
8	Scheibe				1	Stück
- 9	Entlüftungsventil				1	Stück
	Spindle				1	Stück
	O-Ring				1	Stück
-	Ventil (Reparatursatz)			97751618	1	Stück
- 1	Druckventil, komplett				1	Stück
	Druckfeder				1	Stück
	Kugelkäfig				1	Stück
	Kugelkäfig				1	Stück
	Ventilgehäuse				1	Stück
	Kugel				2	Stück
	Ventilsitz				1	Stück
	O-Ring				1	Stück
	O-Ring				1	Stück
- 2	Saugventil, komplett				1	Stück
	Druckfeder				1	Stück
	Kugelkäfig				1	Stück
	Kugelkäfig				1	Stück
	Ventilgehäuse				1	Stück
	Kugel				1	Stück
	Ventilsitz				2	Stück
	O-Ring				1	Stück

Pos	Description	Annotation	Classification Data	Part no.	Qty.	Unit
	O-Ring				1	Stück
	O-Ring				1	Stück
-	Ventil und Dosiermembran (Reparatursatz)			97751446	1	Stück
- 1	Druckventil, komplett				1	Stück
	Druckfeder				1	Stück
	Kugelkäfig				1	Stück
	Kugelkäfig				1	Stück
	Ventilgehäuse				1	Stück
	Kugel				2	Stück
	Ventilsitz				1	Stück
	O-Ring				1	Stück
	O-Ring				1	Stück
- 2	Saugventil, komplett				1	Stück
	Druckfeder				1	Stück
	Kugelkäfig				1	Stück
	Kugelkäfig				1	Stück
	Ventilgehäuse				1	Stück
	Kugel				1	Stück
	Ventilsitz				2	Stück
	O-Ring				1	Stück
	O-Ring				1	Stück
	O-Ring				1	Stück
3	Sicherheitsmembran				1	Stück
3	O-Ring				1	Stück
7	Innensechskantschraube				4	Stück
7	Unterlegscheibe				4	Stück
	Großpackung, O-Ring (50 PC)			99231553	1	Stück
	Großpackung, Druckfeder (10 PC)			99256913	1	Stück
	Großpackung, O-Ring (10 PC)			99135669	1	Stück
	Großpackung, O-Ring (10 PC)			98596690	1	Stück
7	Großpackung, Innensechskantschraube (12 PC)			99951392	4	Stück
7	Großpackung, Unterlegscheibe (12 PC)			99951403	4	Stück
12	Großpackung, Pan washer head screw (24 PC)			99517706	2	Stück
13	Deckel			97790958	1	Stück