

# Vorgabedaten

PROJEKT:	UNIT TAG:	MENGE:
ANSPRECHPARTNER: _____	SERVICELEISTUNG:	
INGENIEUR/TECHNIKER:	VORGEGEBEN VON:	DATUM: _____
AUFTRAGNEHMER:	GENEHMIGT VON:	DATUM:
	BESTELLNUMMER:	DATUM:

## DDA 17-7 AR-PP/V/C-F-32U2U2FG



SMART Digital Membrandosierpumpe mit Schrittmotorantrieb für pulsationsarme und kontinuierliche Dosierung. Dank integrierter Dosierüberwachung und Volumenstrommessung ideal für komplexe Dosieraufgaben.

Hinweis! Abbildung kann vom Produkt abweichen.

Servicebedingungen	Pumpendaten	Motordaten
Fördermedium: Wasser	Max. Betriebsdruck: 7 bar	Bemessungsspannung: 100-240 V
Temperatur: 20 °C	Medientemperaturbereich: -10 .. 45 °C	Netzfrequenz: 50 / 60 Hz
Relative Dichte: 1.000	Maximale Umgebungstemperatur: 45 °C	Schutzart: IP65 / NEMA 4X
	Prüfkennzeichen: CE, CSA-US, EAC, RCM	
	Produktnummer: auf Anfr.	



# Vorgabedaten




## Werkstoffe:

Material Dosierkopf: PP (Polypropylen)

Ventilkugel: Keramik

Dichtung: FKM

Anz.	Beschreibung
1	<p><b>DDA 17-7 AR-PP/V/C-F-32U2U2FG</b></p>  <p style="text-align: center;"><b>Hinweis! Abbildung kann vom Produkt abweichen.</b></p> <p>Produktnr.: auf Anfr. DDA 17-7 AR-PP/V/C-F-32U2U2FG</p> <p>Die SMART Digital DDA ist eine kompakte Membrandosierpumpe mit drehzahlgeregeltem Schrittmotorantrieb und intelligenter Steuerelektronik. SmartDigital Dosierpumpen arbeiten, dank Schrittmotor, immer mit der vollen Hublänge für ein Optimum an Dosiergenauigkeit. Durch den Schrittmotorantrieb ist eine pulsationsarme und kontinuierliche Dosierung, selbst bei geringen Dosiervolumenströmen, möglich.</p> <p>Die flexible Montageplatte erlaubt eine Wand - und Bodenmontage ohne zusätzliches Montagezubehör.</p> <p>Der Bedienkubus kann in drei verschiedene Positionen gedreht werden (Links/Vorne/Rechts). Die Bedienung der Dosierpumpe erfolgt über ein Dreh-/Drückrad.</p> <p>Die Smart Digital Dosierpumpe verfügt über ein LCD Display mit Klartextanzeige und 4-farbiger Statushinterleuchtung (Weiss/Grün/Gelb/Rot).</p> <p>Das Bediendisplay ist durch eine klappbare Schutzhaube vor Umwelteinflüssen geschützt.</p> <p>Der Dosierkopf besteht aus:</p> <ul style="list-style-type: none"><li>- Robuste und langlebige Voll-PTFE Membran</li><li>- Doppelventile für ein Höchstmaß an Dosiergenauigkeit</li><li>- Entlüftungsspindel für einfache Inbetriebnahme oder Entlüftung</li></ul> <p>Betriebsarten:</p> <ul style="list-style-type: none"><li>- Manuelle Dosierung mit Eingabe in ml/h, l/h oder gph.</li><li>- Mengenproportionale Dosierung über Impulseingang in ml/Impuls (incl. Memory Funktion)</li><li>- Mengenproportionale Dosierung über 0/4-20 mA Analogeingang (skalierbar)</li><li>- Batchdosierung über Impuls, Zeitintervall und Wochenzeitschaltuhr (16 Ereignisse/Woche)</li><li>- Ansteuerung über Feldbus (Option)</li></ul> <p>Weitere Merkmale:</p> <ul style="list-style-type: none"><li>- Auto-Entlüpfungsfunktion bei ausgasenden Medien während Pumpenstillstand</li><li>- Saughubgeschwindigkeitsreduzierung (Anti-Kavitation), 50 % (max. Q= 8.5 l/h) oder 25 % (max. Q= 4.25 l/h), speziell für höher viskose oder ausgasende Medien.</li><li>- Serviceinformationen (Serviceintervall und Anzeige des Servicekit mit Bestellnummer)</li><li>- 2-stufige Bediensperre gegen unbefugten Zugriff</li><li>- Zusatzinformationen im Display (z.B. aktuelles mA-Eingangssignal)</li><li>- Zähler für dosiertes Volumen (rücksetzbar), Betriebsstunden,..</li><li>- Speichern/Laden von kundenspezifischen Einstellungen oder Laden der Werksseinstellungen</li></ul> <p>Ein-/Ausgänge</p> <ul style="list-style-type: none"><li>- Eingang für Impulssignal, Analogsignal 0/4-20mA, ext. Stopp</li><li>- Eingang für zweistufige Niveauüberwachung</li><li>- 2 parametrierbare Ausgangsrelais (30 V AC/DC) für Alarm, Warnung, Hubsignal, Betrieb, Timer für Zeitintervall/Wochenzeitschaltuhr</li><li>- Analogausgang für Dosiervolumenstrom oder Systemdruck</li></ul>

Anz.	Beschreibung
1	<p>- Ein-/Ausgang für Feldbus Gateways (E-Box oder CIU)</p> <p>Technische Daten:</p> <p>Typenschlüssel: DDA 17-7 AR-PP/V/C-F-32U2U2FG</p> <p>Max. Volumenstrom: 17 l/h</p> <p>Max. Q bei 50% (slow mode): 8.5 l/h</p> <p>Max. Q bei 25% (slow mode): 4.25 l/h</p> <p>Min. Volumenstrom: 17.0 ml/h</p> <p>Einstellbereich: 1:1000</p> <p>Prüfkennzeichen auf dem Typenschild: CE,CSA-US,EAC,RCM</p> <p>Ventiltyp: Federbelastet (HV-Version)</p> <p>Max. Viskosität bei 100%: 500 mPas</p> <p>Max. Viskosität bei 50% (slow mode): 1300 mPas</p> <p>Max. Viskosität bei 25% (slow mode): 2500 mPas</p> <p>Wiederholgenauigkeit: 1 %</p> <p>Werkstoffe:</p> <p>Material Dosierkopf: PP (Polypropylen)</p> <p>Ventilkugel: Keramik</p> <p>Dichtung: FKM</p> <p>Installation:</p> <p>Umgebungstemperatur: 0 .. 45 °C</p> <p>Max. Betriebsdruck: 7 bar</p> <p>Inhalt des Installationsset &gt; siehe Datenheft: Nein</p> <p>Installationsart: Kein Installationsset</p> <p>Anschluss Saugstutzen: 4/6, 6/9, 6/12, 9/12 mm</p> <p>Anschluss Druckstutzen: 4/6, 6/9, 6/12, 9/12 mm</p> <p>Max. Saughöhe (Betrieb): 6 m</p> <p>Max. Saughöhe (Ansaugphase): 3 m</p> <p>Fördermedium:</p> <p>Fördermedium: Wasser</p> <p>Medientemperaturbereich: -10 .. 45 °C</p> <p>Medientemperatur während des Betriebs: 20 °C</p> <p>Dichte: 998.2 kg/m³</p> <p>Elektrische Daten:</p> <p>Maximale Leistungsaufnahme P1: 24 W</p> <p>Netzfrequenz: 50 / 60 Hz</p> <p>Bemessungsspannung: 1 x 100-240 V</p> <p>Schutzart (gemäß IEC 34-5): IP65 / NEMA 4X</p> <p>Kabellänge: 1.5 m</p> <p>Art des Kabelsteckers: EU</p> <p>Einschaltstrom: 25A bei 230V, für 2 ms</p> <p>Art der Steuerung:</p> <p>Steuerungsvariante: AR</p> <p>Niveauekontrolle: YES</p> <p>Analogeingang: 0/4-20 mA</p> <p>Kontaktansteuerung: ja</p> <p>Ext. Stopp: Ja</p> <p>Analogausgang: 0/4-20 mA</p>



Name des Unternehmens:

Angelegt von:

Telefon:

Datum:

06.01.2024

Projekt:

Referenznummer:

Kunde:

Kundennummer:

Kontakt:

Anz.	Beschreibung
1	Ausgangsrelais: 2 Buskommunikation: Ja  Sonstiges: Nettogewicht: 2 kg Bruttogewicht: 3 kg Farbe: rot Herkunftsland: FR Zolltarif Nr.: 84135040



Name des Unternehmens:

Angelegt von:

Telefon:

Datum:

06.01.2024

Projekt:

Referenznummer:

Kunde:

Kundennummer:

Kontakt:

## auf Anfr. DDA 17-7 AR-PP/V/C-F-32U2U2FG



Fördermedium = Wasser

Medientemperatur während des Betriebes = 20 °C

Dichte = 998.2 kg/m<sup>3</sup>

**Projekt:**

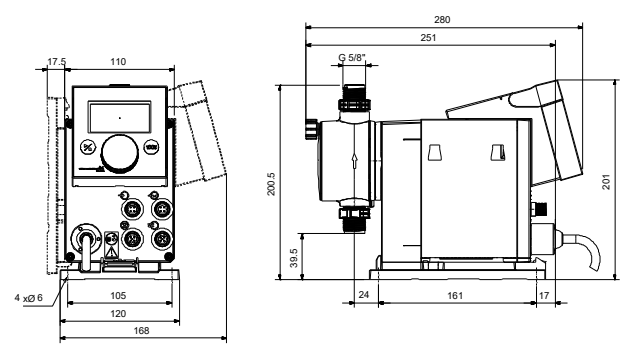
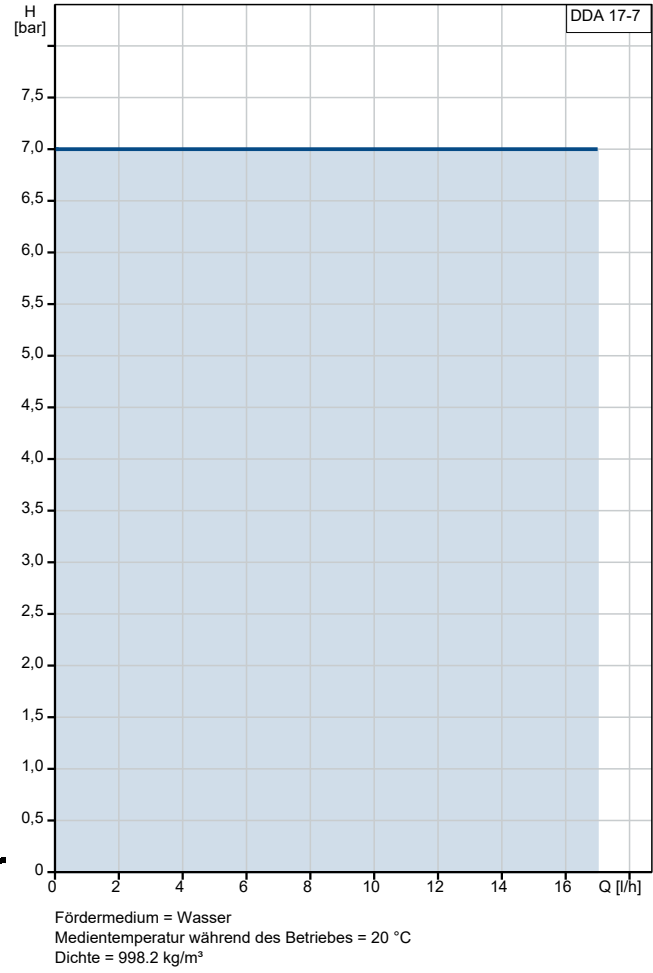
Referenznummer:

**Kunde:**

Kundennummer:

Kontakt:

Beschreibung	Daten
<b>Allgemeine Informationen:</b>	
Produktbezeichnung:	DDA 17-7 AR-PP/N/C-F-32U2U2FG
Produktnummer:	auf Anfr.
EAN-Nummer:	auf Anfr.
<b>Technische Daten:</b>	
Typenschlüssel:	DDA 17-7 AR-PP/N/C-F-32U2U2FG
Max. Volumenstrom:	17 l/h
Max. Q bei 50% (slow mode):	8.5 l/h
Max. Q bei 25% (slow mode):	4.25 l/h
Min. Volumenstrom:	17.0 ml/h
Einstellbereich:	1:1000
Prüfkennzeichen auf dem Typenschild:	CE,CSA-US,EAC,RCM
Ventiltyp:	Federbelastet (HV-Version)
Max. Viskosität bei 100%:	500 mPas
Max. Viskosität bei 50% (slow mode):	1300 mPas
Max. Viskosität bei 25% (slow mode):	2500 mPas
Wiederholgenauigkeit:	1 %
<b>Werkstoffe:</b>	
Material Dosierkopf:	PP (Polypropylen)
Ventilkugel:	Keramik
Dichtung:	FKM
<b>Installation:</b>	
Umgebungstemperatur:	0 .. 45 °C
Max. Betriebsdruck:	7 bar
Inhalt des Installationsset > siehe Datenheft:	Nein
Installationsart:	Kein Installationsset
Anschluss Saugstutzen:	4/6, 6/9, 6/12, 9/12 mm
Anschluss Druckstutzen:	4/6, 6/9, 6/12, 9/12 mm
Max. Saughöhe (Betrieb):	6 m
Max. Saughöhe (Ansaugphase):	3 m
<b>Fördermedium:</b>	
Fördermedium:	Wasser
Medientemperaturbereich:	-10 .. 45 °C
Medientemperatur während des Betriebs:	20 °C
Dichte:	998.2 kg/m <sup>3</sup>
<b>Elektrische Daten:</b>	
Maximale Leistungsaufnahme P1:	24 W
Netzfrequenz:	50 / 60 Hz
Bemessungsspannung:	1 x 100-240 V
Schutzart (gemäß IEC 34-5):	IP65 / NEMA 4X
Kabellänge:	1.5 m
Art des Kabelsteckers:	EU
Einschaltstrom:	25A bei 230V, für 2 ms
<b>Art der Steuerung:</b>	
Steuerungsvariante:	AR
Bedienfeld:	Vorne
Niveaueingang:	YES
Analogeingang:	0/4-20 mA
Kontaktsteuerung:	ja





Name des Unternehmens:

Angelegt von:

Telefon:

Datum:

06.01.2024

Projekt:

Referenznummer:

Kunde:

Kundennummer:

Kontakt:

Beschreibung	Daten
Ext. Stopp:	Ja
Analogausgang:	0/4-20 mA
Ausgangsrelais:	2
Buskommunikation:	Ja
<b>Sonstiges:</b>	
Nettogewicht:	2 kg
Bruttogewicht:	3 kg
Farbe:	rot
Herkunftsland:	FR
Zolltarif Nr.:	84135040

## auf Anfr. DDA 17-7 AR-PP/V/C-F-32U2U2FG



Achtung! Soweit nicht anders angegeben, handelt es sich um Millimeterangaben (mm). Die vereinfachte Maßzeichnung zeigt nicht alle

