

Vorgabedaten

PROJEKT:	UNIT TAG:	MENGE:
ANSPRECHPARTNER: _____	SERVICELEISTUNG:	_____
INGENIEUR/TECHNIKER:	VORGEGEBEN VON:	DATUM: _____
AUFTRAGNEHMER:	GENEHMIGT VON:	DATUM:
	BESTELLNUMMER:	DATUM:

DDA 17-7 AR-SS/T/SS-F-31AAFG



SMART Digital Membrandosierpumpe mit Schrittmotorantrieb für pulsationsarme und kontinuierliche Dosierung. Dank integrierter Dosierüberwachung und Volumenstrommessung ideal für komplexe Dosieraufgaben.

Hinweis! Abbildung kann vom Produkt abweichen.

Servicebedingungen	Pumpendaten	Motordaten
Fördermedium: Wasser	Max. Betriebsdruck: 7 bar	Bemessungsspannung: 100-240 V
Temperatur: 20 °C	Medientemperaturbereich: -10 .. 45 °C	Netzfrequenz: 50 / 60 Hz
Relative Dichte: 1.000	Maximale Umgebungstemperatur: 45 °C	Schutzart: IP65 / NEMA 4X
	Prüfkennzeichen: CE, CSA-US, NSF61, EAC, RCM	
	Produktnummer: auf Anfr.	




Vorgabedaten



Werkstoffe:

Material Dosierkopf: Edelstahl 1.4435
Ventilkugel: Nichtrostender Stahl
Dichtung: PTFE

Anz.	Beschreibung
1	<p>DDA 17-7 AR-SS/T/SS-F-31AAFG</p>  <p style="text-align: center;">Hinweis! Abbildung kann vom Produkt abweichen.</p> <p>Produktnr.: auf Anfr. DDA 17-7 AR-SS/T/SS-F-31AAFG</p> <p>Die SMART Digital DDA ist eine kompakte Membrandosierpumpe mit drehzahlgeregeltem Schrittmotorantrieb und intelligenter Steuerelektronik. SmartDigital Dosierpumpen arbeiten, dank Schrittmotor, immer mit der vollen Hublänge für ein Optimum an Dosiergenauigkeit. Durch den Schrittmotorantrieb ist eine pulsationsarme und kontinuierliche Dosierung, selbst bei geringen Dosiervolumenströmen, möglich.</p> <p>Die flexible Montageplatte erlaubt eine Wand - und Bodenmontage ohne zusätzliches Montagezubehör.</p> <p>Der Bedienkubus kann in drei verschiedene Positionen gedreht werden (Links/Vorne/Rechts). Die Bedienung der Dosierpumpe erfolgt über ein Dreh-/Drückrad.</p> <p>Die Smart Digital Dosierpumpe verfügt über ein LCD Display mit Klartextanzeige und 4-farbiger Statushinterleuchtung (Weiss/Grün/Gelb/Rot).</p> <p>Das Bediendisplay ist durch eine klappbare Schutzhaube vor Umwelteinflüssen geschützt.</p> <p>Der Dosierkopf besteht aus:</p> <ul style="list-style-type: none">- Robuste und langlebige Voll-PTFE Membran- Doppelventile für ein Höchstmaß an Dosiergenauigkeit- Entlüftungsspindel für einfache Inbetriebnahme oder Entlüftung <p>Betriebsarten:</p> <ul style="list-style-type: none">- Manuelle Dosierung mit Eingabe in ml/h, l/h oder gph.- Mengenproportionale Dosierung über Impulseingang in ml/Impuls (incl. Memory Funktion)- Mengenproportionale Dosierung über 0/4-20 mA Analogeingang (skalierbar)- Batchdosierung über Impuls, Zeitintervall und Wochenzeitschaltuhr (16 Ereignisse/Woche)- Ansteuerung über Feldbus (Option) <p>Weitere Merkmale:</p> <ul style="list-style-type: none">- Auto-Entlüpfungsfunktion bei ausgasenden Medien während Pumpenstillstand- Saughubgeschwindigkeitsreduzierung (Anti-Kavitation), 50 % (max. Q= 8.5 l/h) oder 25 % (max. Q= 4.25 l/h), speziell für höher viskose oder ausgasende Medien.- Serviceinformationen (Serviceintervall und Anzeige des Servicekit mit Bestellnummer)- 2-stufige Bediensperre gegen unbefugten Zugriff- Zusatzinformationen im Display (z.B. aktuelles mA-Eingangssignal)- Zähler für dosiertes Volumen (rücksetzbar), Betriebsstunden,..- Speichern/Laden von kundenspezifischen Einstellungen oder Laden der Werksseinstellungen <p>Ein-/Ausgänge</p> <ul style="list-style-type: none">- Eingang für Impulssignal, Analogsignal 0/4-20mA, ext. Stopp- Eingang für zweistufige Niveauüberwachung- 2 parametrierbare Ausgangsrelais (30 V AC/DC) für Alarm, Warnung, Hubsignal, Betrieb, Timer für Zeitintervall/Wochenzeitschaltuhr- Analogausgang für Dosiervolumenstrom oder Systemdruck

Anz.	Beschreibung
1	<p data-bbox="239 448 861 481">- Ein-/Ausgang für Feldbus Gateways (E-Box oder CIU)</p> <p data-bbox="199 537 399 571">Technische Daten:</p> <p data-bbox="199 571 941 604">Typenschlüssel: DDA 17-7 AR-SS/T/SS-F-31AAGF</p> <p data-bbox="199 604 622 638">Max. Volumenstrom: 17 l/h</p> <p data-bbox="199 638 622 672">Max. Q bei 50% (slow mode): 8.5 l/h</p> <p data-bbox="199 672 622 705">Max. Q bei 25% (slow mode): 4.25 l/h</p> <p data-bbox="199 705 670 739">Min. Volumenstrom: 17.0 ml/h</p> <p data-bbox="199 739 622 772">Einstellbereich: 1:1000</p> <p data-bbox="199 772 981 806">Prüfkennzeichen auf dem Typenschild: CE,CSA-US,NSF61,EAC,RCM</p> <p data-bbox="199 806 670 840">Ventiltyp: Standard</p> <p data-bbox="199 840 670 873">Max. Viskosität bei 100%: 300 mPas</p> <p data-bbox="199 873 758 907">Max. Viskosität bei 50% (slow mode): 1300 mPas</p> <p data-bbox="199 907 758 940">Max. Viskosität bei 25% (slow mode): 2000 mPas</p> <p data-bbox="199 940 606 974">Wiederholgenauigkeit: 1 %</p> <p data-bbox="199 1030 319 1064">Werkstoffe:</p> <p data-bbox="199 1064 750 1097">Material Dosierkopf: Edelstahl 1.4435</p> <p data-bbox="199 1097 790 1131">Ventilkugel: Nichtrostender Stahl</p> <p data-bbox="199 1131 622 1164">Dichtung: PTFE</p> <p data-bbox="199 1220 319 1254">Installation:</p> <p data-bbox="199 1254 670 1288">Umgebungstemperatur: 0 .. 45 °C</p> <p data-bbox="199 1288 622 1321">Max. Betriebsdruck: 7 bar</p> <p data-bbox="199 1321 766 1355">Inhalt des Installationsset > siehe Datenheft: Nein</p> <p data-bbox="199 1355 790 1388">Installationsart: Kein Installationsset</p> <p data-bbox="199 1388 766 1422">Anschluss Saugstutzen: Threaded, Rp 1/4"</p> <p data-bbox="199 1422 766 1456">Anschluss Druckstutzen: Threaded, Rp 1/4"</p> <p data-bbox="199 1456 606 1489">Max. Saughöhe (Betrieb): 6 m</p> <p data-bbox="199 1489 622 1523">Max. Saughöhe (Ansaugphase): 3 m</p> <p data-bbox="199 1579 367 1612">Fördermedium:</p> <p data-bbox="199 1612 654 1646">Fördermedium: Wasser</p> <p data-bbox="199 1646 694 1680">Medientemperaturbereich: -10 .. 45 °C</p> <p data-bbox="199 1680 742 1713">Medientemperatur während des Betriebs: 20 °C</p> <p data-bbox="199 1713 702 1747">Dichte: 998.2 kg/m³</p> <p data-bbox="199 1803 399 1836">Elektrische Daten:</p> <p data-bbox="199 1836 654 1870">Maximale Leistungsaufnahme P1: 24 W</p> <p data-bbox="199 1870 678 1904">Netzfrequenz: 50 / 60 Hz</p> <p data-bbox="199 1904 718 1937">Bemessungsspannung: 1 x 100-240 V</p> <p data-bbox="199 1937 750 1971">Schutzart (gemäß IEC 34-5): IP65 / NEMA 4X</p> <p data-bbox="199 1971 622 2004">Kabellänge: 1.5 m</p> <p data-bbox="199 2004 606 2038">Art des Kabelsteckers: EU</p> <p data-bbox="199 2038 813 2072">Einschaltstrom: 25A bei 230V, für 2 ms</p> <p data-bbox="199 2105 399 2139">Art der Steuerung:</p> <p data-bbox="199 2139 606 2172">Steuerungsvariante: AR</p> <p data-bbox="199 2172 622 2206">Niveauekontrolle: YES</p> <p data-bbox="199 2206 686 2240">Analogeingang: 0/4-20 mA</p> <p data-bbox="199 2240 590 2240">Kontaktansteuerung: ja</p> <p data-bbox="199 2273 590 2240">Ext. Stopp: Ja</p> <p data-bbox="199 2307 686 2240">Analogausgang: 0/4-20 mA</p>



Name des Unternehmens:

Angelegt von:

Telefon:

Datum:

09.01.2024

Projekt:

Referenznummer:

Kunde:

Kundennummer:

Kontakt:

Anz.	Beschreibung
1	Ausgangsrelais: 2 Buskommunikation: Ja Sonstiges: Nettogewicht: 3 kg Bruttogewicht: 3 kg Farbe: rot Herkunftsland: FR Zolltarif Nr.: 84135040



Name des Unternehmens:

Angelegt von:

Telefon:

Datum:

09.01.2024

Projekt:

Referenznummer:

Kunde:

Kundennummer:

Kontakt:

auf Anfr. DDA 17-7 AR-SS/T/SS-F-31AAG



Fördermedium = Wasser

Medientemperatur während des Betriebes = 20 °C

Dichte = 998.2 kg/m³

Projekt:

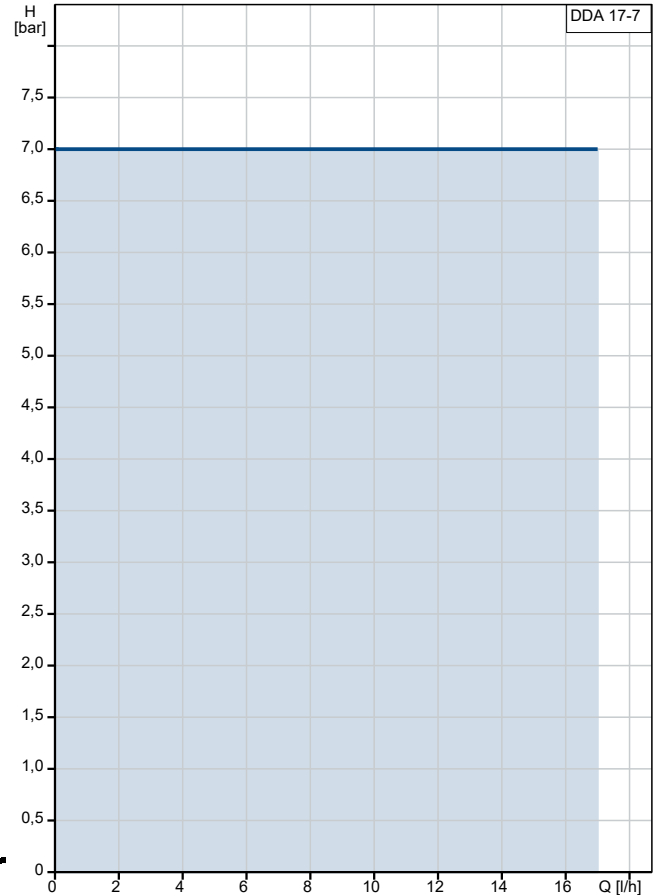
Referenznummer:

Kunde:

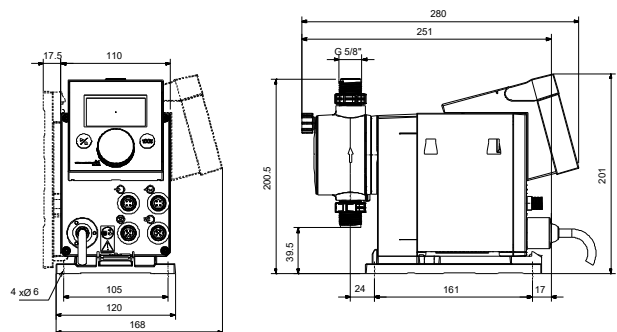
Kundennummer:

Kontakt:

Beschreibung	Daten
Allgemeine Informationen:	
Produktbezeichnung:	DDA 17-7 AR-SS/T/SS-F-31AAFG
Produktnummer:	auf Anfr.
EAN-Nummer:	auf Anfr.
Technische Daten:	
Typenschlüssel:	DDA 17-7 AR-SS/T/SS-F-31AAFG
Max. Volumenstrom:	17 l/h
Max. Q bei 50% (slow mode):	8.5 l/h
Max. Q bei 25% (slow mode):	4.25 l/h
Min. Volumenstrom:	17.0 ml/h
Einstellbereich:	1:1000
Prüfkennzeichen auf dem Typenschild:	CE,CSA-US,NSF61,EAC,RC M
Ventiltyp:	Standard
Max. Viskosität bei 100%:	300 mPas
Max. Viskosität bei 50% (slow mode):	1300 mPas
Max. Viskosität bei 25% (slow mode):	2000 mPas
Wiederholgenauigkeit:	1 %
Werkstoffe:	
Material Dosierkopf:	Edelstahl 1.4435
Ventilkugel:	Nichtrostender Stahl
Dichtung:	PTFE
Installation:	
Umgebungstemperatur:	0 .. 45 °C
Max. Betriebsdruck:	7 bar
Inhalt des Installationsset > siehe Datenheft:	Nein
Installationsart:	Kein Installationsset
Anschluss Saugstutzen:	Threaded, Rp 1/4"
Anschluss Druckstutzen:	Threaded, Rp 1/4"
Max. Saughöhe (Betrieb):	6 m
Max. Saughöhe (Ansaugphase):	3 m
Fördermedium:	
Fördermedium:	Wasser
Medientemperaturbereich:	-10 .. 45 °C
Medientemperatur während des Betriebs:	20 °C
Dichte:	998.2 kg/m ³
Elektrische Daten:	
Maximale Leistungsaufnahme P1:	24 W
Netzfrequenz:	50 / 60 Hz
Bemessungsspannung:	1 x 100-240 V
Schutzart (gemäß IEC 34-5):	IP65 / NEMA 4X
Kabellänge:	1.5 m
Art des Kabelsteckers:	EU
Einschaltstrom:	25A bei 230V, für 2 ms
Art der Steuerung:	
Steuerungsvariante:	AR
Bedienfeld:	Vorne
Niveaueingang:	YES
Analogeingang:	0/4-20 mA
Kontaktsteuerung:	ja



Fördermedium = Wasser
 Medientemperatur während des Betriebes = 20 °C
 Dichte = 998.2 kg/m³





Name des Unternehmens:

Angelegt von:

Telefon:

Datum:

09.01.2024

Projekt:

Referenznummer:

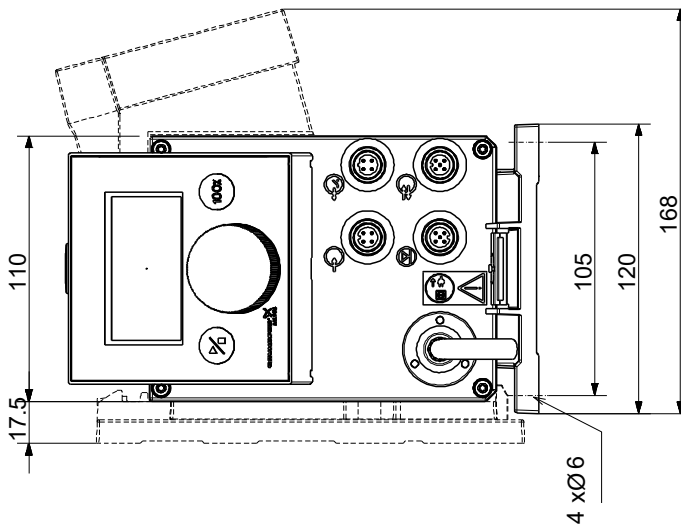
Kunde:

Kundennummer:

Kontakt:

Beschreibung	Daten
Ext. Stopp:	Ja
Analogausgang:	0/4-20 mA
Ausgangsrelais:	2
Buskommunikation:	Ja
Sonstiges:	
Nettogewicht:	3 kg
Bruttogewicht:	3 kg
Farbe:	rot
Herkunftsland:	FR
Zolltarif Nr.:	84135040

auf Anfr. DDA 17-7 AR-SS/T/SS-F-31AAG



Achtung! Soweit nicht anders angegeben, handelt es sich um Millimeterangaben (mm). Die vereinfachte Maßzeichnung zeigt nicht alle

