

Vorgabedaten

PROJEKT:	UNIT TAG:	MENGE:
ANSPRECHPARTNER: _____	SERVICELEISTUNG:	
INGENIEUR/TECHNIKER:	VORGEGEBEN VON:	DATUM: _____
AUFTRAGNEHMER:	GENEHMIGT VON:	DATUM:
	BESTELLNUMMER:	DATUM:

DDA 17-7 FCM-PV/T/C-F-32U2U2FG



SMART Digital Membrandosierpumpe mit Schrittmotorantrieb für pulsationsarme und kontinuierliche Dosierung. Dank integrierter Dosierüberwachung und Volumenstrommessung ideal für komplexe Dosieraufgaben.

Hinweis! Abbildung kann vom Produkt abweichen.

Servicebedingungen	Pumpendaten	Motordaten
Fördermedium: Wasser	Max. Betriebsdruck: 7 bar	Bemessungsspannung: 100-240 V
Temperatur: 20 °C	Medientemperaturbereich: -10 .. 45 °C	Netzfrequenz: 50 / 60 Hz
Relative Dichte: 1.000	Maximale Umgebungstemperatur: 45 °C	Schutzart: IP65 / NEMA 4X
	Prüfkenzeichen: CE, CSA-US, NSF61, EAC, RCM	
	Produktnummer: auf Anfr.	



Vorgabedaten



Werkstoffe:

Material Dosierkopf: PVDF
(Polyvinylidenfluorid)

Ventilkugel: Keramik

Dichtung: PTFE

Anz. Beschreibung

1 DDA 17-7 FCM-PV/T/C-F-32U2U2FG



Hinweis! Abbildung kann vom Produkt abweichen.

Produktnr.: auf Anfr.

DDA 17-7 FCM-PV/T/C-F-32U2U2FG

SMART Digital DDA ist eine kompakte Membrandosierpumpe mit drehzahlgeregeltem Schrittmotorantrieb und intelligenter Steuerelektronik. SMART Digital Dosierpumpen arbeiten, dank Schrittmotor, immer mit der vollen Hublänge für ein Optimum an Dosiergenauigkeit. Durch den Schrittmotorantrieb ist eine pulsationsarme und kontinuierliche Dosierung, selbst bei geringen Dosiervolumenströmen, möglich.

Die flexible Montageplatte erlaubt eine Wand

- und Bodenmontage ohne zusätzliches Montagezubehör.

Der Bedienkubus kann in drei verschiedene Positionen gedreht werden (Links/Vorne/Rechts).

Die Bedienung der Dosierpumpe erfolgt über ein Dreh-/Drückrad.

Die Smart Digital Dosierpumpe verfügt über ein LCD Display mit Klartextanzeige und 4-farbiger Statushinterleuchtung (Weiss/Grün/Gelb/Rot).

Das Bediendisplay ist durch eine klappbare Schutzhaube vor Umwelteinflüssen geschützt.

Die Funktion „FlowControl“ (nur DDA-FC/-FCM) überwacht den Dosierprozess und zeigt typische Dosierfehler (z.B. Luftblasen, Kavitation, Überdruck,..) im Menübereich als Klartextmeldung an.

Die Baureihe DDA-FCM besitzt eine integrierte Volumenstrommessung mit einer Genauigkeit von +/-1,5% (bei störungsfreiem Betrieb). Der Volumenstrom wird angezeigt oder kann mittels Analogsignal oder Profibus (Option) weitergeleitet werden.

Treten bei Dosierfehlern (z.B. schwankender Gegendruck, Luftblasen,..) Abweichungen vom Soll-Dosiervolumenstrom auf, gleicht die Funktion „AutoFlowAdapt“ (nur DDA-FCM) diese durch Drehzahlregelung des Schrittmotors aus.

Der Dosierkopf besteht aus:

- Robuste und langlebige Voll-PTFE Membran
- Doppelventile für ein Höchstmaß an Dosiergenauigkeit
- Entlüftungsspindel für einfache Inbetriebnahme oder Entlüftung
- Drucksensor für die Dosierüberwachung „FlowControl“ und „AutoFlowAdapt“ (nur DDA-FC/-FCM)

Betriebsarten:

- Manuelle Dosierung in ml/h, l/h oder gph
- Mengenproportionale Dosierung über Impulseingang in ml/Impuls (incl. Memory Funktion)
- Mengenproportionale Dosierung über Analogeingang (skalierbar)
- Batchdosierung über Impuls, Zeitintervall und Wochenzeitschaltuhr (16 Ereignisse/Woche)
- Ansteuerung über Profibus-DP

Weitere Merkmale:

- Auto-Entlüftungsfunktion bei ausgasenden Medien während Pumpenstillstand
- Saughubgeschwindigkeitsreduzierung (Anti-Kavitation), 50 % (max. Q= 8.5 l/h) oder 25 % (max. Q= 4.25 l/h), speziell für höher viskose oder ausgasende Medien
- Serviceinformationen (Serviceintervall und Anzeige des Servicekit mit Bestellnummer)
- 2-stufige Bediensperre gegen unbefugten Zugriff
- Zusatzinformationen (z.B. aktuelles mA-Eingangssignal)
- Zähler für dosiertes Volumen (rücksetzbar), Betriebsstunden,..
- Speichern/Laden von kundenspezifischen Einstellungen oder Laden der Werksseinstellungen.

Ein-/Ausgänge:

Anz.	Beschreibung
1	<ul style="list-style-type: none"> - Eingang für Impulssignal, Analogsignal 0/4-20mA, ext. Stopp - Eingang für zweistufige Niveauüberwachung - 2 parametrierbare Ausgangsrelais (30 V AC/DC) für Alarm, Warnung, Hubsignal, Betrieb, Timer für Zeitintervall/Wochenzeitschaltuhr - Analogausgang für Dosiervolumenstrom, Systemdruck,... - Ein-/Ausgang für Profibus-DP Box (Zubehör) <p>Technische Daten:</p> <p>Typenschlüssel: DDA 17-7 FCM-PV/T/C-F-32U2U2FG</p> <p>Max. Volumenstrom: 17 l/h</p> <p>Max. Q bei 50% (slow mode): 8.5 l/h</p> <p>Max. Q bei 25% (slow mode): 4.25 l/h</p> <p>Min. Volumenstrom: 17.0 ml/h</p> <p>Einstellbereich: 1:1000</p> <p>Prüfkennzeichen auf dem Typenschild: CE,CSA-US,NSF61,EAC,RCM</p> <p>Ventiltyp: Federbelastet (HV-Version)</p> <p>Max. Viskosität bei 100%: 500 mPas</p> <p>Max. Viskosität bei 50% (slow mode): 1300 mPas</p> <p>Max. Viskosität bei 25% (slow mode): 2000 mPas</p> <p>Wiederholgenauigkeit: 1 %</p> <p>Werkstoffe:</p> <p>Material Dosierkopf: PVDF (Polyvinylidenfluorid)</p> <p>Ventilkugel: Keramik</p> <p>Dichtung: PTFE</p> <p>Installation:</p> <p>Umgebungstemperatur: 0 .. 45 °C</p> <p>Max. Betriebsdruck: 7 bar</p> <p>Inhalt des Installationsset > siehe Datenheft: Nein</p> <p>Installationsart: Kein Installationsset</p> <p>Anschluss Saugstutzen: 4/6, 6/9, 6/12, 9/12 mm</p> <p>Anschluss Druckstutzen: 4/6, 6/9, 6/12, 9/12 mm</p> <p>Max. Saughöhe (Betrieb): 6 m</p> <p>Max. Saughöhe (Ansaugphase): 3 m</p> <p>Fördermedium:</p> <p>Fördermedium: Wasser</p> <p>Medientemperaturbereich: -10 .. 45 °C</p> <p>Medientemperatur während des Betriebs: 20 °C</p> <p>Dichte: 998.2 kg/m³</p> <p>Elektrische Daten:</p> <p>Maximale Leistungsaufnahme P1: 24 W</p> <p>Netzfrequenz: 50 / 60 Hz</p> <p>Bemessungsspannung: 1 x 100-240 V</p> <p>Schutzart (gemäß IEC 34-5): IP65 / NEMA 4X</p> <p>Kabellänge: 1.5 m</p> <p>Art des Kabelsteckers: EU</p> <p>Einschaltstrom: 25A bei 230V, für 2 ms</p> <p>Art der Steuerung:</p> <p>Steuerungsvariante: FCM</p> <p>Niveauekontrolle: YES</p> <p>Analogeingang: 0/4-20 mA</p> <p>Kontaktansteuerung: ja</p> <p>Ext. Stopp: Ja</p>



Name des Unternehmens:

Angelegt von:

Telefon:

Datum:

10.01.2024

Anz.	Beschreibung
1	Analogausgang: 0/4-20 mA Ausgangsrelais: 2 Buskommunikation: Ja Sonstiges: Nettogewicht: 3 kg Bruttogewicht: 3 kg Farbe: rot Herkunftsland: FR Zolltarif Nr.: 84135040

auf Anfr. DDA 17-7 FCM-PV/T/C-F-32U2U2FG

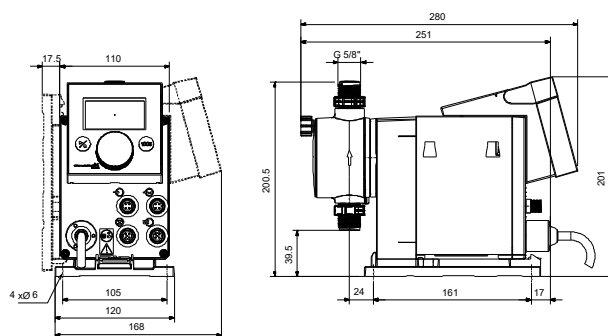
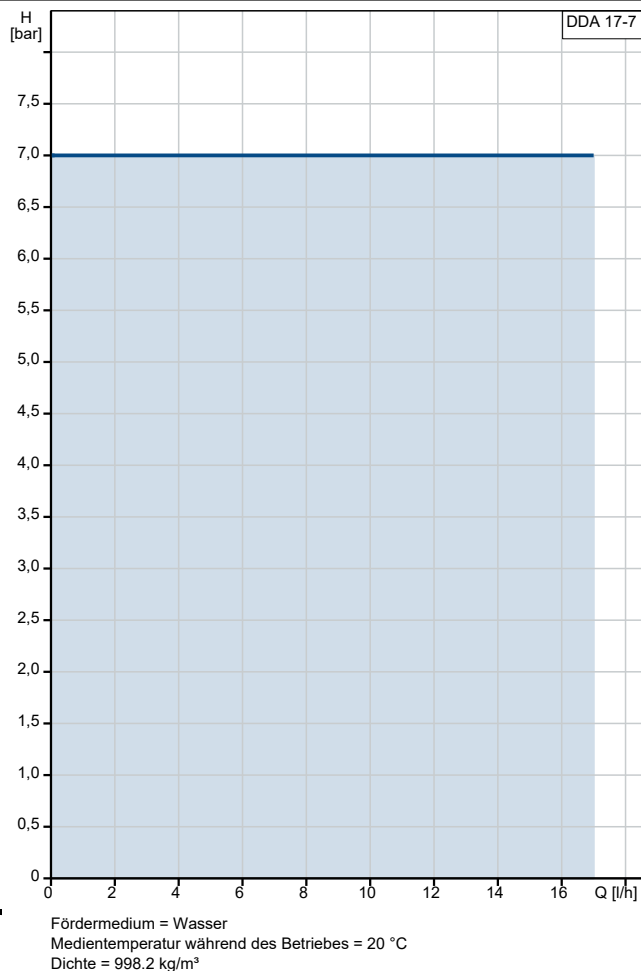


Fördermedium = Wasser

Medientemperatur während des Betriebes = 20 °C

Dichte = 998.2 kg/m³

Beschreibung	Daten
Allgemeine Informationen:	
Produktbezeichnung:	DDA 17-7 FCM-PV/T/C-F-32U2U2FG
Produktnummer:	auf Anfr.
EAN-Nummer:	auf Anfr.
Technische Daten:	
Typenschlüssel:	DDA 17-7 FCM-PV/T/C-F-32U2U2FG
Max. Volumenstrom:	17 l/h
Max. Q bei 50% (slow mode):	8.5 l/h
Max. Q bei 25% (slow mode):	4.25 l/h
Min. Volumenstrom:	17.0 ml/h
Einstellbereich:	1:1000
Prüfkennzeichen auf dem Typenschild:	CE, CSA-US, NSF61, EAC, RC M
Ventiltyp:	Federbelastet (HV-Version)
Max. Viskosität bei 100%:	500 mPas
Max. Viskosität bei 50% (slow mode):	1300 mPas
Max. Viskosität bei 25% (slow mode):	2000 mPas
Wiederholgenauigkeit:	1 %
Werkstoffe:	
Material Dosierkopf:	PVDF (Polyvinylidenfluorid)
Ventilkugel:	Keramik
Dichtung:	PTFE
Installation:	
Umgebungstemperatur:	0 .. 45 °C
Max. Betriebsdruck:	7 bar
Inhalt des Installationsset > siehe Datenheft:	Nein
Installationsart:	Kein Installationsset
Anschluss Saugstutzen:	4/6, 6/9, 6/12, 9/12 mm
Anschluss Druckstutzen:	4/6, 6/9, 6/12, 9/12 mm
Max. Saughöhe (Betrieb):	6 m
Max. Saughöhe (Ansaugphase):	3 m
Fördermedium:	
Fördermedium:	Wasser
Medientemperaturbereich:	-10 .. 45 °C
Medientemperatur während des Betriebs:	20 °C
Dichte:	998.2 kg/m ³
Elektrische Daten:	
Maximale Leistungsaufnahme P1:	24 W
Netzfrequenz:	50 / 60 Hz
Bemessungsspannung:	1 x 100-240 V
Schutzart (gemäß IEC 34-5):	IP65 / NEMA 4X
Kabellänge:	1.5 m
Art des Kabelsteckers:	EU
Einschaltstrom:	25A bei 230V, für 2 ms
Art der Steuerung:	
Steuerungsvariante:	FCM
Bedienfeld:	Vorne
Niveauekontrolle:	YES
Analogeingang:	0/4-20 mA
Kontaktansteuerung:	ja
Ext. Stopp:	Ja
Analogausgang:	0/4-20 mA
Ausgangsrelais:	2





Name des Unternehmens:

Angelegt von:

Telefon:

Datum:

10.01.2024

Beschreibung	Daten
Buskommunikation:	Ja
Sonstiges:	
Nettogewicht:	3 kg
Bruttogewicht:	3 kg
Farbe:	rot
Herkunftsland:	FR
Zolltarif Nr.:	84135040

auf Anfr. DDA 17-7 FCM-PV/T/C-F-32U2U2FG



Achtung! Soweit nicht anders angegeben, handelt es sich um Millimeterangaben (mm). Die vereinfachte Maßzeichnung zeigt nicht alle

