

# Vorgabedaten

PROJEKT:	UNIT TAG:	MENGE:
ANSPRECHPARTNER: _____	SERVICELEISTUNG:	
INGENIEUR/TECHNIKER:	VORGEGEBEN VON:	DATUM: _____
AUFTRAGNEHMER:	GENEHMIGT VON:	DATUM:
	BESTELLNUMMER:	DATUM:

## DDA 30-4 AR-PVC/E/C-F-31I002FG



SMART Digital Membrandosierpumpe mit Schrittmotorantrieb für pulsationsarme und kontinuierliche Dosierung. Dank integrierter Dosierüberwachung und Volumenstrommessung ideal für komplexe Dosieraufgaben.

Hinweis! Abbildung kann vom Produkt abweichen.

Servicebedingungen	Pumpendaten	Motordaten
Fördermedium: Wasser	Max. Betriebsdruck: 4 bar	Bemessungsspannung: 100-240 V
Temperatur: 20 °C	Medientemperaturbereich: -10 .. 45 °C	Netzfrequenz: 50 / 60 Hz
Relative Dichte: 1.000	Maximale Umgebungstemperatur: 45 °C	Schutzart: IP65 / NEMA 4X
	Prüfkennzeichen: CE, CSA-US, NSF61, EAC, RCM	
	Produktnummer: auf Anfr.	



# Vorgabedaten



## Werkstoffe:

Material Dosierkopf: PVC (Polyvinylchlorid)

Ventilkugel: Keramik

Dichtung: EPDM

Anz.	Beschreibung
------	--------------

1	<b>DDA 30-4 AR-PVC/E/C-F-31I002FG</b>
---	---------------------------------------



Hinweis! Abbildung kann vom Produkt abweichen.

Produktnr.: auf Anfr.

DDA 30-4 AR-PVC/E/C-F-31I002FG

Smart Digital Dosierset, bestehend aus Dosierpumpe und Installationsset

SMART Digital DDA ist eine kompakte Membrandosierpumpe mit drehzahlregelmäßigem Schrittmotorantrieb und intelligenter Steuerelektronik.

SMART Digital Dosierpumpen arbeiten, dank Schrittmotor, immer mit der vollen Hublänge für ein Optimum an Dosiergenauigkeit.

Durch den Schrittmotorantrieb ist eine pulsationsarme und kontinuierliche Dosierung, selbst bei geringen Dosiervolumenströmen, möglich.

Die flexible Montageplatte erlaubt eine Wand

- und Bodenmontage ohne zusätzliches Montagezubehör.

Der Bedienkubus kann in drei verschiedene Positionen gedreht werden (Links/Vorne/Rechts).

Die Bedienung der Dosierpumpe erfolgt über ein Dreh-/Drückrad.

Die Smart Digital Dosierpumpe verfügt über ein LCD Display mit Klartextanzeige und 4-farbiger Statushinterleuchtung (Weiss/Grün/Gelb/Rot).

Das Bediendisplay ist durch eine klappbare Schutzhaube vor Umwelteinflüssen geschützt.

Die Funktion FlowControl (nur DDA-FC/-FCM) überwacht den Dosierprozess und zeigt typische Dosierfehler (z.B.

Luftblasen, Kavitation, Überdruck,...) im Menübereich als Klartextmeldung an.

Die Baureihe DDA-FCM besitzt eine integrierte Volumenstrommessung mit einer Genauigkeit von +/-1,5 % (bei störungsfreiem Betrieb).

Der Volumenstrom wird angezeigt oder kann mittels Analogsignal oder Feldbus (Option) weitergeleitet werden.

Treten bei Dosierfehlern (z.

B.

schwankender Gegendruck, Luftblasen, ...) Abweichungen vom Soll-Dosiervolumenstrom auf, gleicht die Funktion AutoFlowAdapt (nur DDA-FCM) diese durch Drehzahlvariation des Schrittmotors aus.

Der Dosierkopf besteht aus:

- robuster und langlebiger Voll-PTFE Membran
- Doppelventilen für ein Höchstmaß an Dosiergenauigkeit
- Entlüftungsspindel für einfache Inbetriebnahme oder Entlüftung
- Drucksensor für die Dosierüberwachung FlowControl (-FC) und AutoFlowAdapt (-FCM)

Betriebsarten:

- Manuelle Dosierung in ml/h, l/h oder gph
- Mengenproportionale Dosierung über Impulseingang in ml/Impuls (inkl. Memory Funktion)
- Mengenproportionale Dosierung über Analogeingang (skalierbar)
- Batchdosierung über Impuls, Zeitintervall oder integrierter Wochenzeitschaltuhr (16 Ereignisse/Woche)
- Ansteuerung über Feldbus (Option)

Anz.	Beschreibung
1	<p>Weitere Merkmale:</p> <ul style="list-style-type: none"><li>- Auto-Entlüftungsfunktion bei ausgasenden Medien während Pumpenstillstand</li><li>- Saughubgeschwindigkeitsreduzierung (Anti-Kavitation), 50 % (15 l/h) oder 25 % (7.5 l/h), speziell für höher viskose oder ausgasende Medien</li><li>- Serviceinformationen (Serviceintervall und Anzeige des Servicekit mit Bestellnummer)</li><li>- 2-stufige Bediensperre gegen unbefugten Zugriff</li><li>- Zusatzinformationen (z. B. aktuelles mA-Eingangssignal)</li><li>- Zähler für dosiertes Volumen (rücksetzbar), Betriebsstunden, ...</li><li>- Speichern/Laden von kundenspezifischen Einstellungen oder Laden der Werkseinstellungen</li></ul> <p>Ein-/Ausgänge:</p> <ul style="list-style-type: none"><li>- Eingang für Impulssignal, Analogsignal 0/4-20 mA, ext. Stopp</li><li>- Eingang für zweistufige Niveauüberwachung</li><li>- 2 parametrierbare Ausgangsrelais (30 V AC/DC) für Alarm, Warnung, Hubsignal, Betrieb, Timer für Zeitintervall/Wochenzeitschaltuhr</li><li>- Analogausgang für Dosiervolumenstrom, Systemdruck, ...</li><li>- Ein-/Ausgang für Feldbuskommunikation (Zubehör notwendig)</li></ul> <p>Installationsset, bestehend aus:</p> <ul style="list-style-type: none"><li>- Flexible Sauglanze mit Einlaufsieb ohne Niveaumeldung</li><li>- Impfarmatur, G1/2"</li><li>- 6 m PE (ETFE bei PVDF Dosierkopf) Druckleitung</li><li>- 2 m PVC (ETFE bei PVDF Dosierkopf) Saugleitung</li><li>- 2 m PVC Entlüftungsleitung (4/6 mm)</li><li>- 5 m Ansteuerkabel (Impuls- oder Analogsignal) und Fern Ein/Aus</li><li>- 5 m Ausgangssignalkabel für Relais 1 und 2</li><li>- 5 m Ausgangskabel für Analogausgangssignal</li></ul> <p>Art der Steuerung:</p> <p>Steuerungsvariante: AR</p> <p>Niveaueingang: YES</p> <p>Analogeingang: 0/4-20 mA</p> <p>Kontaktansteuerung: ja</p> <p>Ext. Stopp: Ja</p> <p>Analogausgang: 0/4-20 mA</p> <p>Ausgangsrelais: 2</p> <p>Buskommunikation: Ja</p> <p>Fördermedium:</p> <p>Fördermedium: Wasser</p> <p>Medientemperaturbereich: -10 .. 45 °C</p> <p>Medientemperatur während des Betriebs: 20 °C</p> <p>Dichte: 998.2 kg/m<sup>3</sup></p> <p>Technische Daten:</p> <p>Typenschlüssel: DDA 30-4 AR-PVC/E/C-F-31I002FG</p> <p>Max. Volumenstrom: 30 l/h</p> <p>Max. Q bei 50% (slow mode): 15 l/h</p> <p>Max. Q bei 25% (slow mode): 7.5 l/h</p> <p>Min. Volumenstrom: 30.0 ml/h</p> <p>Einstellbereich: 1:1000</p> <p>Prüfkennzeichen auf dem Typenschild: CE,CSA-US,NSF61,EAC,RCM</p> <p>Ventiltyp: Standard</p> <p>Max. Viskosität bei 100%: 150 mPas</p> <p>Max. Viskosität bei 50% (slow mode): 600 mPas</p>



Name des Unternehmens:

Angelegt von:

Telefon:

Datum:

09.01.2024

Projekt:

Referenznummer:

Kunde:

Kundennummer:

Kontakt:

Anz.	Beschreibung
1	<p>Max. Viskosität bei 25% (slow mode): 1500 mPas Wiederholgenauigkeit: 1 %</p> <p>Werkstoffe: Material Dosierkopf: PVC (Polyvinylchlorid) Ventilkugel: Keramik Dichtung: EPDM</p> <p>Installation: Umgebungstemperatur: 0 .. 45 °C Max. Betriebsdruck: 4 bar Inhalt des Installationsset &gt; siehe Datenheft: Ja Installationsart: 9/12 mm bis zu 60 l/h, 13 bar Anschluss Saugstutzen: Hose 9/12 mm 6 Anschluss Druckstutzen: Hose 9/12 mm 6 Max. Saughöhe (Betrieb): 6 m Max. Saughöhe (Ansaugphase): 2 m</p> <p>Elektrische Daten: Maximale Leistungsaufnahme P1: 24 W Netzfrequenz: 50 / 60 Hz Bemessungsspannung: 1 x 100-240 V Schutzart (gemäß IEC 34-5): IP65 / NEMA 4X Kabellänge: 1.5 m Art des Kabelsteckers: EU Einschaltstrom: 25A bei 230V, für 2 ms</p> <p>Sonstiges: Nettogewicht: 3 kg Bruttogewicht: 3 kg Farbe: rot Herkunftsland: FR Zolltarif Nr.: 84135040</p>



Name des Unternehmens:

Angelegt von:

Telefon:

Datum:

09.01.2024

Projekt:

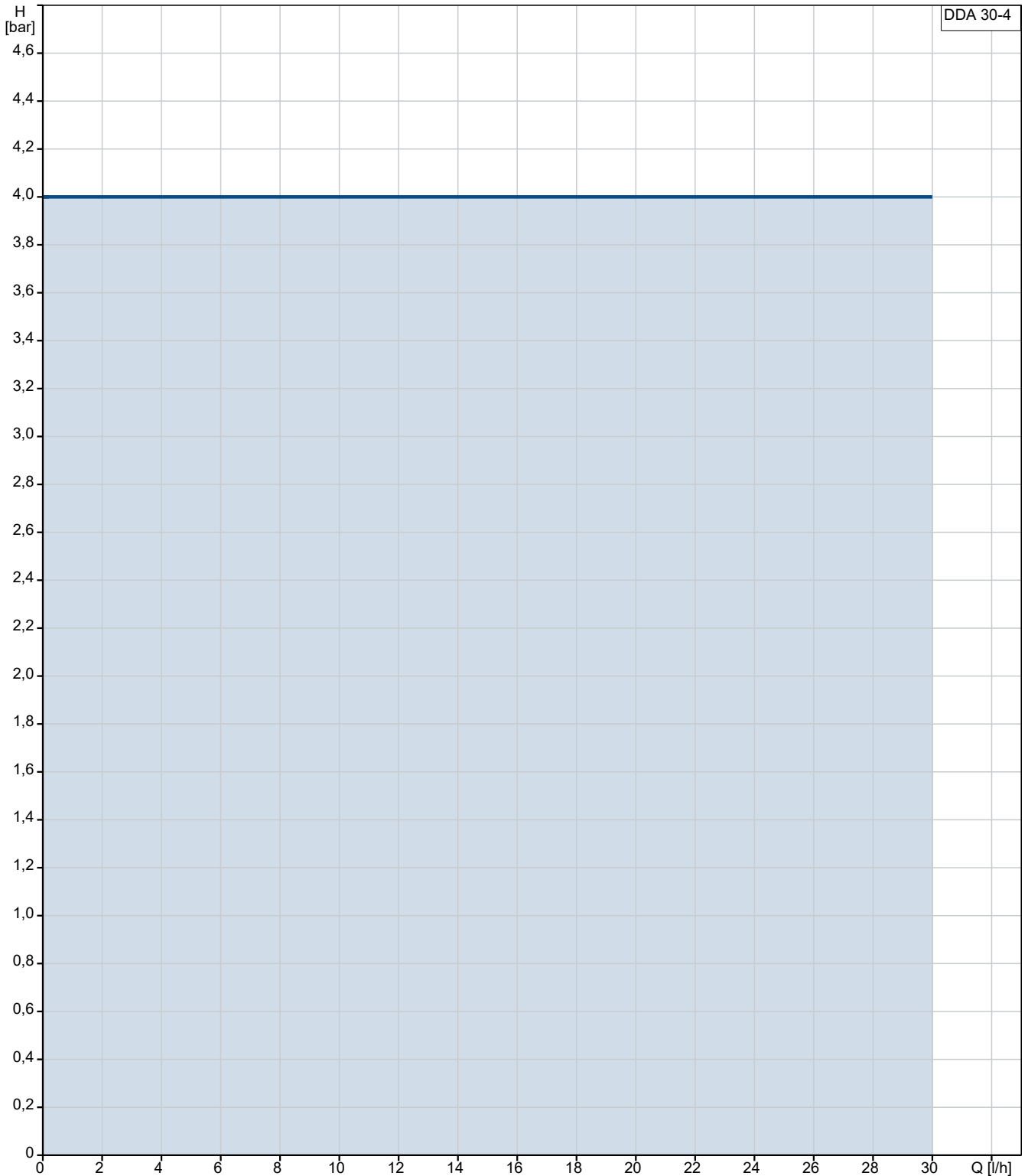
Referenznummer:

Kunde:

Kundennummer:

Kontakt:

## auf Anfr. DDA 30-4 AR-PVC/E/C-F-31I002FG



Fördermedium = Wasser

Medientemperatur während des Betriebes = 20 °C

Dichte = 998.2 kg/m<sup>3</sup>

**Projekt:**

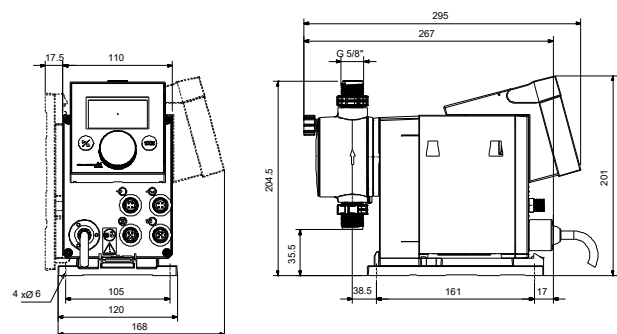
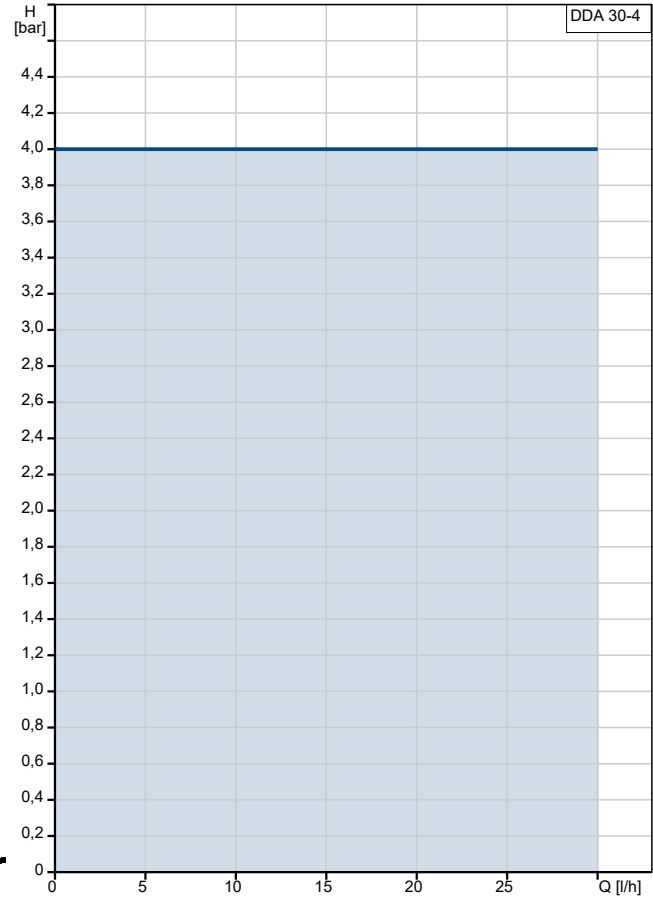
Referenznummer:

**Kunde:**

Kundennummer:

Kontakt:

Beschreibung	Daten
<b>Allgemeine Informationen:</b>	
Produktbezeichnung:	DDA 30-4 AR-PVC/E/C-F-31I002FG
Produktnummer:	auf Anfr.
EAN-Nummer:	auf Anfr.
<b>Technische Daten:</b>	
Typenschlüssel:	DDA 30-4 AR-PVC/E/C-F-31I002FG
Max. Volumenstrom:	30 l/h
Max. Q bei 50% (slow mode):	15 l/h
Max. Q bei 25% (slow mode):	7.5 l/h
Min. Volumenstrom:	30.0 ml/h
Einstellbereich:	1:1000
Prüfkennzeichen auf dem Typenschild:	CE,CSA-US,NSF61,EAC,RC M
Ventiltyp:	Standard
Max. Viskosität bei 100%:	150 mPas
Max. Viskosität bei 50% (slow mode):	600 mPas
Max. Viskosität bei 25% (slow mode):	1500 mPas
Wiederholgenauigkeit:	1 %
<b>Werkstoffe:</b>	
Material Dosierkopf:	PVC (Polyvinylchlorid)
Ventilkugel:	Keramik
Dichtung:	EPDM
<b>Installation:</b>	
Umgebungstemperatur:	0 .. 45 °C
Max. Betriebsdruck:	4 bar
Inhalt des Installationsset > siehe Datenheft:	Ja
Installationsart:	9/12 mm bis zu 60 l/h, 13 bar
Anschluss Saugstutzen:	Hose 9/12 mm 6
Anschluss Druckstutzen:	Hose 9/12 mm 6
Max. Saughöhe (Betrieb):	6 m
Max. Saughöhe (Ansaugphase):	2 m
<b>Fördermedium:</b>	
Fördermedium:	Wasser
Medientemperaturbereich:	-10 .. 45 °C
Medientemperatur während des Betriebs:	20 °C
Dichte:	998.2 kg/m <sup>3</sup>
<b>Elektrische Daten:</b>	
Maximale Leistungsaufnahme P1:	24 W
Netzfrequenz:	50 / 60 Hz
Bemessungsspannung:	1 x 100-240 V
Schutzart (gemäß IEC 34-5):	IP65 / NEMA 4X
Kabellänge:	1.5 m
Art des Kabelsteckers:	EU
Einschaltstrom:	25A bei 230V, für 2 ms
<b>Art der Steuerung:</b>	
Steuerungsvariante:	AR
Bedienfeld:	Vorne
Niveaueingang:	YES
Analogeingang:	0/4-20 mA
Kontaktsteuerung:	ja





Name des Unternehmens:

Angelegt von:

Telefon:

Datum:

09.01.2024

Projekt:

Referenznummer:

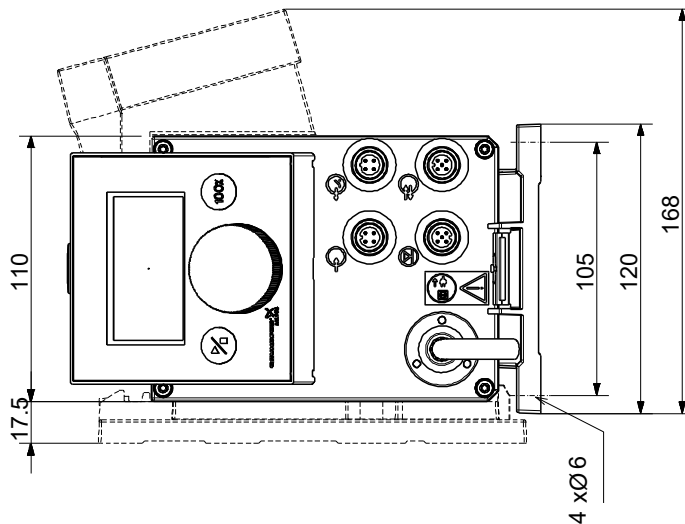
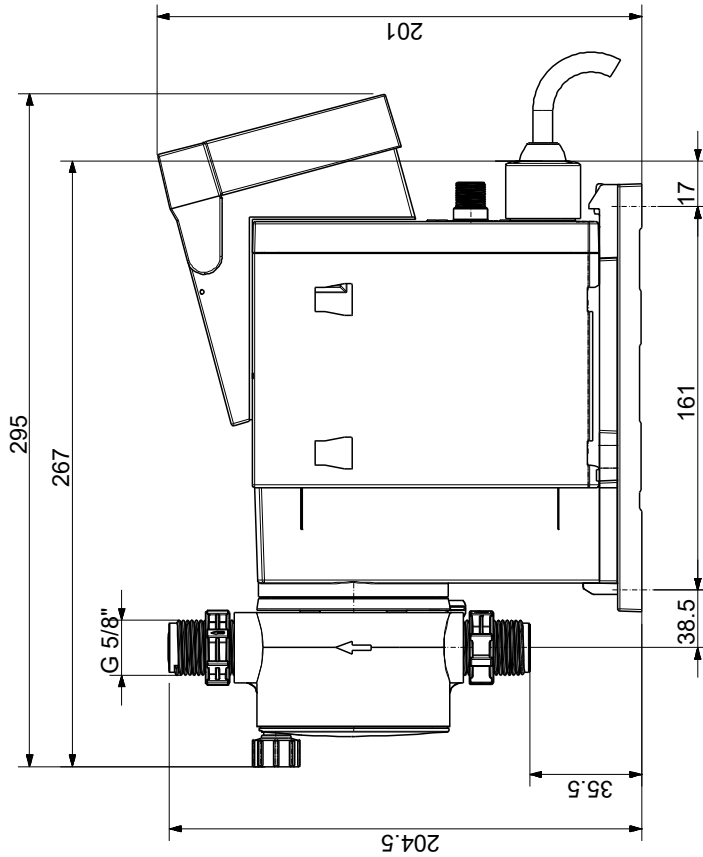
Kunde:

Kundennummer:

Kontakt:

Beschreibung	Daten
Ext. Stopp:	Ja
Analogausgang:	0/4-20 mA
Ausgangsrelais:	2
Buskommunikation:	Ja
<b>Sonstiges:</b>	
Nettogewicht:	3 kg
Bruttogewicht:	3 kg
Farbe:	rot
Herkunftsland:	FR
Zolltarif Nr.:	84135040

## auf Anfr. DDA 30-4 AR-PVC/E/C-F-31I002FG



Achtung! Soweit nicht anders angegeben, handelt es sich um Millimeterangaben (mm). Die vereinfachte Maßzeichnung zeigt nicht alle

