

Vorgabedaten

PROJEKT:	UNIT TAG:	MENGE:
ANSPRECHPARTNER: _____	SERVICELEISTUNG:	
INGENIEUR/TECHNIKER:	VORGEGEBEN VON:	DATUM: _____
AUFTRAGNEHMER:	GENEHMIGT VON:	DATUM:
	BESTELLNUMMER:	DATUM:

DDA 30-4 AR-PVC/T/C-F-31I002FG



SMART Digital Membrandosierpumpe mit Schrittmotorantrieb für pulsationsarme und kontinuierliche Dosierung. Dank integrierter Dosierüberwachung und Volumenstrommessung ideal für komplexe Dosieraufgaben.

Hinweis! Abbildung kann vom Produkt abweichen.

Servicebedingungen	Pumpendaten	Motordaten
Fördermedium: Wasser	Max. Betriebsdruck: 4 bar	Bemessungsspannung: 100-240 V
Temperatur: 20 °C	Medientemperaturbereich: -10 .. 45 °C	Netzfrequenz: 50 / 60 Hz
Relative Dichte: 1.000	Maximale Umgebungstemperatur: 45 °C	Schutzart: IP65 / NEMA 4X
	Prüfkenzeichen: CE, CSA-US, NSF61, EAC, RCM	
	Produktnummer: auf Anfr.	



Vorgabedaten



Werkstoffe:

Material Dosierkopf: PVC (Polyvinylchlorid)

Ventilkugel: Keramik

Dichtung: PTFE

Anz. Beschreibung

1 DDA 30-4 AR-PVC/T/C-F-31I002FG



Hinweis! Abbildung kann vom Produkt abweichen.

Produktnr.: auf Anfr.

DDA 30-4 AR-PVC/T/C-F-31I002FG

Smart Digital Dosierset, bestehend aus Dosierpumpe und Installationsset

SMART Digital DDA ist eine kompakte Membrandosierpumpe mit drehzahlgeregeltem Schrittmotorantrieb und intelligenter Steuerelektronik.

SMART Digital Dosierpumpen arbeiten, dank Schrittmotor, immer mit der vollen Hublänge für ein Optimum an Dosiergenauigkeit.

Durch den Schrittmotorantrieb ist eine pulsationsarme und kontinuierliche Dosierung, selbst bei geringen Dosiervolumenströmen, möglich.

Die flexible Montageplatte erlaubt eine Wand

- und Bodenmontage ohne zusätzliches Montagezubehör.

Der Bedienkubus kann in drei verschiedene Positionen gedreht werden (Links/Vorne/Rechts).

Die Bedienung der Dosierpumpe erfolgt über ein Dreh-/Drückrad.

Die Smart Digital Dosierpumpe verfügt über ein LCD Display mit Klartextanzeige und 4-farbiger Statushinterleuchtung (Weiss/Grün/Gelb/Rot).

Das Bediendisplay ist durch eine klappbare Schutzhaube vor Umwelteinflüssen geschützt.

Die Funktion FlowControl (nur DDA-FC/-FCM) überwacht den Dosierprozess und zeigt typische Dosierfehler (z.B.

Luftblasen, Kavitation, Überdruck,...) im Menübereich als Klartextmeldung an.

Die Baureihe DDA-FCM besitzt eine integrierte Volumenstrommessung mit einer Genauigkeit von +/-1,5 % (bei störungsfreiem Betrieb).

Der Volumenstrom wird angezeigt oder kann mittels Analogsignal oder Feldbus (Option) weitergeleitet werden.

Treten bei Dosierfehlern (z.

B.

schwankender Gegendruck, Luftblasen, ...) Abweichungen vom Soll-Dosiervolumenstrom auf, gleicht die Funktion AutoFlowAdapt (nur DDA-FCM) diese durch Drehzahlvariation des Schrittmotors aus.

Der Dosierkopf besteht aus:

- robuster und langlebiger Voll-PTFE Membran
- Doppelventilen für ein Höchstmaß an Dosiergenauigkeit
- Entlüftungsspindel für einfache Inbetriebnahme oder Entlüftung
- Drucksensor für die Dosierüberwachung FlowControl (-FC) und AutoFlowAdapt (-FCM)

Betriebsarten:

- Manuelle Dosierung in ml/h, l/h oder gph
- Mengenproportionale Dosierung über Impulseingang in ml/Impuls (inkl. Memory Funktion)
- Mengenproportionale Dosierung über Analogeingang (skalierbar)
- Batchdosierung über Impuls, Zeitintervall oder integrierter Wochenzeitschaltuhr (16 Ereignisse/Woche)
- Ansteuerung über Feldbus (Option)

Weitere Merkmale:

- Auto-Entlüpfungsfunktion bei ausgasenden Medien während Pumpenstillstand
-

Anz. Beschreibung

- 1 Saughubgeschwindigkeitsreduzierung (Anti-Kavitation), 50 % (15 l/h) oder 25 % (7.5 l/h), speziell für höher viskose oder ausgasende Medien
- Serviceinformationen (Serviceintervall und Anzeige des Servicekit mit Bestellnummer)
 - 2-stufige Bediensperre gegen unbefugten Zugriff
 - Zusatzinformationen (z. B. aktuelles mA-Eingangssignal)
 - Zähler für dosiertes Volumen (rücksetzbar), Betriebsstunden, ...
 - Speichern/Laden von kundenspezifischen Einstellungen oder Laden der Werkseinstellungen

Ein-/Ausgänge:

- Eingang für Impulssignal, Analogsignal 0/4-20 mA, ext. Stopp
- Eingang für zweistufige Niveauüberwachung
- 2 parametrierbare Ausgangsrelais (30 V AC/DC) für Alarm, Warnung, Hubsignal, Betrieb, Timer für Zeitintervall/Wochenzeitschaltuhr
- Analogausgang für Dosiervolumenstrom, Systemdruck, ...
- Ein-/Ausgang für Feldbuskommunikation (Zubehör notwendig)

Installationsset, bestehend aus:

- Flexible Sauglanze mit Einlaufsieb ohne Niveaumeldung
- Impfarmatur, G1/2"
- 6 m PE (ETFE bei PVDF Dosierkopf) Druckleitung
- 2 m PVC (ETFE bei PVDF Dosierkopf) Saugleitung
- 2 m PVC Entlüftungsleitung (4/6 mm)
- 5 m Ansteuerkabel (Impuls- oder Analogsignal) und Fern Ein/Aus
- 5 m Ausgangssignalkabel für Relais 1 und 2
- 5 m Ausgangskabel für Analogausgangssignal

Art der Steuerung:

Steuerungsvariante: AR
Niveauekontrolle: YES
Analogeingang: 0/4-20 mA
Kontaktansteuerung: ja
Ext. Stopp: Ja
Analogausgang: 0/4-20 mA
Ausgangsrelais: 2
Buskommunikation: Ja

Fördermedium:

Fördermedium: Wasser
Medientemperaturbereich: -10 .. 45 °C
Medientemperatur während des Betriebs: 20 °C
Dichte: 998.2 kg/m³

Technische Daten:

Typenschlüssel: DDA 30-4 AR-PVC/T/C-F-31I002FG
Max. Volumenstrom: 30 l/h
Max. Q bei 50% (slow mode): 15 l/h
Max. Q bei 25% (slow mode): 7.5 l/h
Min. Volumenstrom: 30.0 ml/h
Einstellbereich: 1:1000
Prüfkennzeichen auf dem Typenschild: CE,CSA-US,NSF61,EAC,RCM
Ventiltyp: Standard
Max. Viskosität bei 100%: 150 mPas
Max. Viskosität bei 50% (slow mode): 600 mPas
Max. Viskosität bei 25% (slow mode): 1500 mPas
Wiederholgenauigkeit: 1 %

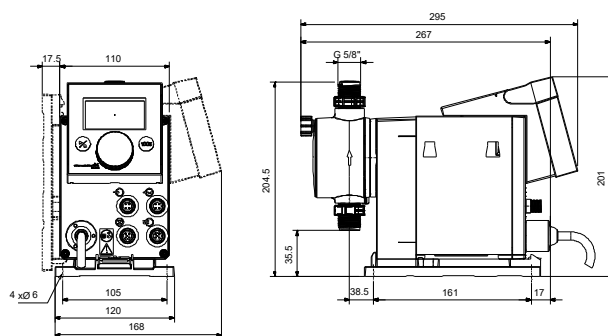
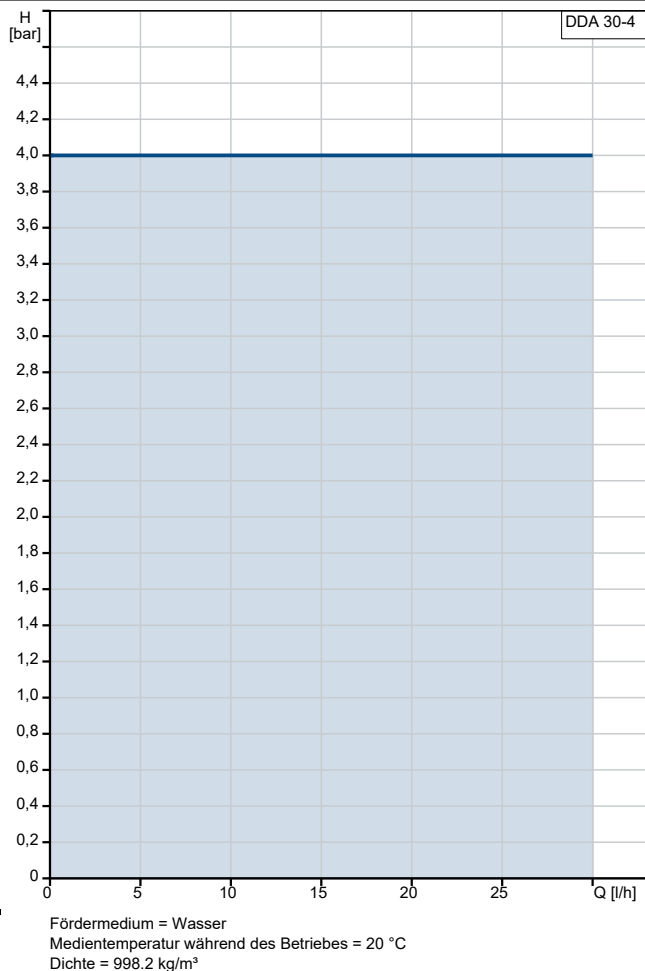
Werkstoffe:

Material Dosierkopf: PVC (Polyvinylchlorid)

Anz.	Beschreibung
------	--------------

1	<p>Ventilkugel: Keramik Dichtung: PTFE</p> <p>Installation: Umgebungstemperatur: 0 .. 45 °C Max. Betriebsdruck: 4 bar Inhalt des Installationsset > siehe Datenheft: Ja Installationsart: 9/12 mm bis zu 60 l/h, 13 bar Anschluss Saugstutzen: Hose 9/12 mm 6 Anschluss Druckstutzen: Hose 9/12 mm 6 Max. Saughöhe (Betrieb): 6 m Max. Saughöhe (Ansaugphase): 2 m</p> <p>Elektrische Daten: Maximale Leistungsaufnahme P1: 24 W Netzfrequenz: 50 / 60 Hz Bemessungsspannung: 1 x 100-240 V Schutzart (gemäß IEC 34-5): IP65 / NEMA 4X Kabellänge: 1.5 m Art des Kabelsteckers: EU Einschaltstrom: 25A bei 230V, für 2 ms</p> <p>Sonstiges: Nettogewicht: 3 kg Bruttogewicht: 3 kg Farbe: rot Herkunftsland: FR Zolltarif Nr.: 84135040</p>
---	---

Beschreibung	Daten
Allgemeine Informationen:	
Produktbezeichnung:	DDA 30-4 AR-PVC/T/C-F-31I002FG
Produktnummer:	auf Anfr.
EAN-Nummer:	auf Anfr.
Preis:	€ 2945.66
Technische Daten:	
Typenschlüssel:	DDA 30-4 AR-PVC/T/C-F-31I002FG
Max. Volumenstrom:	30 l/h
Max. Q bei 50% (slow mode):	15 l/h
Max. Q bei 25% (slow mode):	7.5 l/h
Min. Volumenstrom:	30.0 ml/h
Einstellbereich:	1:1000
Prüfkennzeichen auf dem Typenschild:	CE, CSA-US, NSF61, EAC, RC M
Ventiltyp:	Standard
Max. Viskosität bei 100%:	150 mPas
Max. Viskosität bei 50% (slow mode):	600 mPas
Max. Viskosität bei 25% (slow mode):	1500 mPas
Wiederholgenauigkeit:	1 %
Werkstoffe:	
Material Dosierkopf:	PVC (Polyvinylchlorid)
Ventilkugel:	Keramik
Dichtung:	PTFE
Installation:	
Umgebungstemperatur:	0 .. 45 °C
Max. Betriebsdruck:	4 bar
Inhalt des Installationsset > siehe Datenheft:	Ja
Installationsart:	9/12 mm bis zu 60 l/h, 13 bar
Anschluss Saugstutzen:	Hose 9/12 mm 6
Anschluss Druckstutzen:	Hose 9/12 mm 6
Max. Saughöhe (Betrieb):	6 m
Max. Saughöhe (Ansaugphase):	2 m
Fördermedium:	
Fördermedium:	Wasser
Medientemperaturbereich:	-10 .. 45 °C
Medientemperatur während des Betriebs:	20 °C
Dichte:	998.2 kg/m ³
Elektrische Daten:	
Maximale Leistungsaufnahme P1:	24 W
Netzfrequenz:	50 / 60 Hz
Bemessungsspannung:	1 x 100-240 V
Schutzart (gemäß IEC 34-5):	IP65 / NEMA 4X
Kabellänge:	1.5 m
Art des Kabelsteckers:	EU
Einschaltstrom:	25A bei 230V, für 2 ms
Art der Steuerung:	
Steuerungsvariante:	AR
Bedienfeld:	Vorne
Niveaueingang:	YES
Analogeingang:	0/4-20 mA
Kontaktansteuerung:	ja
Ext. Stopp:	Ja
Analogausgang:	0/4-20 mA





Name des Unternehmens:

Angelegt von:

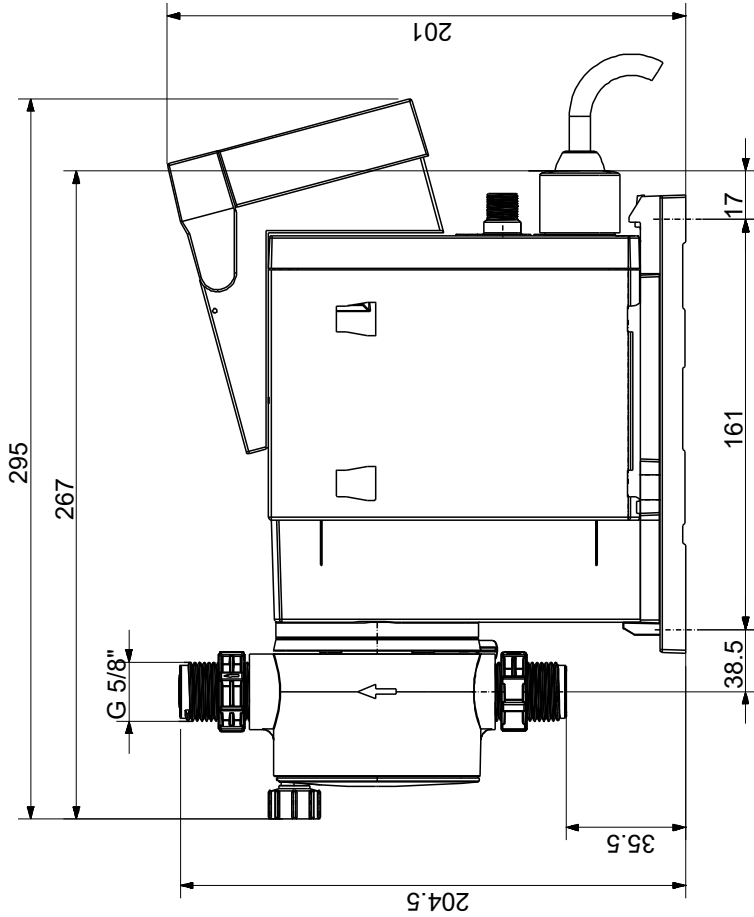
Telefon:

Datum:

17.02.2024

Beschreibung	Daten
Ausgangsrelais:	2
Buskommunikation:	Ja
Sonstiges:	
Nettogewicht:	3 kg
Bruttogewicht:	3 kg
Farbe:	rot
Herkunftsland:	FR
Zolltarif Nr.:	84135040

auf Anfr. DDA 30-4 AR-PVC/T/C-F-31I002FG



Achtung! Soweit nicht anders angegeben, handelt es sich um Millimeterangaben (mm). Die vereinfachte Maßzeichnung zeigt nicht alle

Ersatzteile DDA 30-4, Produktnr. auf Anfr.

Hergestellt nach 1131 (jahr und woche der herstellung)

Pos	Description	Annotation	Classification Data	Part no.	Qty.	Unit
-	Dosiermembran (Reparatursatz)			97751709	1	Stück
3	Sicherheitsmembran				1	Stück
4	O-Ring				1	Stück
-	Dosierkopf (Reparatursatz)			97751259	1	Stück
- 1	Druckventil, komplett				1	Stück
	Kugelförmig				1	Stück
	Kugelförmig				1	Stück
	Ventilgehäuse				1	Stück
	Kugel				2	Stück
	Ventilsitz				2	Stück
	O-Ring				1	Stück
	O-Ring				1	Stück
- 2	Saugventil, komplett				1	Stück
	Kugelförmig				1	Stück
	Kugelförmig				1	Stück
	Ventilgehäuse				1	Stück
	Kugel				2	Stück
	Ventilsitz				2	Stück
	O-Ring				1	Stück
	O-Ring				1	Stück
	O-Ring				1	Stück
3	Sicherheitsmembran				1	Stück
3	Sicherheitsmembran				1	Stück
3	O-Ring				1	Stück
4	Membranträger				1	Stück
4	Innensechskantschraube				4	Stück
6	Motortragelaterne				1	Stück
7	Innensechskantschraube				4	Stück
8	Deckel				1	Stück
- 9	Entlüftungsventil				1	Stück
	Spindel				1	Stück
	O-Ring				1	Stück
10	Zwischenring				1	Stück
-	Ventil (Reparatursatz)			97751653	1	Stück
	Kappe				2	Stück
- 1	Druckventil, komplett				1	Stück
	Kugelförmig				1	Stück
	Kugelförmig				1	Stück
	Ventilgehäuse				1	Stück
	Kugel				2	Stück
	Ventilsitz				2	Stück
	O-Ring				1	Stück
	O-Ring				1	Stück
- 2	Saugventil, komplett				1	Stück
	Kugelförmig				1	Stück
	Kugelförmig				1	Stück
	Ventilgehäuse				1	Stück
	Kugel				2	Stück
	Ventilsitz				2	Stück
	O-Ring				1	Stück
	O-Ring				1	Stück
	O-Ring				1	Stück

Pos	Description	Annotation	Classification Data	Part no.	Qty.	Unit
-	Ventil und Dosiermembran (Reparatursatz)			97751521	1	Stück
- 1	Druckventil, komplett				1	Stück
	Kugelhähig				1	Stück
	Kugelhähig				1	Stück
	Ventilgehäuse				1	Stück
	Kugel				2	Stück
	Ventilsitz				2	Stück
	O-Ring				1	Stück
	O-Ring				1	Stück
- 2	Saugventil, komplett				1	Stück
	Kugelhähig				1	Stück
	Kugelhähig				1	Stück
	Ventilgehäuse				1	Stück
	Kugel				2	Stück
	Ventilsitz				2	Stück
	O-Ring				1	Stück
	O-Ring				1	Stück
	O-Ring				1	Stück
3	Sicherheitsmembran				1	Stück
3	O-Ring				1	Stück
7	Innensechskantschraube				4	Stück
	Großpackung, O-Ring (10 PC)			98771046	1	Stück
	Großpackung, O-Ring (10 PC)			98767644	1	Stück
	Großpackung, O-Ring (24 PC)			99868970	1	Stück
12	Großpackung, Pan washer head screw (24 PC)			99517706	2	Stück
13	Deckel			97790958	1	Stück