

# Vorgabedaten

|                        |                  |              |
|------------------------|------------------|--------------|
| PROJEKT:               | UNIT TAG:        | MENGE:       |
| ANSPRECHPARTNER: _____ | SERVICELEISTUNG: | DATUM: _____ |
| INGENIEUR/TECHNIKER:   | VORGEGEBEN VON:  | DATUM:       |
| AUFTRAGNEHMER:         | BESTELLNUMMER:   | DATUM:       |

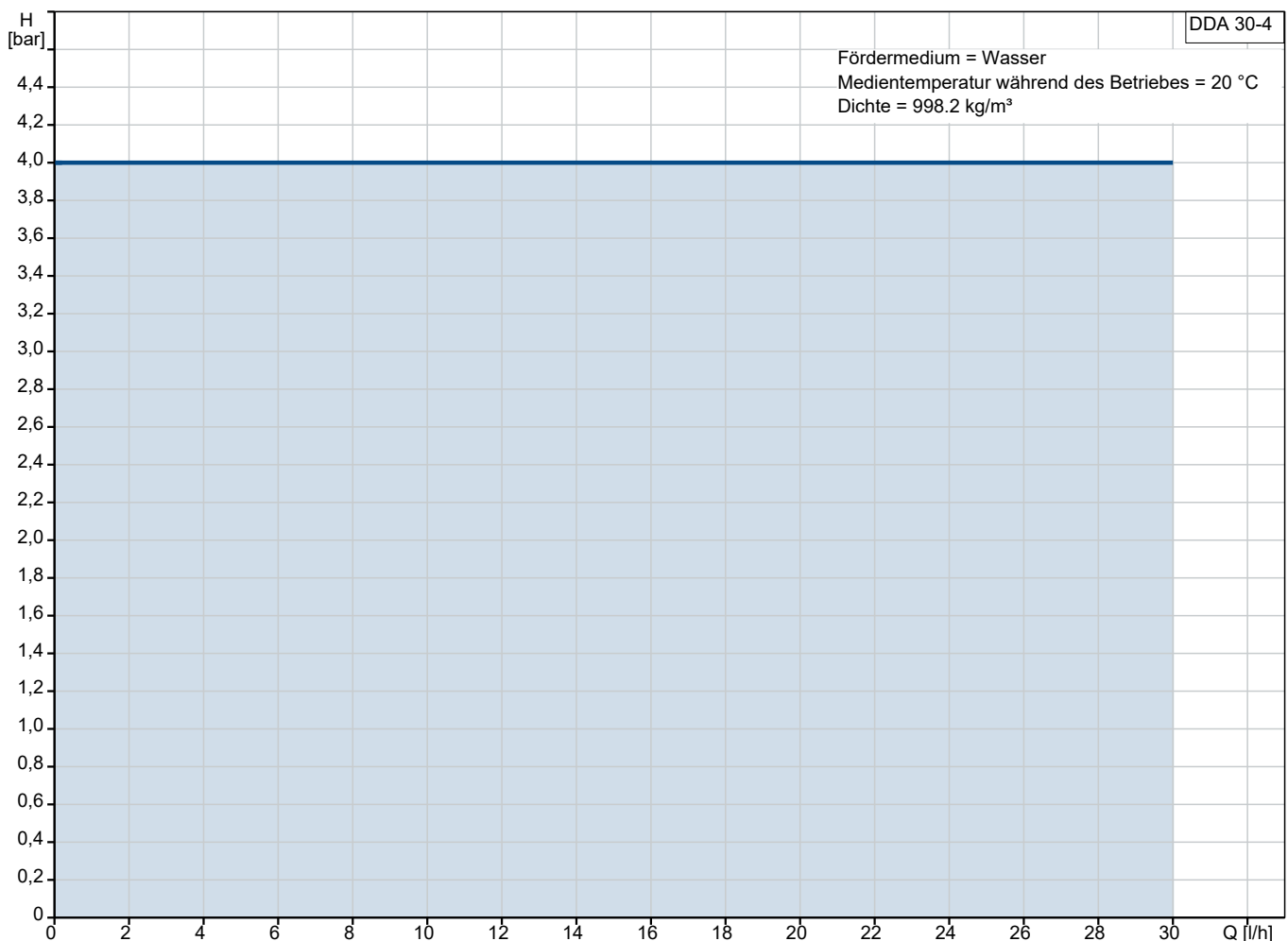
## DDA 30-4 AR-PV/V/C-F-32U2U2FG



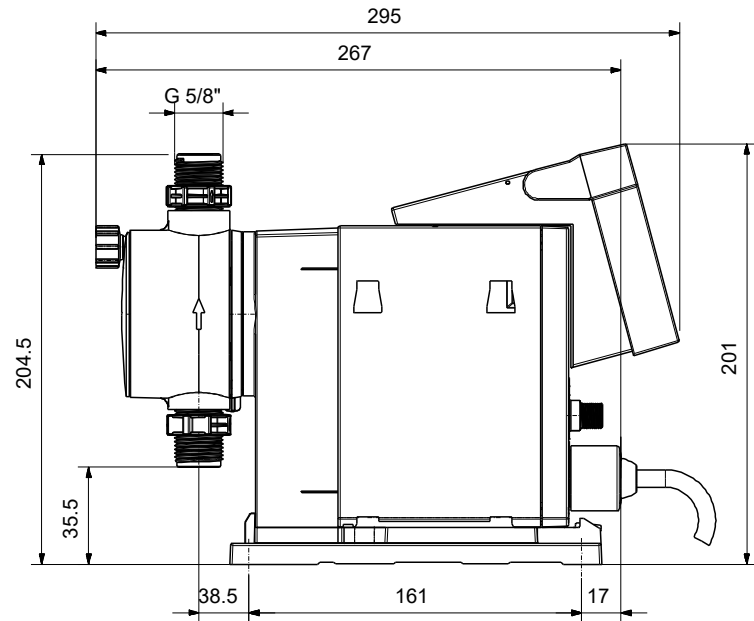
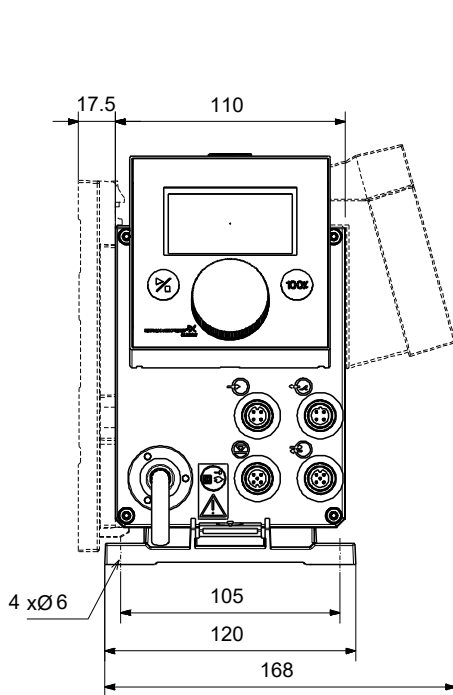
SMART Digital Membrandosierpumpe mit Schrittmotorantrieb für pulsationsarme und kontinuierliche Dosierung. Dank integrierter Dosierüberwachung und Volumenstrommessung ideal für komplexe Dosieraufgaben.

Hinweis! Abbildung kann vom Produkt abweichen.

| Servicebedingungen     | Pumpendaten                         | Motordaten                    |
|------------------------|-------------------------------------|-------------------------------|
| Fördermedium: Wasser   | Max. Betriebsdruck: 4 bar           | Bemessungsspannung: 100-240 V |
| Temperatur: 20 °C      | Medientemperaturbereich: 0 .. 45 °C | Netzfrequenz: 50 / 60 Hz      |
| Relative Dichte: 1.000 | Maximale Umgebungstemperatur: 45 °C | Schutzart: IP65 / TYPE 4X     |
|                        | Produktnummer: auf Anfr.            |                               |



# Vorgabedaten



## Werkstoffe:

Material Dosierkopf: PVDF  
(Polyvinylidenfluorid)

Ventilkugel: Keramik

Dichtung: FKM

**Anz. Beschreibung**

1 DDA 30-4 AR-PV/V/C-F-32U2U2FG

**Hinweis! Abbildung kann vom Produkt abweichen.**

Produktnr.: auf Anfr.

DDA 30-4 AR-PV/V/C-F-32U2U2FG

Die SMART Digital DDA ist eine kompakte Membrandosierpumpe mit drehzahlgeregeltem Schrittmotorantrieb und intelligenter Steuerelektronik. SmartDigital Dosierpumpen arbeiten, dank Schrittmotor, immer mit der vollen Hublänge für ein Optimum an Dosiergenauigkeit. Durch den Schrittmotorantrieb ist eine pulsationsarme und kontinuierliche Dosierung, selbst bei geringen Dosiervolumenströmen, möglich.

Die flexible Montageplatte erlaubt eine Wand

- und Bodenmontage ohne zusätzliches Montagezubehör.

Der Bedienkubus kann in drei verschiedene Positionen gedreht werden (Links/Vorne/Rechts).

Die Bedienung der Dosierpumpe erfolgt über ein Dreh-/Drückrad.

Die Smart Digital Dosierpumpe verfügt über ein LCD Display mit Klartextanzeige und 4-farbiger Statushinterleuchtung (Weiss/Grün/Gelb/Rot).

Das Bediendisplay ist durch eine klappbare Schutzhaube vor Umwelteinflüssen geschützt.

Der Dosierkopf besteht aus:

- Robuste und langlebige Voll-PTFE Membran
- Doppelventile für ein Höchstmaß an Dosiergenauigkeit
- Entlüftungsspindel für einfache Inbetriebnahme oder Entlüftung

Betriebsarten:

- Manuelle Dosierung mit Eingabe in ml/h, l/h oder gph.
- Mengenproportionale Dosierung über Impulseingang in ml/Impuls (incl. Memory Funktion)
- Mengenproportionale Dosierung über 0/4-20 mA Analogeingang (skalierbar)
- Batchdosierung über Impuls, Zeitintervall und Wochenzeitschaltuhr (16 Ereignisse/Woche)
- Ansteuerung über Feldbus (Option)

Weitere Merkmale:

- Auto-Entlüpfungsfunktion bei ausgasenden Medien während Pumpenstillstand
- Saughubgeschwindigkeitsreduzierung (Anti-Kavitation), 50 % (max. Q= 15 l/h) oder 25 % (max. Q= 7.5 l/h), speziell für höher viskose oder ausgasende Medien.
- Serviceinformationen (Serviceintervall und Anzeige des Servicekit mit Bestellnummer)
- 2-stufige Bediensperre gegen unbefugten Zugriff
- Zusatzinformationen im Display (z.B. aktuelles mA-Eingangssignal)
- Zähler für dosiertes Volumen (rücksetzbar), Betriebsstunden,..
- Speichern/Laden von kundenspezifischen Einstellungen oder Laden der Werksseinstellungen

Ein-/Ausgänge

- Eingang für Impulssignal, Analogsignal 0/4-20mA, ext. Stopp
- Eingang für zweistufige Niveauüberwachung
- 2 parametrierbare Ausgangsrelais (30 V AC/DC) für Alarm, Warnung, Hubsignal, Betrieb, Timer für Zeitintervall/Wochenzeitschaltuhr
- Analogausgang für Dosiervolumenstrom oder Systemdruck
- Ein-/Ausgang für Feldbus Gateways (E-Box oder CIU)

Technische Daten:

| Anz. | Beschreibung  |
|------|---|
| 1    | <p> <b>Typenschlüssel:</b> DDA 30-4 AR-PV/V/C-F-32U2U2FG<br/> <b>Max. Volumenstrom:</b> 30 l/h<br/> <b>Max. Q bei 50% (slow mode):</b> 15 l/h<br/> <b>Max. Q bei 25% (slow mode):</b> 7.5 l/h<br/> <b>Min. Volumenstrom:</b> 30.0 ml/h<br/> <b>Einstellbereich:</b> 1:1000<br/> <b>Zulassungen:</b> CE,CSA-US,NSF61,EAC,RCM<br/> <b>Ventiltyp:</b> Federbelastet (HV-Version)<br/> <b>Max. Viskosität bei 100%:</b> 200 mPas<br/> <b>Max. Viskosität bei 50% (slow mode):</b> 600 mPas<br/> <b>Max. Viskosität bei 25% (slow mode):</b> 1500 mPas<br/> <b>Wiederholgenauigkeit:</b> 1 %                 </p> <p> <b>Werkstoffe:</b><br/> <b>Material Dosierkopf:</b> PVDF (Polyvinylidenfluorid)<br/> <b>Ventilkugel:</b> Keramik<br/> <b>Dichtung:</b> FKM                 </p> <p> <b>Installation:</b><br/> <b>Umgebungstemperatur:</b> 0 .. 45 °C<br/> <b>Max. Betriebsdruck:</b> 4 bar<br/> <b>Inhalt des Installationsset &gt; siehe Datenheft:</b> Nein<br/> <b>Installationsart:</b> Kein Installationsset<br/> <b>Anschluss Saugstutzen:</b> 4/6, 6/9, 6/12, 9/12 mm<br/> <b>Anschluss Druckstutzen:</b> 4/6, 6/9, 6/12, 9/12 mm<br/> <b>Max. Saughöhe (Betrieb):</b> 6 m<br/> <b>Max. Saughöhe (Ansaugphase):</b> 2 m                 </p> <p> <b>Fördermedium:</b><br/> <b>Fördermedium:</b> Wasser<br/> <b>Medientemperaturbereich:</b> 0 .. 45 °C<br/> <b>Medientemperatur während des Betriebs:</b> 20 °C<br/> <b>Dichte:</b> 998.2 kg/m<sup>3</sup> </p> <p> <b>Elektrische Daten:</b><br/> <b>Maximale Leistungsaufnahme P1:</b> 24 W<br/> <b>Netzfrequenz:</b> 50 / 60 Hz<br/> <b>Bemessungsspannung:</b> 1 x 100-240 V<br/> <b>Schutzart (gemäß IEC 34-5):</b> IP65 / TYPE 4X<br/> <b>Kabellänge:</b> 1.5 m<br/> <b>Art des Kabelsteckers:</b> EU<br/> <b>Einschaltstrom:</b> 25A bei 230V, für 2 ms                 </p> <p> <b>Art der Steuerung:</b><br/> <b>Steuerungsvariante:</b> AR<br/> <b>Niveauekontrolle:</b> YES<br/> <b>Analogeingang:</b> 0/4-20 mA<br/> <b>Kontaktansteuerung:</b> ja<br/> <b>Ext. Stopp:</b> Ja<br/> <b>Analogausgang:</b> 0/4-20 mA<br/> <b>Ausgangsrelais:</b> 2<br/> <b>Buskommunikation:</b> Ja                 </p> <p> <b>Sonstiges:</b><br/> <b>Nettogewicht:</b> 3 kg<br/> <b>Bruttogewicht:</b> 3 kg<br/> <b>Farbe:</b> rot<br/> <b>Herkunftsland:</b> FR                 </p> |



Name des Unternehmens:

Angelegt von:

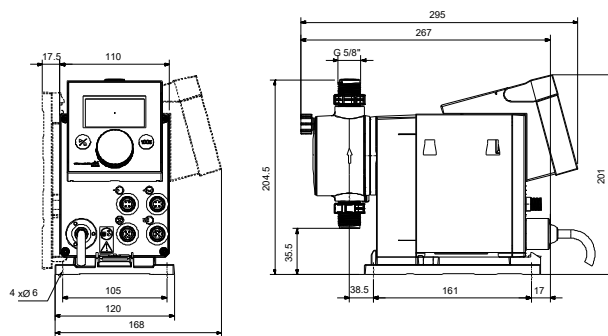
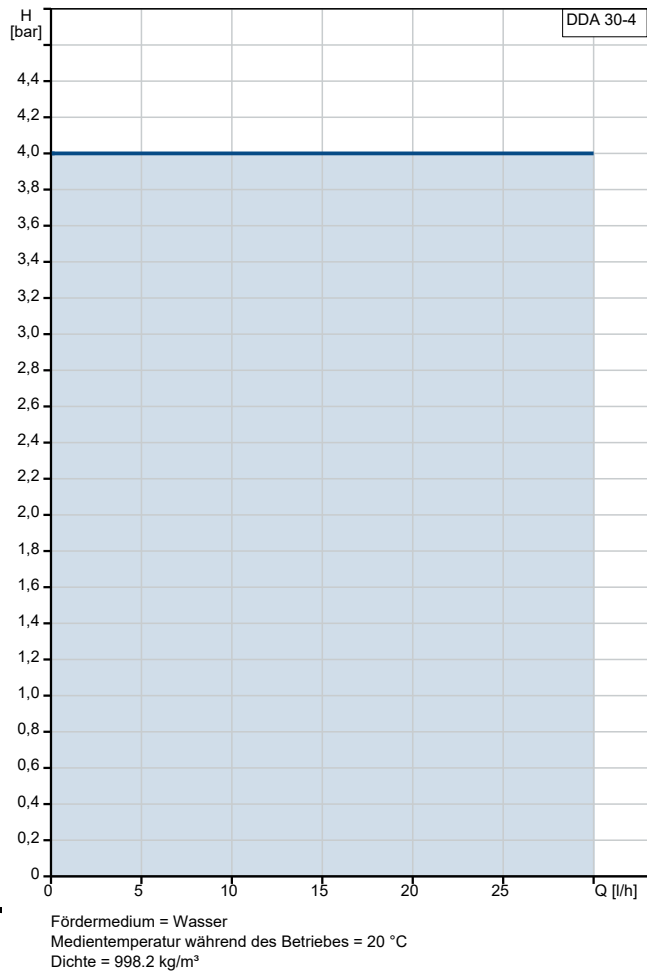
Telefon:

Datum:

17.10.2024

| Anz. | Beschreibung            |
|------|-------------------------|
| 1    | Zolltarif Nr.: 84135040 |

| Beschreibung                                   | Daten                            |
|--|----------------------------------|
| <b>Allgemeine Informationen:</b>               |                                  |
| Produktbezeichnung:                            | DDA 30-4<br>AR-PV/V/C-F-32U2U2FG |
| Produktnummer:                                 | auf Anfr.                        |
| EAN-Nummer:                                    | auf Anfr.                        |
| <b>Technische Daten:</b>                       |                                  |
| Typenschlüssel:                                | DDA 30-4<br>AR-PV/V/C-F-32U2U2FG |
| Max. Volumenstrom:                             | 30 l/h                           |
| Max. Q bei 50% (slow mode):                    | 15 l/h                           |
| Max. Q bei 25% (slow mode):                    | 7.5 l/h                          |
| Min. Volumenstrom:                             | 30.0 ml/h                        |
| Einstellbereich:                               | 1:1000                           |
| Zulassungen:                                   | CE, CSA-US, NSF61, EAC, RC<br>M  |
| Ventiltyp:                                     | Federbelastet (HV-Version)       |
| Max. Viskosität bei 100%:                      | 200 mPas                         |
| Max. Viskosität bei 50% (slow mode):           | 600 mPas                         |
| Max. Viskosität bei 25% (slow mode):           | 1500 mPas                        |
| Wiederholgenauigkeit:                          | 1 %                              |
| <b>Werkstoffe:</b>                             |                                  |
| Material Dosierkopf:                           | PVDF (Polyvinylidenfluorid)      |
| Ventilkugel:                                   | Keramik                          |
| Dichtung:                                      | FKM                              |
| <b>Installation:</b>                           |                                  |
| Umgebungstemperatur:                           | 0 .. 45 °C                       |
| Max. Betriebsdruck:                            | 4 bar                            |
| Inhalt des Installationsset > siehe Datenheft: | Nein                             |
| Installationsart:                              | Kein Installationsset            |
| Anschluss Saugstutzen:                         | 4/6, 6/9, 6/12, 9/12 mm          |
| Anschluss Druckstutzen:                        | 4/6, 6/9, 6/12, 9/12 mm          |
| Max. Saughöhe (Betrieb):                       | 6 m                              |
| Max. Saughöhe (Ansaugphase):                   | 2 m                              |
| <b>Fördermedium:</b>                           |                                  |
| Fördermedium:                                  | Wasser                           |
| Medientemperaturbereich:                       | 0 .. 45 °C                       |
| Medientemperatur während des Betriebs:         | 20 °C                            |
| Dichte:  | 998.2 kg/m <sup>3</sup>          |
| <b>Elektrische Daten:</b>                      |                                  |
| Maximale Leistungsaufnahme P1:                 | 24 W                             |
| Netzfrequenz:                                  | 50 / 60 Hz                       |
| Bemessungsspannung:                            | 1 x 100-240 V                    |
| Schutzart (gemäß IEC 34-5):                    | IP65 / TYPE 4X                   |
| Kabellänge:                                    | 1.5 m                            |
| Art des Kabelsteckers:                         | EU                               |
| Einschaltstrom:                                | 25A bei 230V, für 2 ms           |
| <b>Art der Steuerung:</b>                      |                                  |
| Steuerungsvariante:                            | AR                               |
| Bedienfeld:                                    | Vorne                            |
| Niveauekontrolle:                              | YES                              |
| Analogeingang:                                 | 0/4-20 mA                        |
| Kontaktansteuerung:                            | ja                               |
| Ext. Stopp:                                    | Ja                               |
| Analogausgang:                                 | 0/4-20 mA                        |
| Ausgangsrelais:                                | 2                                |





Name des Unternehmens:

Angelegt von:

Telefon:

Datum:

17.10.2024

| Beschreibung      | Daten    |
|-------------------|----------|
| Buskommunikation: | Ja       |
| <b>Sonstiges:</b> |          |
| Nettogewicht:     | 3 kg     |
| Bruttogewicht:    | 3 kg     |
| Farbe:            | rot      |
| Herkunftsland:    | FR       |
| Zolltarif Nr.:    | 84135040 |

