

Anz. Beschreibung

1 DPI--0-2.5b/2/ C/M2.00-X/VG6/-B/02B/SD-1



Hinweis! Abbildung kann vom Produkt abweichen.

Produktnr.: auf Anfr.

Die Differenzdrucksensoren der Baureihe DPI und die kombinierten Differenzdruck- und Temperatursensoren der Baureihe DPI+T sowie die Drucksensoren der Baureihe RPI und die kombinierten Druck- und Temperatursensoren der Baureihe RPI+T arbeiten nach dem piezoresistiven Messsprinzip und sind für den industriellen Einsatz in unterschiedlichsten Anwendungen ausgelegt.

Die Sensoren sind aus Edelstahl 1.4404 und werden mit einem 2 m langen Anschlusskabel mit M12-Stecker geliefert. Zum Lieferumfang der Differenzdrucksensoren DPI sowie der kombinierten Differenzdruck- und Temperatursensoren gehören zudem ein 1 m langes Kapillarrohr und ein Anschlussadapter G1/4.

Das Ausgangssignal 4-20 mA der Sensoren DPI und RPI, das der Zweileitermessumformer liefert, kann in allen gängigen Industrie-Steuerungen verarbeitet werden und muss beim Anschluss des Sensors nicht kalibriert werden.

Das Ausgangssignal für die Differenzdruck- bzw. Druck- und Temperaturmessung der Sensoren DPI+T und RPI+T ist jeweils ein 0-10 V Signal und kann in allen gängigen Industrie-Steuerungen verarbeitet werden. Beim Anschluss des Sensors muss dieser nicht kalibriert werden.

Der Sensor DPI und RPI benötigt eine Spannungsversorgung von 12,5-30 VDC.

Der Sensor DPI+T und RPI+T benötigt eine Spannungsversorgung von 16,6-30 VDC.

Fördermedium:
Medientemperaturbereich: -30 .. 120 °C

Technische Daten:
Zulassungen: EAC
Pressure differential functionality = Yes/No: ja
Pressure relative functionality (Yes/No): Nein
Flow functionality (Yes/No): Nein
Temperature functionality (Yes/No): Nein
Minimum measuring pressure: 0 bar
Maximum measuring pressure: 2.5 bar

Installation:
Umgebungstemperatur: -25 .. 60 °C

Elektrische Daten:
Schutzart (gemäß IEC 34-5): IP67
Kabellänge: 2 m
Minimum rated voltage dc: 12.50 V
Maximum rated voltage dc: 30.00 V

Sonstiges:



Name des Unternehmens:

Angelegt von:

Telefon:

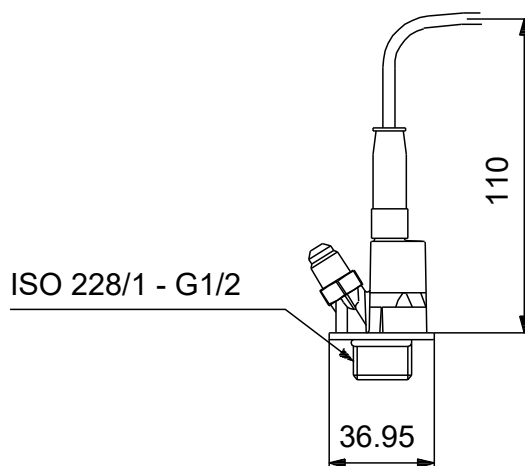
Datum:

12.01.2024

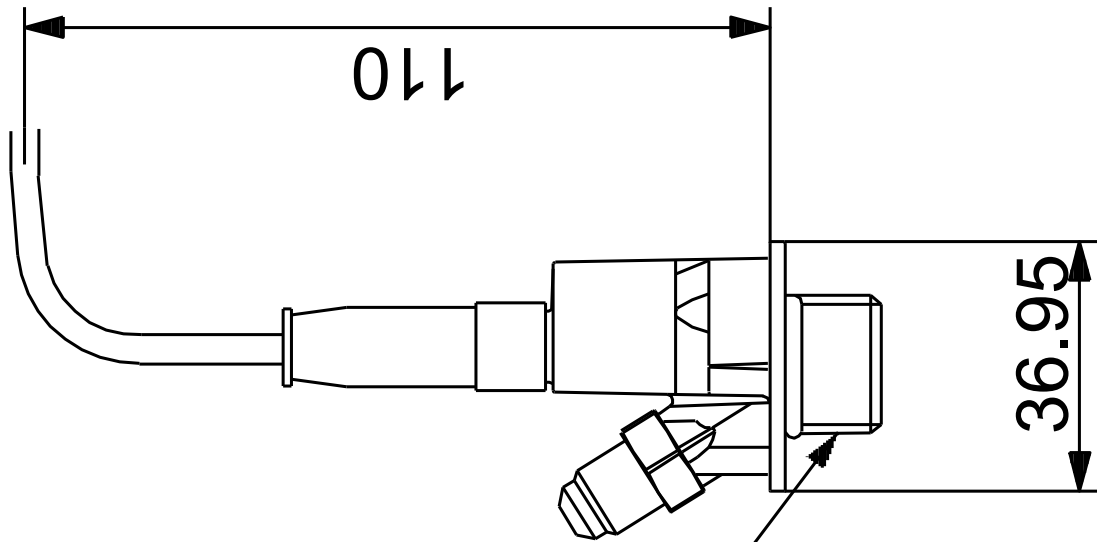
Anz.	Beschreibung
------	--------------

1	Dänische VVS Nr.: 475274425 Finische LVI Nr.: 4534534 Herkunftsland: DK Zolltarif Nr.: 90262020
---	--

Beschreibung	Daten
Allgemeine Informationen:	
Produktbezeichnung:	DPI/-0-2.5b/2/ C/M2.00-X/VG6/-B/02B/SD-1
Produktnummer:	auf Anfr.
EAN-Nummer:	auf Anfr.
Technische Daten:	
Zulassungen:	EAC
Pressure differential functionality = Yes/No:	ja
Pressure relative functionality (Yes/No):	Nein
Flow functionality (Yes/No):	Nein
Temperature functionality (Yes/No):	Nein
Minimum measuring pressure:	0 bar
Maximum measuring pressure:	2.5 bar
Installation:	
Umgebungstemperatur:	-25 .. 60 °C
Fördermedium:	
Medientemperaturbereich:	-30 .. 120 °C
Elektrische Daten:	
Schutzart (gemäß IEC 34-5):	IP67
Kabellänge:	2 m
Minimum rated voltage dc:	12.50 V
Maximum rated voltage dc:	30.00 V
Sonstiges:	
Dänische VVS Nr.:	475274425
Finische LVI Nr.:	4534534
Herkunftsland:	DK
Zolltarif Nr.:	90262020



auf Anfr. DPI/--0-2.5b/2/ C/M2.00-X/VG6/-B/02B/SD-1



ISO 228/1 - G1/2

Achtung! Soweit nicht anders angegeben, handelt es sich um Millimeterangaben (mm). Die vereinfachte Maßzeichnung zeigt nicht alle

