

| Anz. | Beschreibung |
|------|--------------|
|------|--------------|

| | |
|---|--|
| 1 | RPI/--0-2.5b/1/ C/M2.00-X/EG6/--/--/SC-1 |
|---|--|



Hinweis! Abbildung kann vom Produkt abweichen.

Produktnr.: auf Anfr.

Die Differenzdrucksensoren der Baureihe DPI und die kombinierten Differenzdruck- und Temperatursensoren der Baureihe DPI+T sowie die Drucksensoren der Baureihe RPI und die kombinierten Druck- und Temperatursensoren der Baureihe RPI+T arbeiten nach dem piezoresistiven Messprinzip und sind für den industriellen Einsatz in unterschiedlichsten Anwendungen ausgelegt.

Die Sensoren sind aus Edelstahl 1.4404 und werden mit einem 2 m langen Anschlusskabel mit M12-Stecker geliefert. Zum Lieferumfang der Differenzdrucksensoren DPI sowie der kombinierten Differenzdruck- und Temperatursensoren gehören zudem ein 1 m langes Kapillarrohr und ein Anschlussadapter G1/4.

Das Ausgangssignal 4-20 mA der Sensoren DPI und RPI, das der Zweileitermessumformer liefert, kann in allen gängigen Industrie-Steuerungen verarbeitet werden und muss beim Anschluss des Sensors nicht kalibriert werden.

Das Ausgangssignal für die Differenzdruck- bzw. Druck- und Temperaturmessung der Sensoren DPI+T und RPI+T ist jeweils ein 0-10 V Signal und kann in allen gängigen Industrie-Steuerungen verarbeitet werden. Beim Anschluss des Sensors muss dieser nicht kalibriert werden.

Der Sensor DPI und RPI benötigt eine Spannungsversorgung von 12,5-30 VDC.

Der Sensor DPI+T und RPI+T benötigt eine Spannungsversorgung von 16,6-30 VDC.

Fördermedium:

Medientemperaturbereich: -30 .. 120 °C

Technische Daten:

Zulassungen: CCSAUS, EAC

Trinkwasserzulassungen: AS4020, WRAS, UBA, ACS, NSF 61

Pressure differential functionality = Yes/No: nein

Pressure relative functionality (Yes/No): Ja

Flow functionality (Yes/No): Nein

Temperature functionality (Yes/No): Nein

Minimum measuring pressure: 0 bar

Maximum measuring pressure: 2.5 bar

Installation:

Umgebungstemperatur: -25 .. 60 °C

Elektrische Daten:

Schutzart (gemäß IEC 34-5): IP67

Kabellänge: 2 m



Name des Unternehmens:

Angelegt von:

Telefon:

Datum:

25.01.2024

Projekt:

Referenznummer:

Kunde:

Kundennummer:

Kontakt:

| Anz. | Beschreibung |
|------|---|
| 1 | Minimum rated voltage dc: 12.50 V Maximum rated voltage dc: 30.00 V Sonstiges: Dänische VVS Nr.: 475270025 Herkunftsland: DK Zolltarif Nr.: 90262020 |

Name des Unternehmens:

Angelegt von:

Telefon:

Datum:

25.01.2024

Projekt:

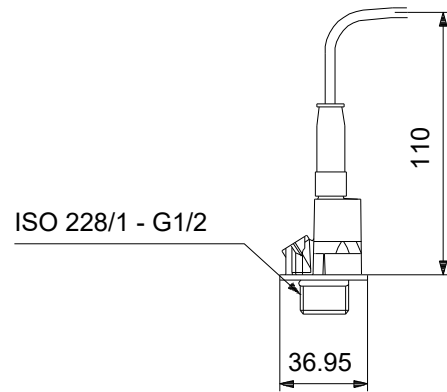
Referenznummer:

Kunde:

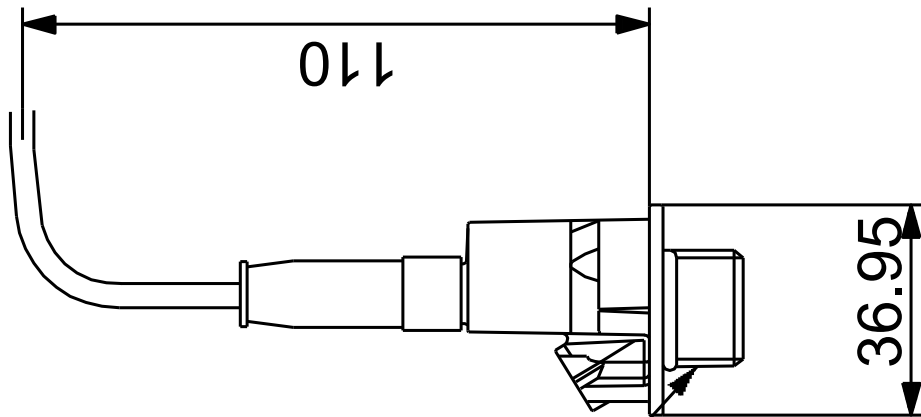
Kundennummer:

Kontakt:

| Beschreibung | Daten |
|--|--|
| Allgemeine Informationen: | |
| Produktbezeichnung: | RPI/--0-2.5b/1/ C/M2.00-X/EG6/--/---/SC-1 |
| Produktnummer: | auf Anfr. |
| EAN-Nummer: | auf Anfr. |
| Technische Daten: | |
| Zulassungen: | CCSAUS, EAC |
| Trinkwasserzulassungen: | AS4020, WRAS, UBA, ACS, NSF 61 |
| Pressure differential functionality = Yes/No: | nein |
| Pressure relative functionality (Yes/No): | Ja |
| Flow functionality (Yes/No): | Nein |
| Temperature functionality (Yes/No): | Nein |
| Minimum measuring pressure: | 0 bar |
| Maximum measuring pressure: | 2.5 bar |
| Installation: | |
| Umgebungstemperatur: | -25 .. 60 °C |
| Fördermedium: | |
| Medientemperaturbereich: | -30 .. 120 °C |
| Elektrische Daten: | |
| Schutzart (gemäß IEC 34-5): | IP67 |
| Kabellänge: | 2 m |
| Minimum rated voltage dc: | 12.50 V |
| Maximum rated voltage dc: | 30.00 V |
| Sonstiges: | |
| Dänische VVS Nr.: | 475270025 |
| Herkunftsland: | DK |
| Zolltarif Nr.: | 90262020 |



auf Anfr. RPI/--0-2.5b/1/ C/M2.00-X/EG6/--/---/SC-1



ISO 228/1 - G1/2

