

**Anz. Beschreibung**

1 RPI/---0-10b/1/ C/M2.00-X/EG6/--/--/SC-1



Hinweis! Abbildung kann vom Produkt abweichen.

Produktnr.: auf Anfr.

Die Differenzdrucksensoren der Baureihe DPI und die kombinierten Differenzdruck- und Temperatursensoren der Baureihe DPI+T sowie die Drucksensoren der Baureihe RPI und die kombinierten Druck- und Temperatursensoren der Baureihe RPI+T arbeiten nach dem piezoresistiven Messprinzip und sind für den industriellen Einsatz in unterschiedlichsten Anwendungen ausgelegt.

Die Sensoren sind aus Edelstahl 1.4404 und werden mit einem 2 m langen Anschlusskabel mit M12-Stecker geliefert. Zum Lieferumfang der Differenzdrucksensoren DPI sowie der kombinierten Differenzdruck- und Temperatursensoren gehören zudem ein 1 m langes Kapillarrohr und ein Anschlussadapter G1/4.

Das Ausgangssignal 4-20 mA der Sensoren DPI und RPI, das der Zweileitermessumformer liefert, kann in allen gängigen Industrie-Steuerungen verarbeitet werden und muss beim Anschluss des Sensors nicht kalibriert werden.

Das Ausgangssignal für die Differenzdruck- bzw. Druck- und Temperaturmessung der Sensoren DPI+T und RPI+T ist jeweils ein 0-10 V Signal und kann in allen gängigen Industrie-Steuerungen verarbeitet werden. Beim Anschluss des Sensors muss dieser nicht kalibriert werden.

Der Sensor DPI und RPI benötigt eine Spannungsversorgung von 12,5-30 VDC.

Der Sensor DPI+T und RPI+T benötigt eine Spannungsversorgung von 16,6-30 VDC.

Fördermedium:

Medientemperaturbereich: -30 .. 120 °C

Technische Daten:

Zulassungen: CCSAUS, EAC

Trinkwasserzulassungen: AS4020, WRAS, UBA, ACS, NSF 61

Pressure differential functionality = Yes/No: nein

Pressure relative functionality (Yes/No): Ja

Flow functionality (Yes/No): Nein

Temperature functionality (Yes/No): Nein

Minimum measuring pressure: 0 bar

Maximum measuring pressure: 10 bar

Installation:

Umgebungstemperatur: -25 .. 60 °C

Elektrische Daten:

Schutzart (gemäß IEC 34-5): IP67

Kabellänge: 2 m



Name des Unternehmens:

Angelegt von:

Telefon:

Datum:

24.01.2024

Projekt:

Referenznummer:

Kunde:

Kundennummer:

Kontakt:

| Anz. | Beschreibung  |
|------|---|
| 1    | Minimum rated voltage dc: 12.50 V<br>Maximum rated voltage dc: 30.00 V<br><br>Sonstiges:<br>Dänische VVS Nr.: 475270100<br>Herkunftsland: DK<br>Zolltarif Nr.: 90262020 |

Name des Unternehmens:

Angelegt von:

Telefon:

Datum:

24.01.2024

Projekt:

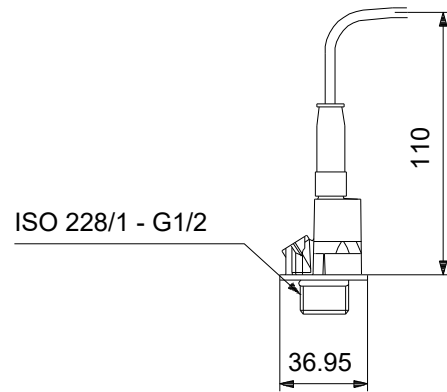
Referenznummer:

Kunde:

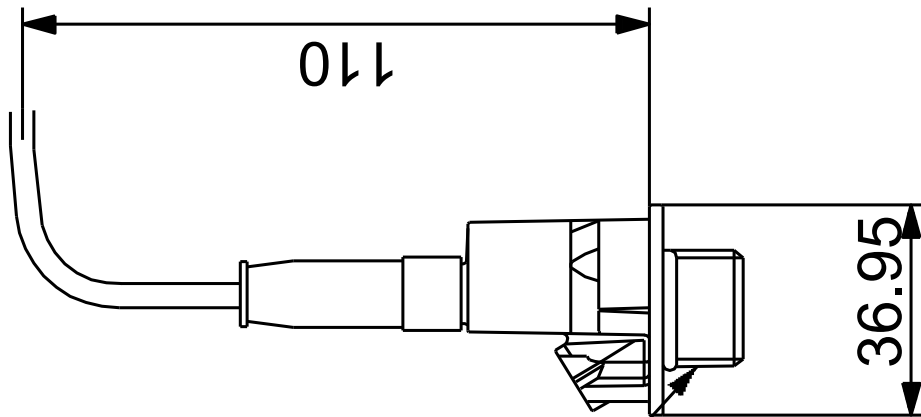
Kundennummer:

Kontakt:

| Beschreibung                                     | Daten                                      |
|--|--|
| <b>Allgemeine Informationen:</b>                 |  |
| Produktbezeichnung:                              | RPI/--0-10b/1/<br>C/M2.00-X/EG6/--/--/SC-1 |
| Produktnummer:                                   | auf Anfr.                                  |
| EAN-Nummer:                                      | auf Anfr.                                  |
| <b>Technische Daten:</b>                         |  |
| Zulassungen:                                     | CCSAUS, EAC                                |
| Trinkwasserzulassungen:                          | AS4020, WRAS, UBA, ACS, NSF<br>61          |
| Pressure differential functionality =<br>Yes/No: | nein                                       |
| Pressure relative functionality<br>(Yes/No):     | Ja   |
| Flow functionality (Yes/No):                     | Nein                                       |
| Temperature functionality<br>(Yes/No):           | Nein                                       |
| Minimum measuring pressure:                      | 0 bar                                      |
| Maximum measuring pressure:                      | 10 bar                                     |
| <b>Installation:</b>                             |  |
| Umgebungstemperatur:                             | -25 .. 60 °C                               |
| <b>Fördermedium:</b>                             |  |
| Medientemperaturbereich:                         | -30 .. 120 °C                              |
| <b>Elektrische Daten:</b>                        |  |
| Schutzart (gemäß IEC 34-5):                      | IP67                                       |
| Kabellänge:                                      | 2 m  |
| Minimum rated voltage dc:                        | 12.50 V                                    |
| Maximum rated voltage dc:                        | 30.00 V                                    |
| <b>Sonstiges:</b>                                |  |
| Dänische VVS Nr.:                                | 475270100                                  |
| Herkunftsland:                                   | DK   |
| Zolltarif Nr.:                                   | 90262020                                   |



**auf Anfr. RPI/---0-10b/1/ C/M2.00-X/EG6/--/---/SC-1**



ISO 228/1 - G1/2

