

**Anz. Beschreibung**

1 RPI/---0-16b/1/ C/M2.00-X/VG6/--/--/SC-1



Hinweis! Abbildung kann vom Produkt abweichen.

Produktnr.: auf Anfr.

Die Differenzdrucksensoren der Baureihe DPI und die kombinierten Differenzdruck- und Temperatursensoren der Baureihe DPI+T sowie die Drucksensoren der Baureihe RPI und die kombinierten Druck- und Temperatursensoren der Baureihe RPI+T arbeiten nach dem piezoresistiven Messsprinzip und sind für den industriellen Einsatz in unterschiedlichsten Anwendungen ausgelegt.

Die Sensoren sind aus Edelstahl 1.4404 und werden mit einem 2 m langen Anschlusskabel mit M12-Stecker geliefert. Zum Lieferumfang der Differenzdrucksensoren DPI sowie der kombinierten Differenzdruck- und Temperatursensoren gehören zudem ein 1 m langes Kapillarrohr und ein Anschlussadapter G1/4.

Das Ausgangssignal 4-20 mA der Sensoren DPI und RPI, das der Zweileitermessumformer liefert, kann in allen gängigen Industrie-Steuerungen verarbeitet werden und muss beim Anschluss des Sensors nicht kalibriert werden.

Das Ausgangssignal für die Differenzdruck- bzw. Druck- und Temperaturmessung der Sensoren DPI+T und RPI+T ist jeweils ein 0-10 V Signal und kann in allen gängigen Industrie-Steuerungen verarbeitet werden. Beim Anschluss des Sensors muss dieser nicht kalibriert werden.

Der Sensor DPI und RPI benötigt eine Spannungsversorgung von 12,5-30 VDC.

Der Sensor DPI+T und RPI+T benötigt eine Spannungsversorgung von 16,6-30 VDC.

Fördermedium:

Medientemperaturbereich: -30 .. 120 °C

Technische Daten:

Zulassungen: CCSAUS, EAC

Pressure differential functionality = Yes/No: nein

Pressure relative functionality (Yes/No): Ja

Flow functionality (Yes/No): Nein

Temperature functionality (Yes/No): Nein

Minimum measuring pressure: 0 bar

Maximum measuring pressure: 16 bar

Installation:

Umgebungstemperatur: -25 .. 60 °C

Elektrische Daten:

Schutzart (gemäß IEC 34-5): IP67

Kabellänge: 2 m

Minimum rated voltage dc: 12.50 V

Maximum rated voltage dc: 30.00 V

Sonstiges:



Name des Unternehmens:

Angelegt von:

Telefon:

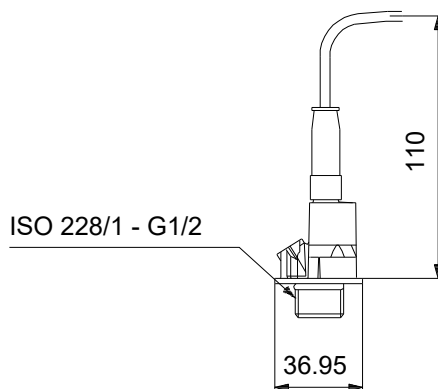
Datum:

12.01.2024

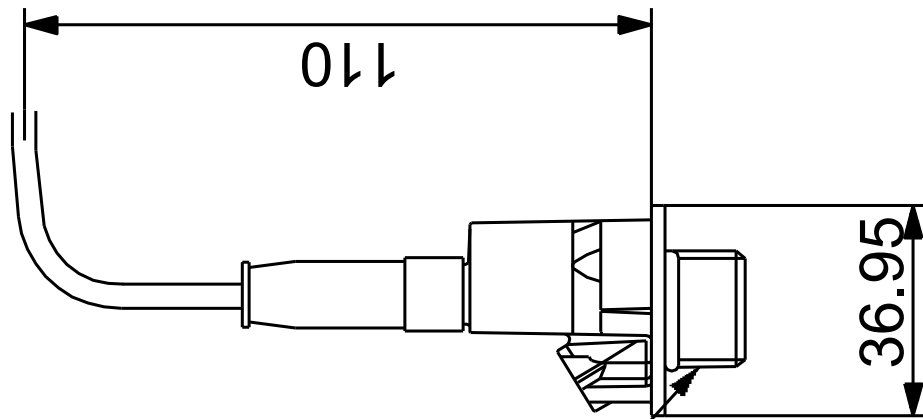
| Anz. | Beschreibung |
|------|--------------|
|------|--------------|

|   |   |
|---|---|
| 1 | Dänische VVS Nr.: 475270516<br>Herkunftsland: DK<br>Zolltarif Nr.: 90262020 |
|---|---|

| Beschreibung                                     | Daten                                       |
|--|---|
| <b>Allgemeine Informationen:</b>                 |   |
| Produktbezeichnung:                              | RPI/---0-16b/1/<br>C/M2.00-X/VG6/--/--/SC-1 |
| Produktnummer:                                   | auf Anfr.                                   |
| EAN-Nummer:                                      | auf Anfr.                                   |
| <b>Technische Daten:</b>                         |   |
| Zulassungen:                                     | CCSAUS, EAC                                 |
| Pressure differential functionality =<br>Yes/No: | nein  |
| Pressure relative functionality<br>(Yes/No):     | Ja  |
| Flow functionality (Yes/No):                     | Nein  |
| Temperature functionality<br>(Yes/No):           | Nein  |
| Minimum measuring pressure:                      | 0 bar                                       |
| Maximum measuring pressure:                      | 16 bar                                      |
| <b>Installation:</b>                             |   |
| Umgebungstemperatur:                             | -25 .. 60 °C                                |
| <b>Fördermedium:</b>                             |   |
| Medientemperaturbereich:                         | -30 .. 120 °C                               |
| <b>Elektrische Daten:</b>                        |   |
| Schutzart (gemäß IEC 34-5):                      | IP67  |
| Kabellänge:                                      | 2 m   |
| Minimum rated voltage dc:                        | 12.50 V                                     |
| Maximum rated voltage dc:                        | 30.00 V                                     |
| <b>Sonstiges:</b>                                |   |
| Dänische VVS Nr.:                                | 475270516                                   |
| Herkunftsland:                                   | DK  |
| Zolltarif Nr.:                                   | 90262020                                    |



auf Anfr. RPI/---0-16b/1/ C/M2.00-X/VG6/--/--/SC-1



ISO 228/1 - G1/2

Achtung! Soweit nicht anders angegeben, handelt es sich um Millimeterangaben (mm). Die vereinfachte Maßzeichnung zeigt nicht alle

