

Vorgabedaten

PROJEKT:	UNIT TAG:	MENGE:
ANSPRECHPARTNER: _____	SERVICELEISTUNG:	DATUM: _____
INGENIEUR/TECHNIKER:	VORGEGEBEN VON:	DATUM:
AUFTRAGNEHMER:	BESTELLNUMMER:	DATUM:

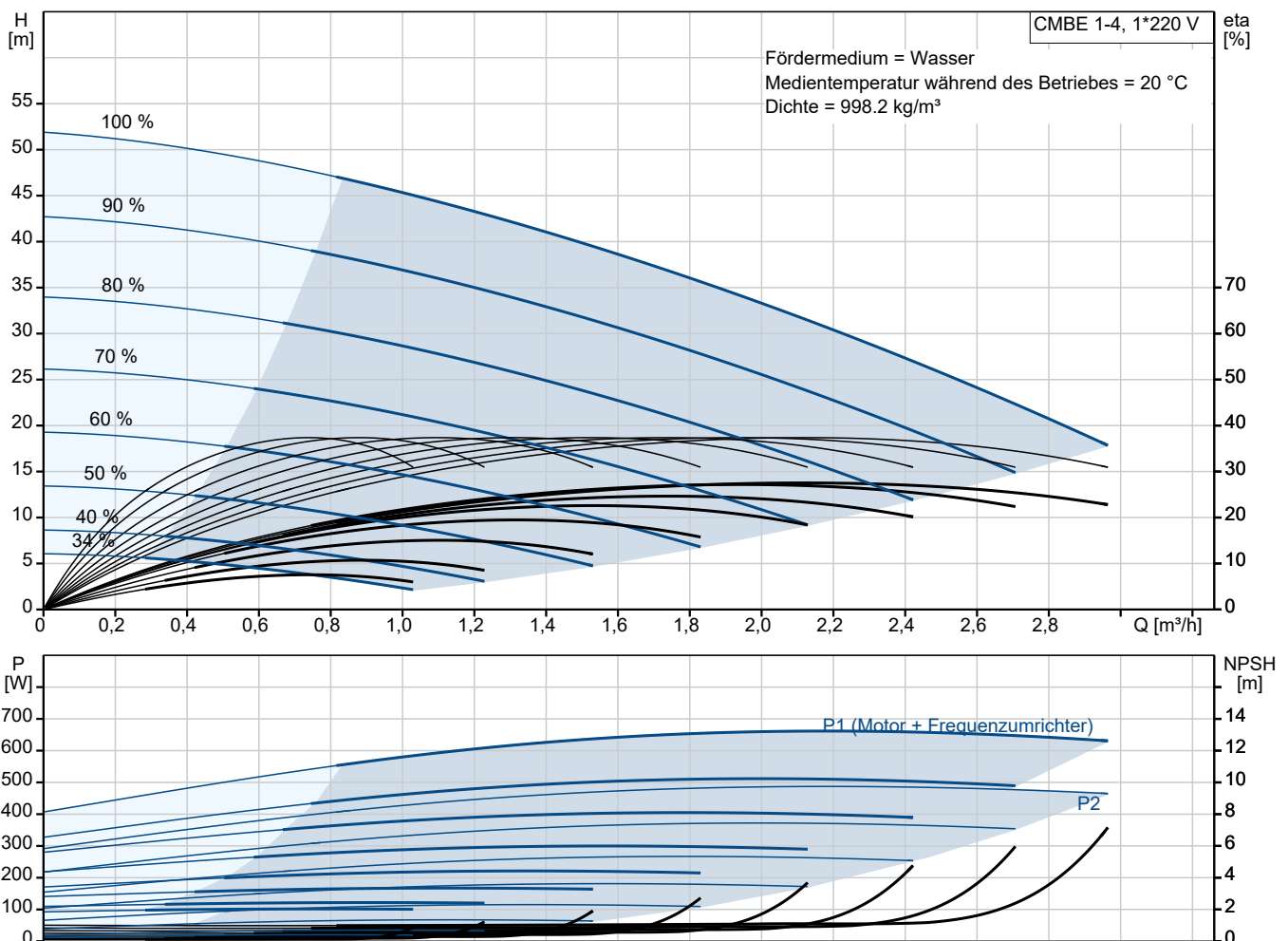


CMBE 1-4

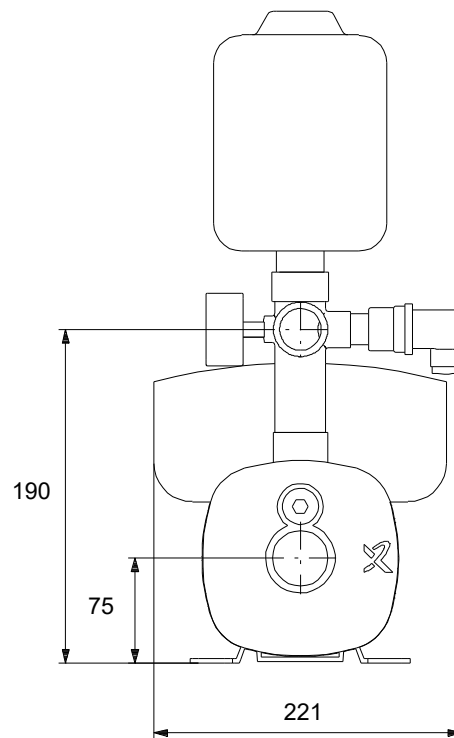
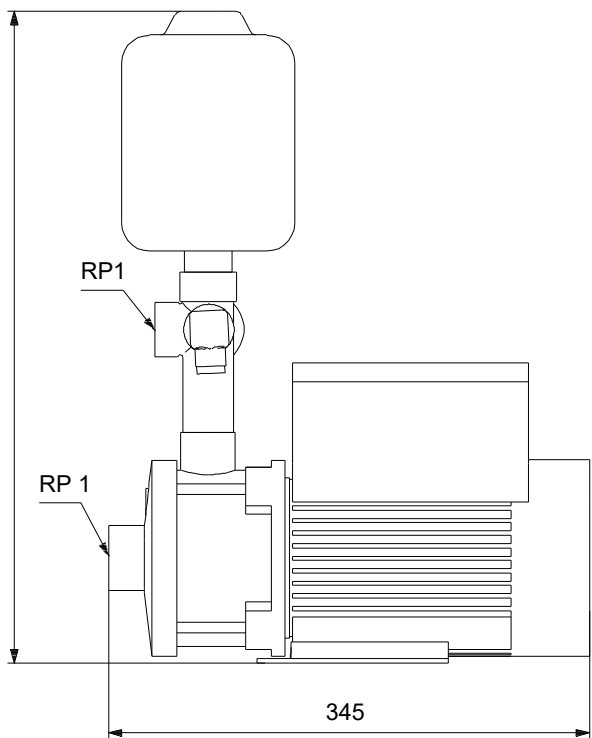
CMBE ist eine hocheffiziente, kompakte Druckerhöhungsanlage, die für die Trinkwasserversorgung und die Druckerhöhung in häuslichen und gewerblichen Einrichtungen geeignet ist. Über die integrierte Drehzahlregelung wird der Druck konstant gehalten.

Hinweis! Abbildung kann vom Produkt abweichen.

Servicebedingungen		Pumpendaten		Motordaten	
Fördermedium:	Wasser	Medientemperaturbereich:	0 .. 60 °C	Netzfrequenz:	50 Hz
Temperatur:	20 °C	Maximale Umgebungstemperatur:	55 °C	Schutzart:	IP55
Relative Dichte:	1.000	Code GLRD:	AVBE		
		Produktnummer:	auf Anfr.		



Vorgabedaten



Werkstoffe:

Pumpengehäuse:	Edelstahl
Pumpengehäuse:	AISI 304
Laufwerkstoff:	Edelstahl
Laufwerkstoff gemäß ASTM:	AISI 304
Laufwerkstoff:	EN 1.4301
Elastomere GLRD:	EPDM

Anz. Beschreibung

1 **CMBE 1-4**



Hinweis! Abbildung kann vom Produkt abweichen.

Produktnr.: auf Anfr.

Kompakte drehzahlvariable Einzelpumpendruckerhöhungsanlage

Mechanische Ausstattung:

- Horizontale, normalsaugende, mehrstufige Industriekreiselpumpe vom Typ CME-I mit Edelstahlhydraulik (1.4301)
- Drehzahlvariabler Permanentmagnetmotor mit hohem Wirkungsgrad ($\eta \geq IE5$)
- 5-Wege Edelstahlverteiler (1.4308) mit integriertem Rückflussverhinderer
- Gedämpftes Manometer
- Drucksensor (0-10 bar)
- Trinkwasserzugelassenes 2l Vollmembranausdehnungsgefäß mit Edelstahlanschluss (1.4301), PN 10

Die Trinkwasservariante verfügt zusätzlich über:

- Saugseitiges Edelstahl-T Stück (1.4301) mit seitlich angebrachtem Druckschalter zur Wassermangelüberwachung gemäß DIN 1988-500 (Standardeinstellung 1 bar)

Elektrische Ausstattung:

- Mit integrierter softwareseitiger Trockenlaufschutzüberwachung und Neustartversuchen
- Bediendisplay am Motor mit Tasten für Sollwertverstellung, Alarmquittierung, Anlage Ein/Aus
- Integrierte Motorstillstandsheizung (Grundfos GO)

Steuerung:

- Software für die Konstantdruckregelung im Motor integriert
- Solldruck wird elektronisch durch Drehzahländerung der Pumpe konstant gehalten
- Elektronischer Sanftanlauf der Pumpe zur Vermeidung von Druckschlägen im Netz
- Ein/Aus-Taste am Bedienfeld des Frequenzumformers
- Bei kleinen Verbrauchsanforderungen schaltet die Pumpe automatisch in den EIN/AUS-Betrieb
- Begrenzung des Betriebsbereiches (Grundfos GO)
- Sollwertbeeinflussung durch zweiten Analogwert (Grundfos GO)
- Verlangsamte Füllung von leeren Rohrleitungssystemen zum Schutz vor Druckschlägen (Grundfos GO)
- Grenzwertüberwachung des freien Analogeingangs (z.B. Trinkwassertemperatur) mit Aktivierung von Ausgangsrelais oder Pumpenzustandsänderung (Grundfos GO)
- Einstellbare Rampenzeiten zur langsamen Sollwertveränderung (Grundfos GO)

Meldungen und Anzeige:

- Anzeige des Solldruckes durch LED-Zeile am Bedienfeld des Frequenzumformers
- 2 potentialfreie Wechselrelais für Alarm und Warnung (Parametrierung via Grundfos Go).
- Grundfos LED Eye zur visuellen Anzeige des Pumpenstatus
- Möglichkeit der Feldbusanbindung mittels optionalen CIM-Steckkarten
- Detaillierte Echtzeit-Statuswerte und detaillierte Klartextmeldungen mit Grundfos GO (Zubehör)
- Abspeichern/Versenden der Pumpeneinstellungen mit Grundfos GO (Zubehör)

Ein-/Ausgänge:

- 2 (1 verfügbar) Analogeingänge für Sensoren mit 0/4-20 mA; 0-10 V; 0,5-3,5 V (Grundfos Sensoren); 0-5 V (Potentiometer zur Sollwertfernverstellung)
- 2 (1 verfügbar) Digitaleingänge oder 1 Ausgang (+24 V) für Zustandsmeldungen, konfigurierbar

Anz. Beschreibung

- 1
- 2 potentialfreie Ausgangsrelais (Wechsler)
 - +5 V/+24 V Spannungsversorgung für Grundfos Sensoren oder Potentiometer
 - 1 Steckplatz für CIM-Feldbussteckkarten

Druckerhöhungsanlagen werden ab Werk einer Nassprüfung mit desinfiziertem Wasser (0,1% - 0,2% Wasserstoffperoxid) unterzogen (chemische Desinfektion) und nach der Prüfung verschlossen. Während des Tests überprüft Grundfos kontinuierlich die Qualität des Testwassers. Da es nicht möglich ist, die Anlage nach dem Test vollständig zu entleeren und zu trocknen, muss sie vor dem Einsatz in einem Trinkwassersektor gründlich gespült werden, da sonst die Gefahr von Bakterienwachstum besteht.

Dies gilt auch, wenn die Anlage über einen längeren Zeitraum stillgelegt war (siehe TrinkwV). Das Spülen sollte immer in Übereinstimmung mit der DIN EN 806-4 erfolgen. Kontaminiertes Trinkwasser gefährdet die Gesundheit.

Zusätzlich können auf Anfrage die Druckerhöhungsanlagen im Werk thermisch desinfiziert werden. Dazu werden die Anlagen und die Pumpen einzeln über mehrere Minuten mit über 76°C warmen Trinkwasser beaufschlagt.

Eine Prüfung der Druckerhöhungsanlagen im Werk nach erfolgter Nassprüfung auf Einhaltung der Grenzwerte der TrinkwV durch ein externes akkreditiertes Labor inkl. Fachgerechte Probenahme des Trinkwassers durch qualifiziertes und geschultes Personal ist auf Anfrage erhältlich.

Fördermedium:
Fördermedium: Wasser
Medientemperaturbereich: 0 .. 60 °C
Medientemperatur während des Betriebs: 20 °C
Dichte: 998.2 kg/m³

Technische Daten:
Pumpendrehzahl, auf der die Pumpendaten beruhen: 3480 1/min
Nennförderstrom: 2 m³/h
Nennförderhöhe: 34.9 m
GLRD Code: AVBE
Zulassungen: CE
Hochfahren: Integrated Frequency converter
Behältervolumen: 2 l

Werkstoffe:
Pumpengehäuse: Edelstahl
Pumpenmantel: EN 1.4301
Pumpengehäuse: AISI 304
Laufwerkstoff: Edelstahl
Laufwerkstoff: EN 1.4301
Laufwerkstoff gemäß ASTM: AISI 304

Installation:
Maximale Umgebungstemperatur: 55 °C
Max. Betriebsdruck: 7 bar
Pipe connection standard: ISO 228-1
Anschlussstyp Eintritt: RP
Anschlussstyp Austritt: RP
Größe des Sauganschlusses: 1
Größe des Druckanschlusses: 1

Elektrische Daten:
Rated power - P2: 0.55 kW
Netzfrequenz: 50 Hz
Bemessungsspannung: 1 x 200-240 V
Maximum current consumption: 4.30-3.60 A



Name des Unternehmens:

Angelegt von:

Telefon:

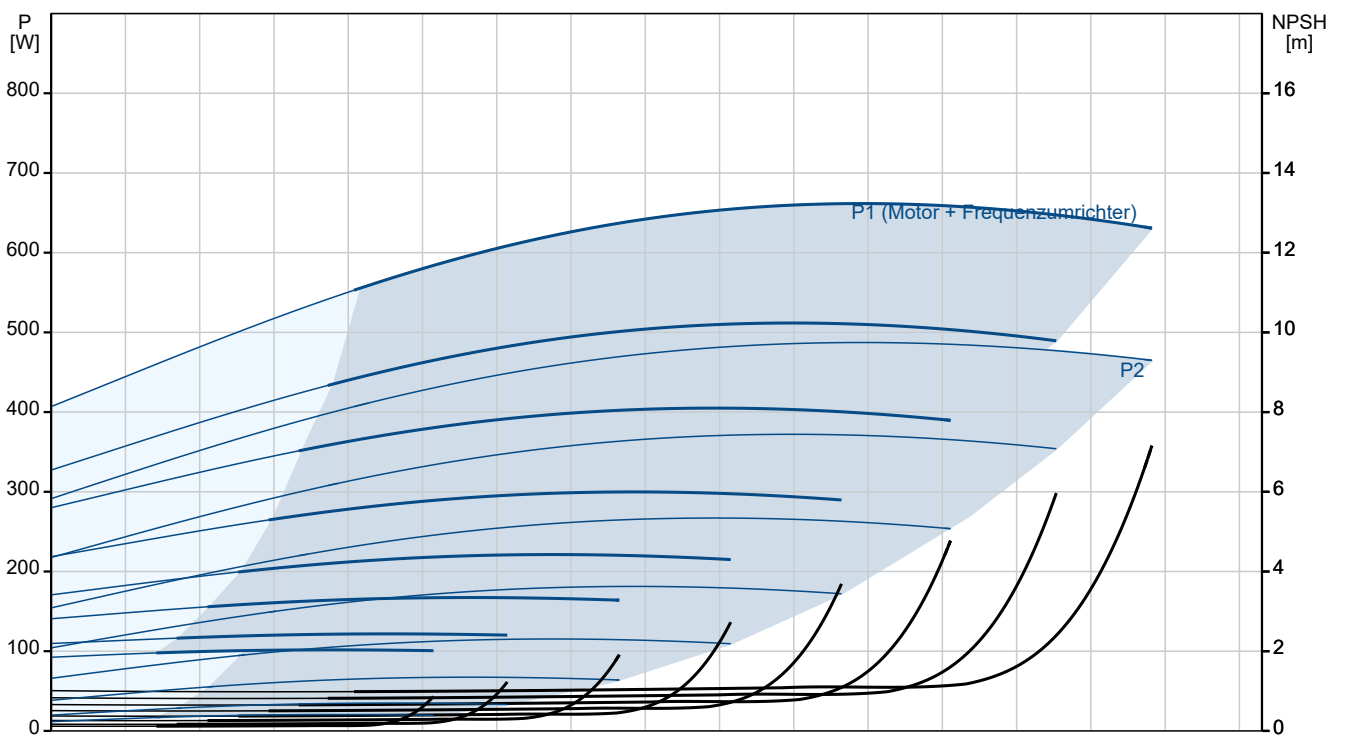
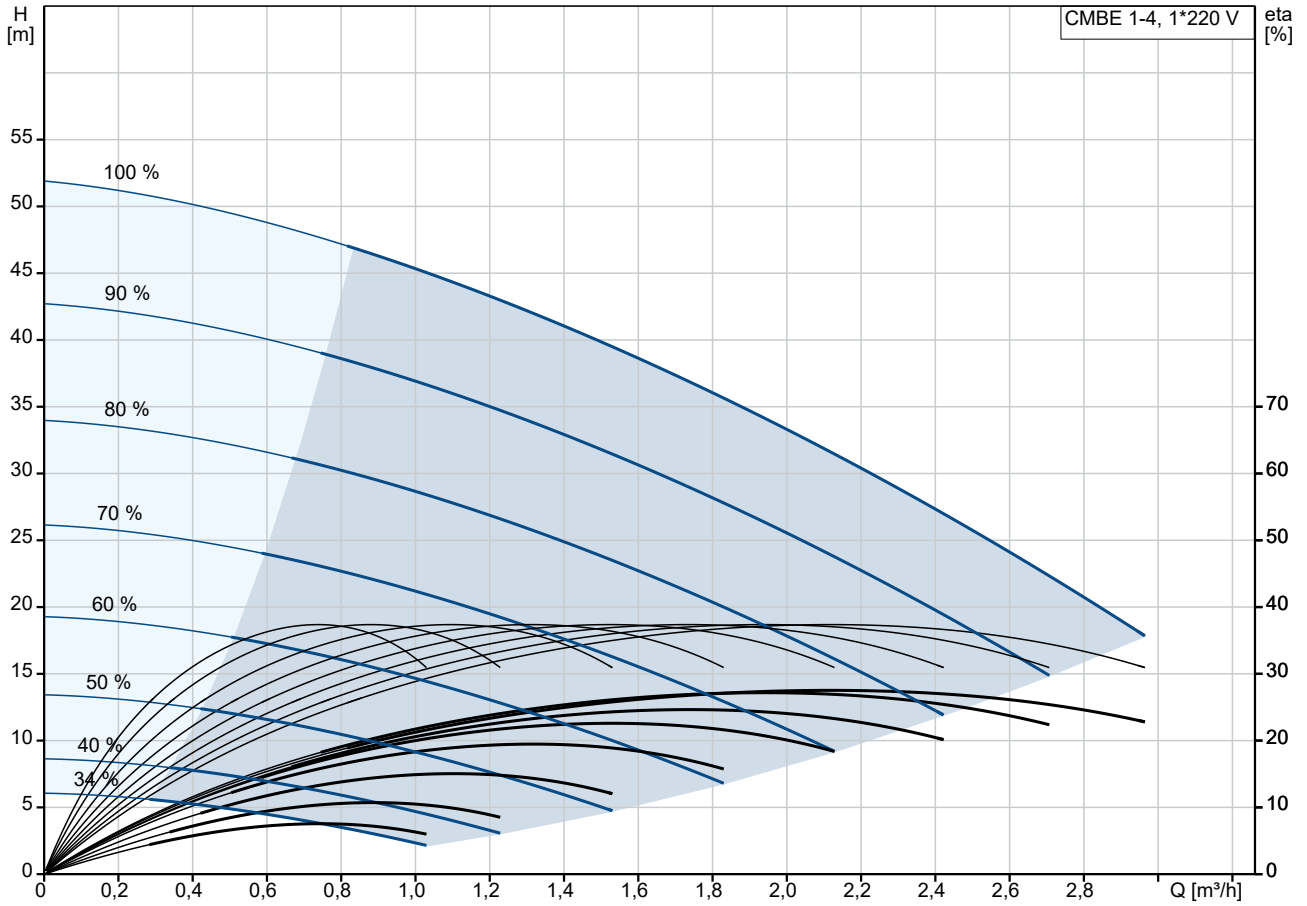
Datum:

05.02.2024

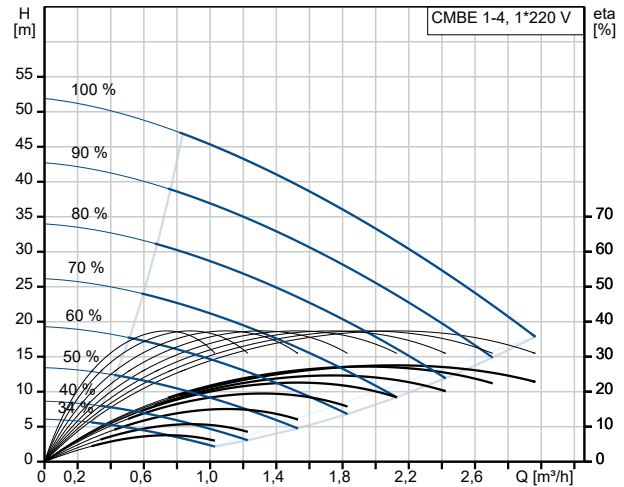
Anz.	Beschreibung
------	--------------

1	Nenndrehzahl: 360-3480 1/min
	Schutzart (gemäß IEC 34-5): IP55
	Isolationsklasse (IEC 85): F
	Motorschutz: TP 211
	Kabellänge: 1.5 m
	Netzstecker: Schuko-Stecker
	Sonstiges:
	Nettogewicht: 16.8 kg
	Bruttogewicht: 21.4 kg

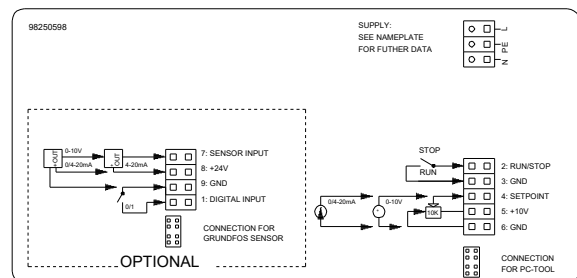
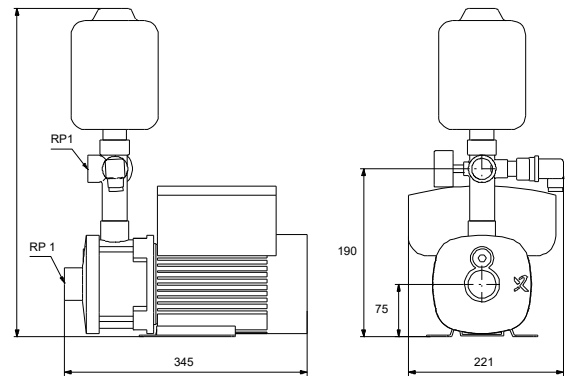
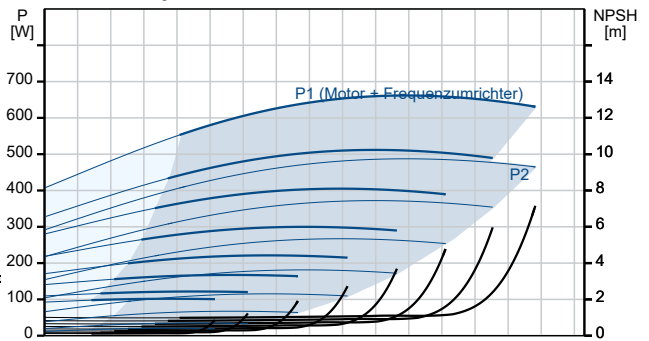
auf Anfr. CMBE 1-4 50 Hz



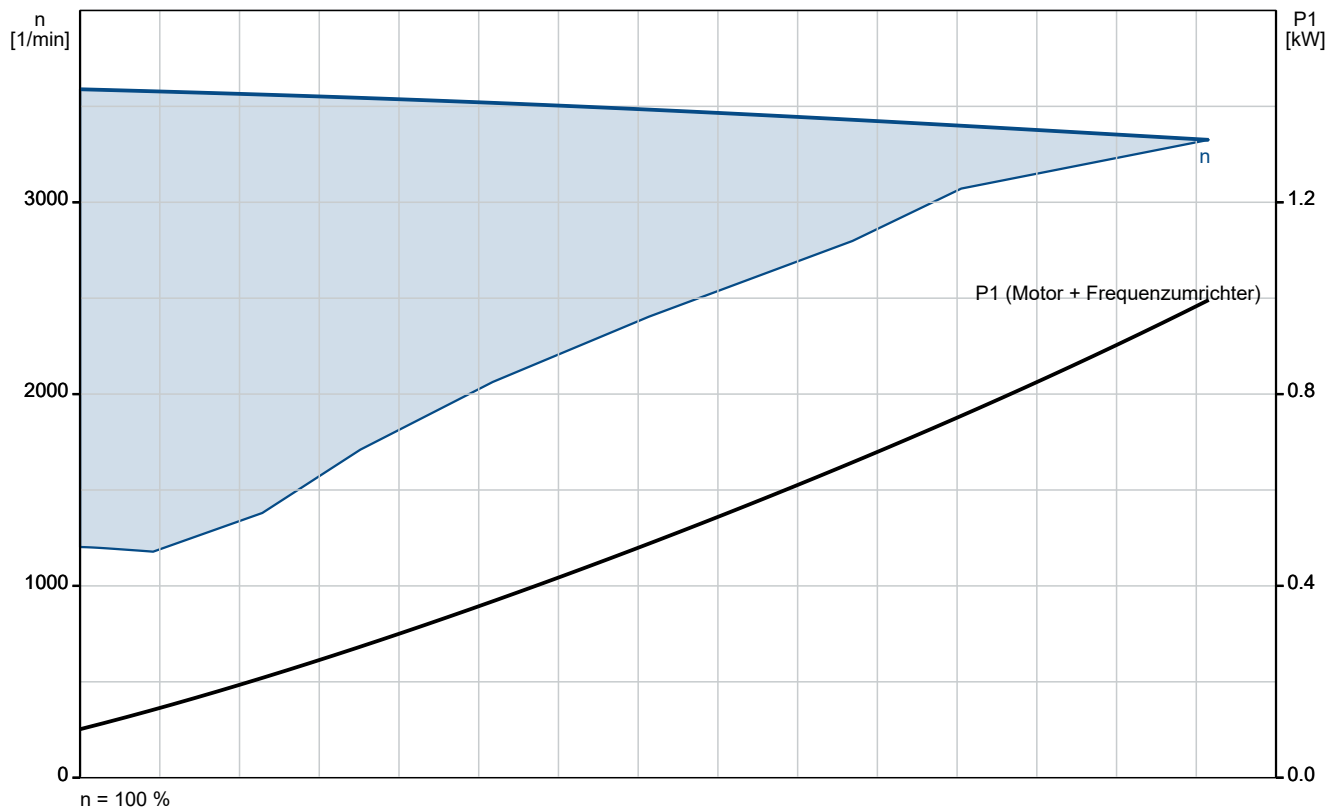
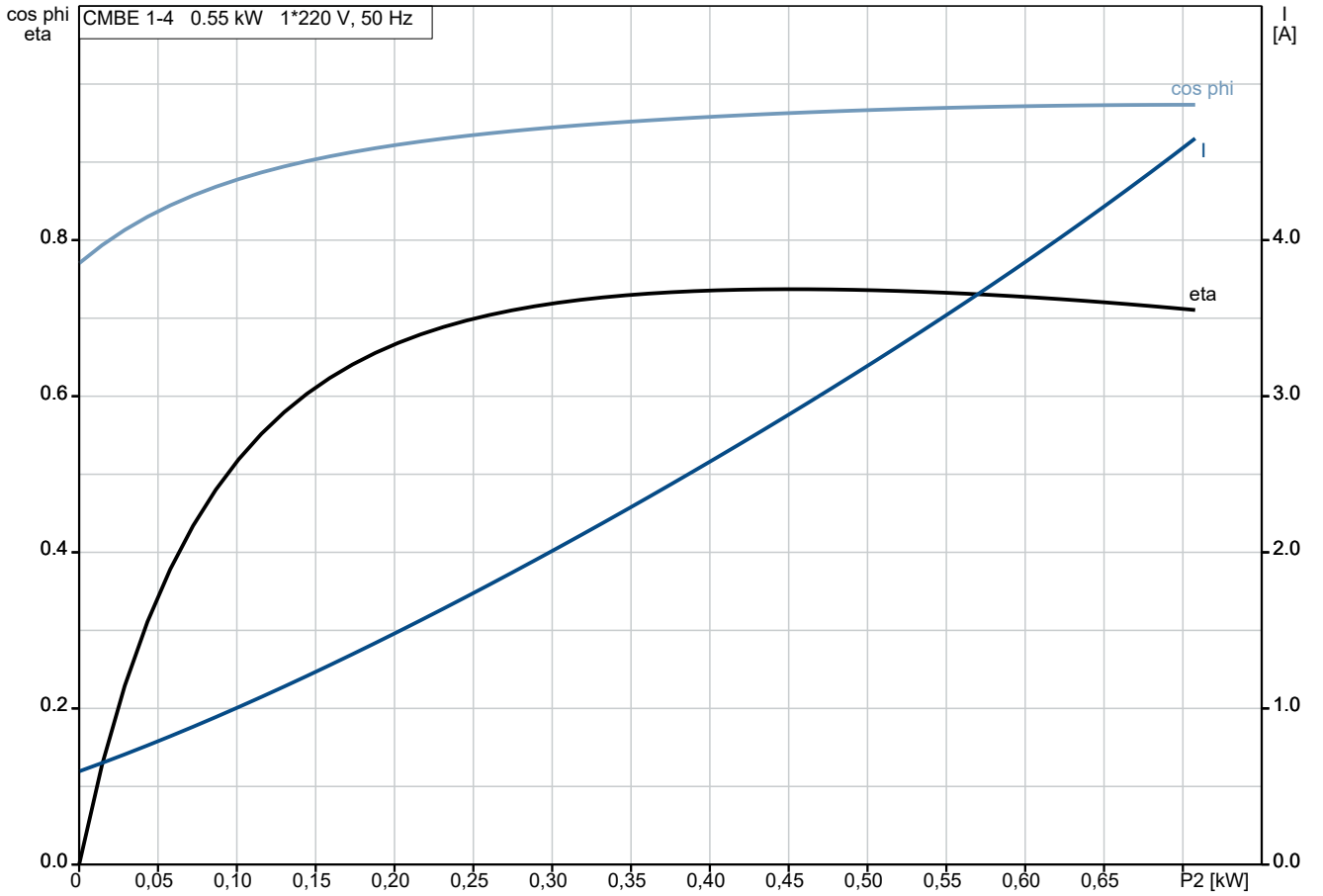
Beschreibung	Daten
Allgemeine Informationen:	
Produktbezeichnung:	CMBE 1-4
Produktnummer:	auf Anfr.
EAN-Nummer:	auf Anfr.
Technische Daten:	
Pumpendrehzahl, auf der die Pumpendaten beruhen:	3480 1/min
Nennförderstrom:	2 m ³ /h
Nennförderhöhe:	34.9 m
Anz. Laufräder:	4
GLRD Code:	AVBE
Zulassungen:	CE
Code Model:	A
Hochfahren:	Integrated Frequency converter
Behältervolumen:	2 l
Werkstoffe:	
Pumpengehäuse:	Edelstahl
Pumpenmantel:	EN 1.4301
Pumpengehäuse:	AISI 304
Laufradwerkstoff:	Edelstahl
Laufrad:	EN 1.4301
Laufradwerkstoff gemäß ASTM:	AISI 304
Elastomere GLRD:	EPDM
Installation:	
Maximale Umgebungstemperatur:	55 °C
Max. Betriebsdruck:	7 bar
Pipe connection standard:	ISO 228-1
Anschlussstyp Eintritt:	RP
Anschlussstyp Austritt:	RP
Größe des Sauganschlusses:	1
Größe des Druckanschlusses:	1
Fördermedium:	
Fördermedium:	Wasser
Medientemperaturbereich:	0 .. 60 °C
Medientemperatur während des Betriebs:	20 °C
Dichte:	998.2 kg/m ³
Elektrische Daten:	
Rated power - P2:	0.55 kW
Netzfrequenz:	50 Hz
Bemessungsspannung:	1 x 200-240 V
Maximum current consumption:	4.30-3.60 A
Nennndrehzahl:	360-3480 1/min
Schutzart (gemäß IEC 34-5):	IP55
Isolationsklasse (IEC 85):	F
Motorschutz:	TP 211
Kabellänge:	1.5 m
Netzstecker:	Schuko-Stecker
Sonstiges:	
Nettogewicht:	16.8 kg
Bruttogewicht:	21.4 kg
Softwareversion:	95139603



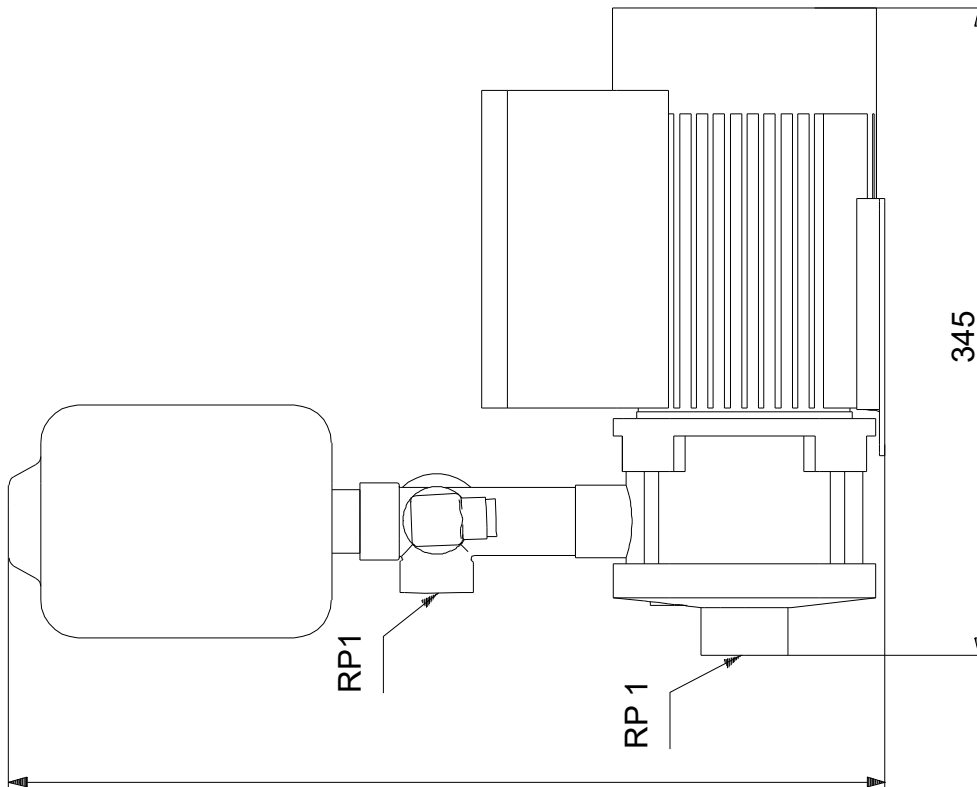
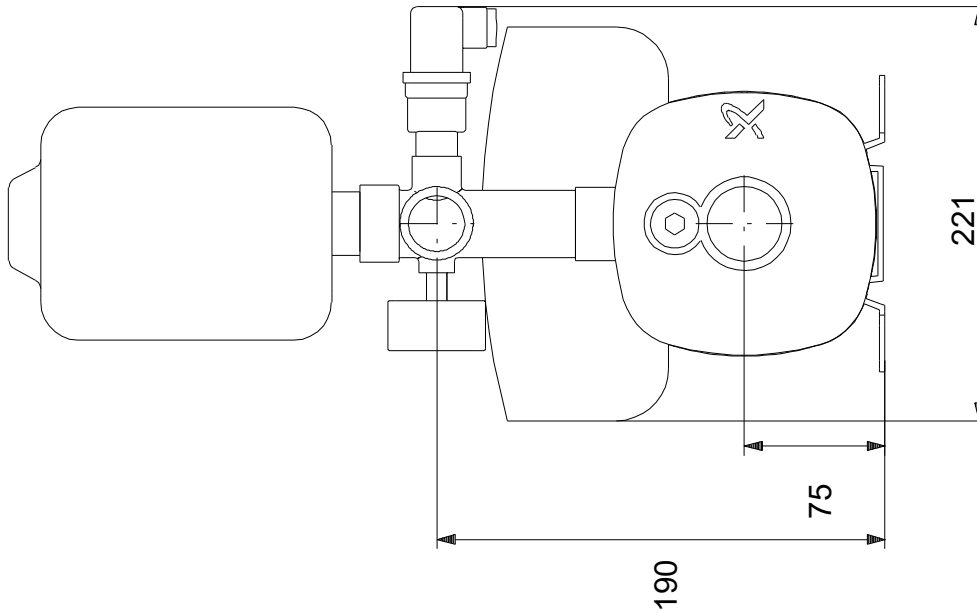
Fördermedium = Wasser
 Medientemperatur während des Betriebes = 20 °C
 Dichte = 998.2 kg/m³



auf Anfr. CMBE 1-4 50 Hz

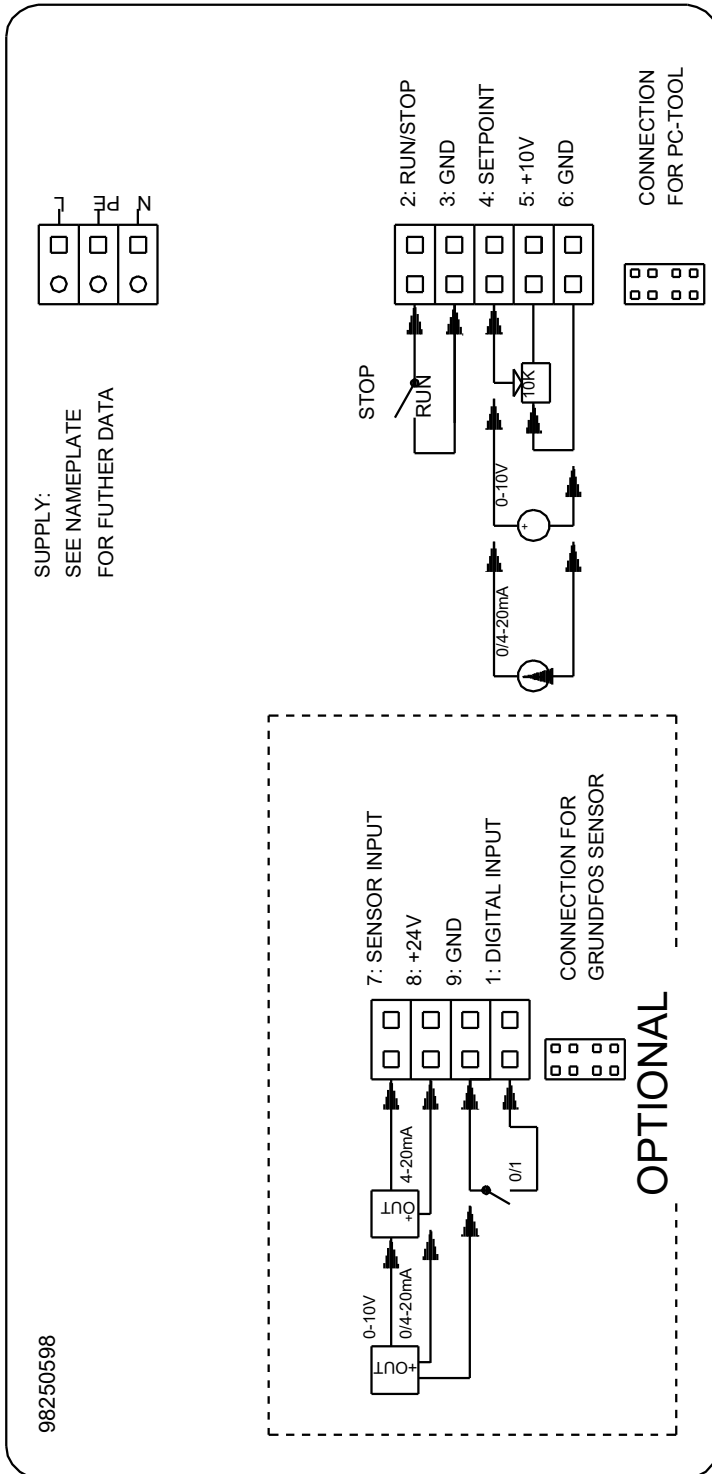


auf Anfr. CMBE 1-4 50 Hz



Achtung! Soweit nicht anders angegeben, handelt es sich um Millimeterangaben (mm). Die vereinfachte Maßzeichnung zeigt nicht alle

auf Anfr. CMBE 1-4 50 Hz



Hinweis: Alle Einheiten in [mm] soweit nicht anders bezeichnet.

