

Anz. Beschreibung

1 Umwälzpumpe, Typ ALPHA2 20-50 N 150



Hinweis! Abbildung kann vom Produkt abweichen.

Produktnr.: auf Anfr.

Hocheffiziente Nassläuferpumpe mit Permanentmagnetmotor (ECM-Technologie) und integrierter elektronischer Leistungsanpassung durch stufenlose Drehzahländerung zur Förderung von Heizungswasser gemäß VDI 2035.

Eigenschaften und Produktvorteile:

- * AUTOADAPT Funktion
- * Handwerkermarke
- * 5 1/4 Jahre Gewährleistung ab Produktionsdatum 01.04.07
- * Geringer Energieverbrauch durch Energieeffizienzklasse A
- * optional auch in Edelstahl
- * Drehzahlgeregelte Pumpe erfüllt die Anforderungen der Energieeinsparverordnung (EnEV) §14(3)
- * Automatische Nachtabsenkung hilft zusätzlich Energie zu sparen
- * Geregelt oder feste Drehzahl, einfache Einstellung über Softtouch
- * Einstellung der Regelungsart und Regelkurve über Softtouch
- * Anzeige der aktuellen Leistungsaufnahme auf Display
- * Einfacher elektrischer Anschluss durch ALPHA-Stecker
- * Spaltröhre, Lagerplatte und Rotorkappe aus Edelstahl
- * Kein externer Motorschutz erforderlich durch blockierstromfesten einphasigen Motor

Fördermedium:

Fördermedium: Wasser

Medientemperaturbereich: 2 .. 110 °C

Medientemperatur während des Betriebs: 60 °C

Dichte: 983.2 kg/m³

Technische Daten:

Temperaturklasse: 110

Zulassungen: CE,BSI

Werkstoffe:

Pumpengehäuse: Edelstahl

Pumpenmantel: EN 1.4308

Pumpengehäuse: ASTM A351-CF8

Laufwerkstoff: Verbundwerkstoff

Laufwerkstoff: PES+30% GF

Installation:

Umgebungstemperatur: 0 .. 40 °C

Max. Betriebsdruck: 10 bar

Anschlusstyp: G

Anschlussgröße: 1 1/4 inch

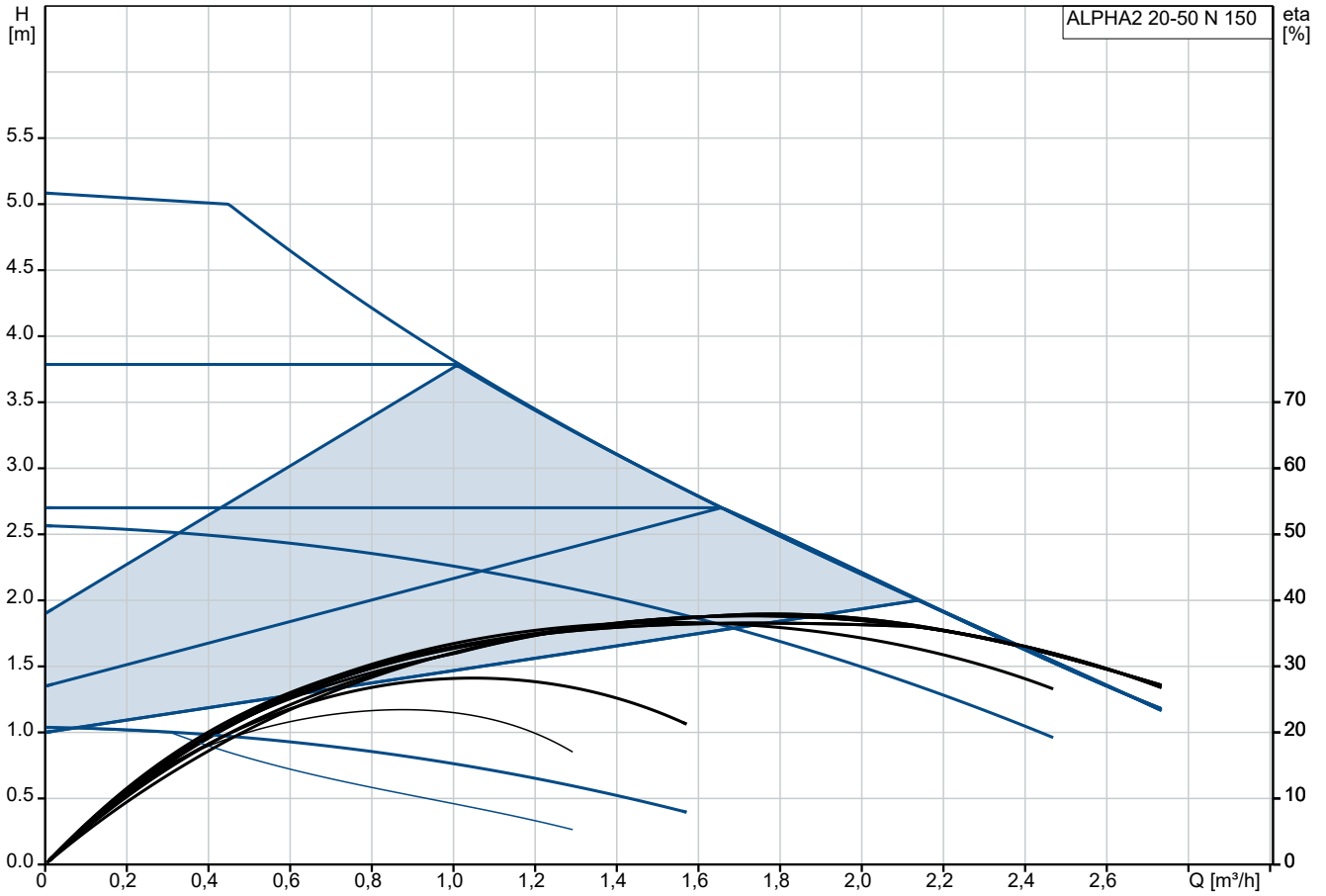
Nenndruckstufe: PN 10

Port-to-port length: 150 mm

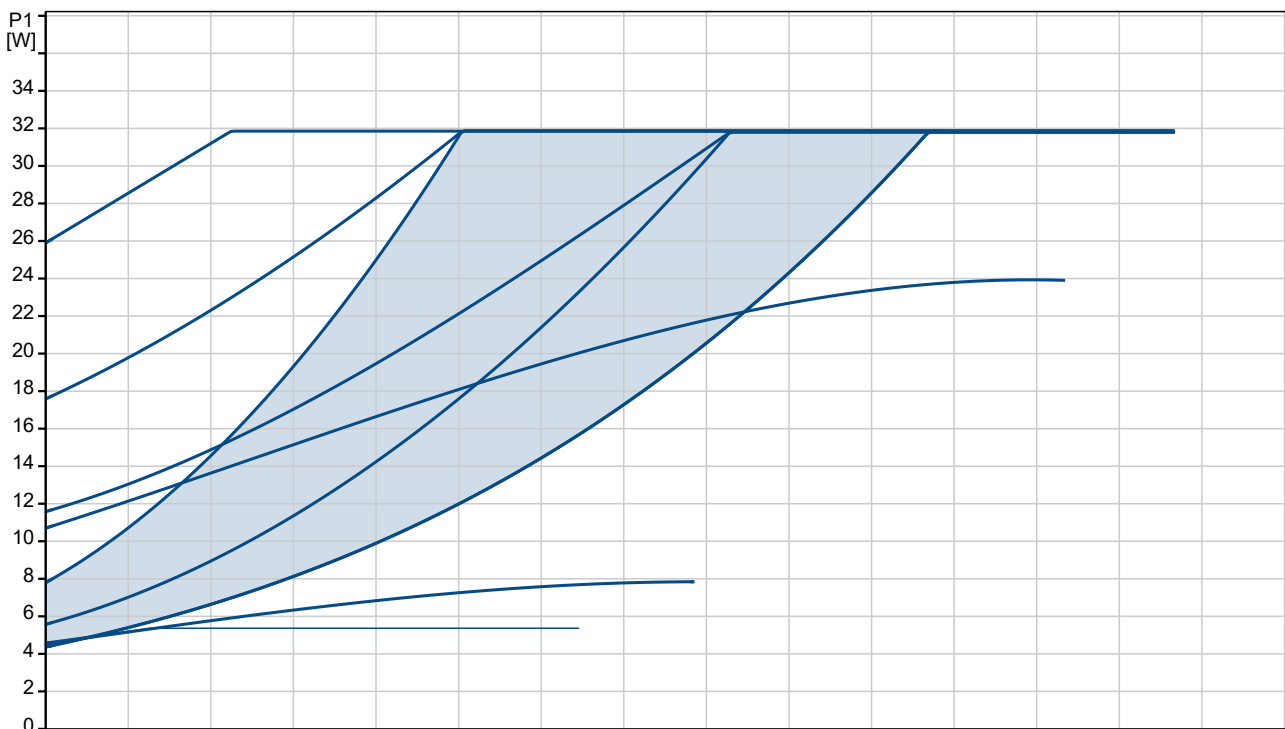
Elektrische Daten:

Anz.	Beschreibung
1	<p>Minimale Leistungsaufnahme P1: 5 W Leistungsaufnahme P1: 32 W Netzfrequenz: 50 Hz Bemessungsspannung: 1 x 230 V Maximale Stromaufnahme: 0.05 .. 0.27 A Schutzart (gemäß IEC 34-5): IP42 Isolationsklasse (IEC 85): F Motorschutz: kein Motorschutz</p> <p>Sonstiges: Energieeffizienzindex (EEI): 0.23 Position des Klemmkastens: 6 Uhr Nettogewicht: 2.3 kg Bruttogewicht: 2.5 kg Versandvol.: 0.004 m³</p>

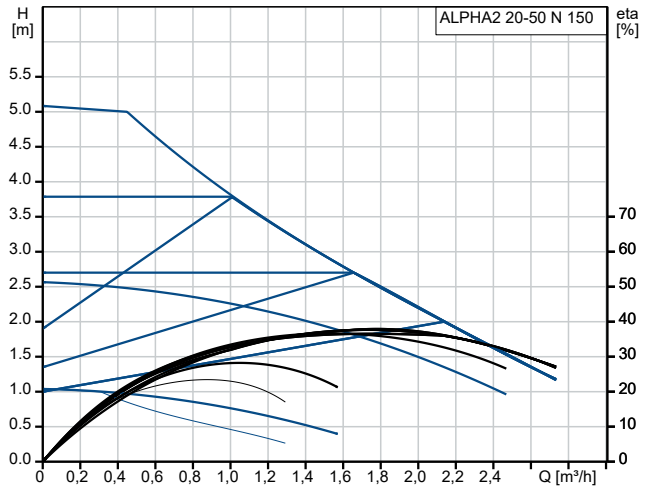
auf Anfr. ALPHA2 20-50 N 150 50 Hz



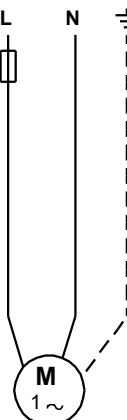
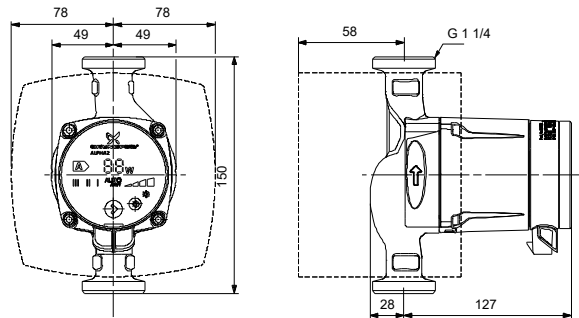
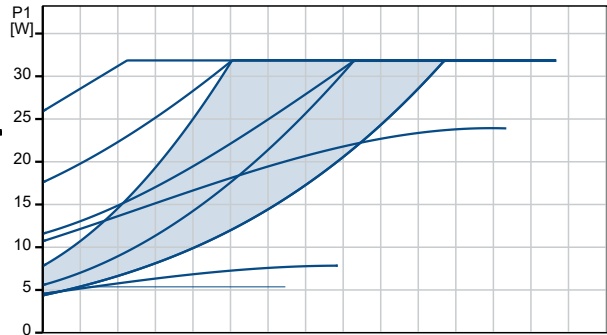
Fördermedium = Wasser
 Medientemperatur während des Betriebes = 60 °C
 Dichte = 983.2 kg/m³



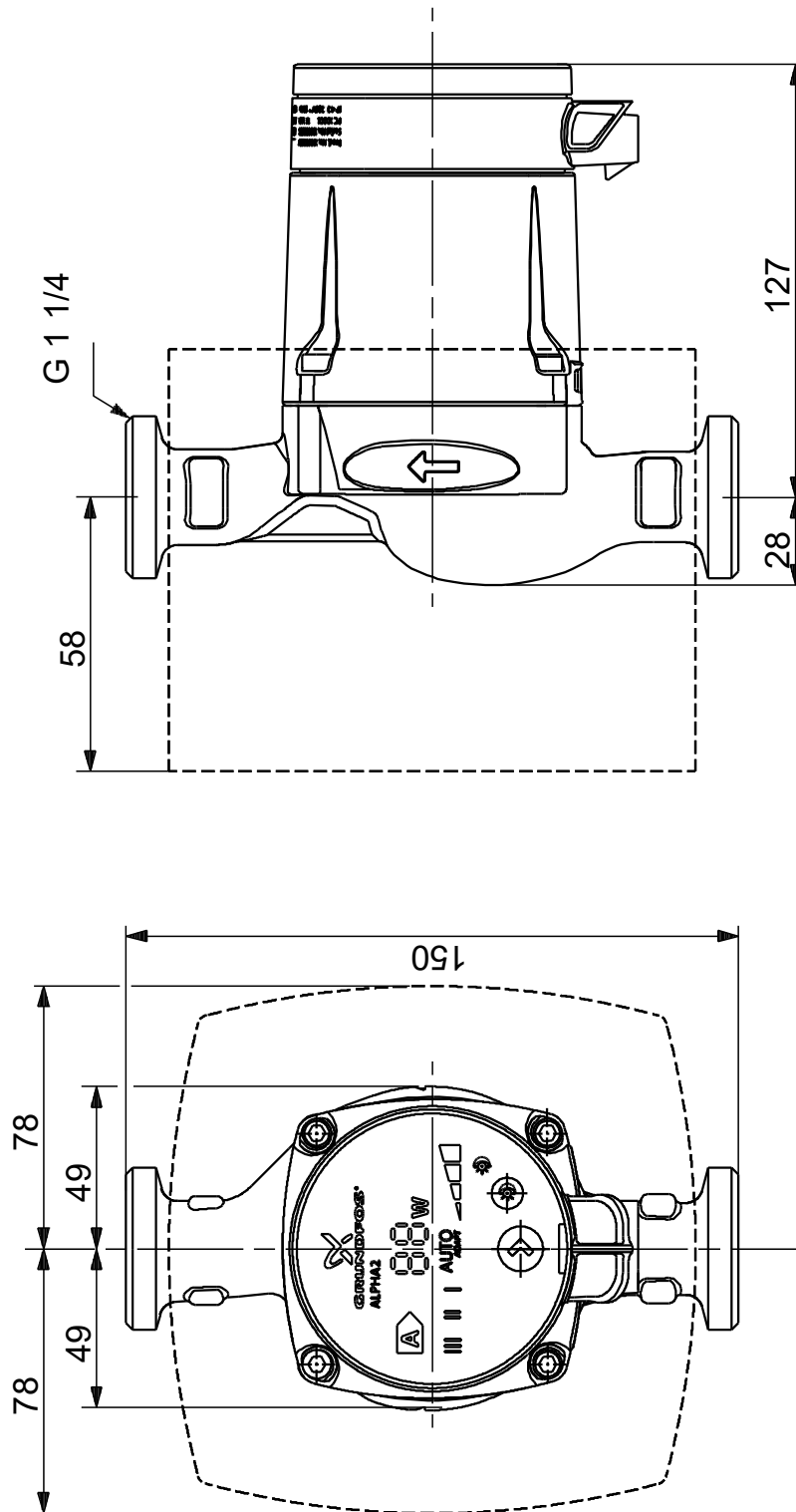
Beschreibung	Daten
Allgemeine Informationen:	
Produktbezeichnung:	ALPHA2 20-50 N 150
Produktnummer:	auf Anfr.
EAN-Nummer:	auf Anfr.
Technische Daten:	
Maximale Förderhöhe:	50 dm
Temperaturklasse:	110
Zulassungen:	CE,BSI
Werkstoffe:	
Pumpengehäuse:	Edelstahl
Pumpenmantel:	EN 1.4308
Pumpengehäuse:	ASTM A351-CF8
Laufwerkstoff:	Verbundwerkstoff
Laufwerkstoff:	PES+30% GF
Installation:	
Umgebungstemperatur:	0 .. 40 °C
Max. Betriebsdruck:	10 bar
Anschlussstyp:	G
Anschlussgröße:	1 1/4 inch
Nenndruckstufe:	PN 10
Port-to-port length:	150 mm
Fördermedium:	
Fördermedium:	Wasser
Medientemperaturbereich:	2 .. 110 °C
Medientemperatur während des Betriebs:	60 °C
Dichte:	983.2 kg/m ³
Elektrische Daten:	
Minimale Leistungsaufnahme P1:	5 W
Leistungsaufnahme P1:	32 W
Netzfrequenz:	50 Hz
Bemessungsspannung:	1 x 230 V
Maximale Stromaufnahme:	0.05 .. 0.27 A
Schutzart (gemäß IEC 34-5):	IP42
Isolationsklasse (IEC 85):	F
Motorschutz:	kein Motorschutz
Temperaturschutz:	ELEC
Sonstiges:	
Energieeffizienzindex (EEI):	0.23
Position des Klemmkastens:	6 Uhr
Nettogewicht:	2.3 kg
Bruttogewicht:	2.5 kg
Versandvol.:	0.004 m ³
Verkaufsregion:	D



Fördermedium = Wasser
 Medientemperatur während des Betriebes = 60 °C
 Dichte = 983.2 kg/m³



auf Anfr. ALPHA2 20-50 N 150 50 Hz



Achtung! Soweit nicht anders angegeben, handelt es sich um Millimeterangaben (mm). Die vereinfachte Maßzeichnung zeigt nicht alle

