

Anz.	Beschreibung
------	--------------

1	SOLOLIFT2 WC-3
---	-----------------------



Hinweis! Abbildung kann vom Produkt abweichen.

Produktnr.: auf Anfr.

Kleinhebeanlage in Kompaktbauweise

Ausführung nach DIN EN 12050-3 mit eingetauchtem, vollwertigem Schneidwerk zum Anschluss von einem Stand-WC und bis zu drei weiteren Entwässerungsgegenständen, wie z.B. Handwaschbecken, Dusche und Bidet. Anschlussfertig mit Kabel und Schukostecker, sowie Druckschalter für störungsfreien, automatischen Betrieb.

Druckabgang in horizontaler oder vertikaler Richtung wählbar.

Be- und Entlüftung über Entlüftungsventil mit Überlaufsicherung und integriertem Kohlefilter.

Anschluss DN 100 mit Dichtmanschette für WC. Druckstutzen mit flexiblem Übergangsstück für Rohrleitungsaußendurchmesser 23-36 mm. Anschluss-Set für vertikalen Zulauf DN 40. Zwei seitliche Zuläufe DN 40/50 mit Verschlussstopfen.

Förderflüssigkeit: Schwarzwasser und Grauwasser

Fördermedium:

Medientemperaturbereich: 0 .. 50 °C

Dichte: 998.2 kg/m³

Technische Daten:

Pumpendrehzahl, auf der die Pumpendaten beruhen: 2800 1/min

Nennförderstrom: 1.37 l/s

Maximaler Förderstrom: 2.48 l/s

Nennförderhöhe: 6.21 m

Lauftradtyp: VORTEX with GRINDER

Maximale Partikelgröße: 25 mm

Zulassungen: CE,SEPRO,CHROHS,MORO,AAA

ISO Abnahmekl.: ISO9906:2012 3B

Werkstoffe:

Pumpengehäuse: Verbundwerkstoff

Lauftradwerkstoff: Polymer - PPE

Behälter: PLASTIC

PP

Installation:

Umgebungstemperatur: 0 .. 40 °C

Anschlusstyp Eintritt: Smooth pipe



Name des Unternehmens:

Angelegt von:

Telefon:

Datum:

28.11.2023

Projekt:

Referenznummer:

Kunde:

Kundennummer:

Kontakt:

Anz.	Beschreibung
1	<p>Anschlusstyp Austritt: Smooth pipe Größe des Saugstutzens: 32/36/40, 36/40/50, DN 100 Größe des Druckanschlusses: 22/25/28/32/36/40 Nenndruckstufe: PN 1,5 Aderanzahl: 3X0,75MM2</p> <p>Elektrische Daten: Leistungsaufnahme P1: 620 W Rated power - P2: 0.42 kW Netzfrequenz: 50 Hz Bemessungsspannung: 1 x 220-240 V Bemessungsstrom: 3 A Cos phi - Leistungsfaktor: 0.92 Motorpole: 2 Schutzart (gemäß IEC 34-5): IP44 Isolationsklasse (IEC 85): F Power cable type: H05VV-F-3G Length of power cable: 1.2 m Netzstecker: SCHUKO</p> <p>Behälter: Tank volume nominal: 9 l</p> <p>Sonstiges: Nettogewicht: 7.74 kg Bruttogewicht: 9.27 kg Versandvol.: 0.052 m³ Dänische VVS Nr.: 614363632 Schwedische RSK Nr.: 5886546 Finische LVI Nr.: 4965313 Norwegische NRF Nr.: 9045715 Herkunftsland: RS Zolltarif Nr.: 84137021 Environmental approvals: WEEE</p>



Name des Unternehmens:

Angelegt von:

Telefon:

Datum:

28.11.2023

Projekt:

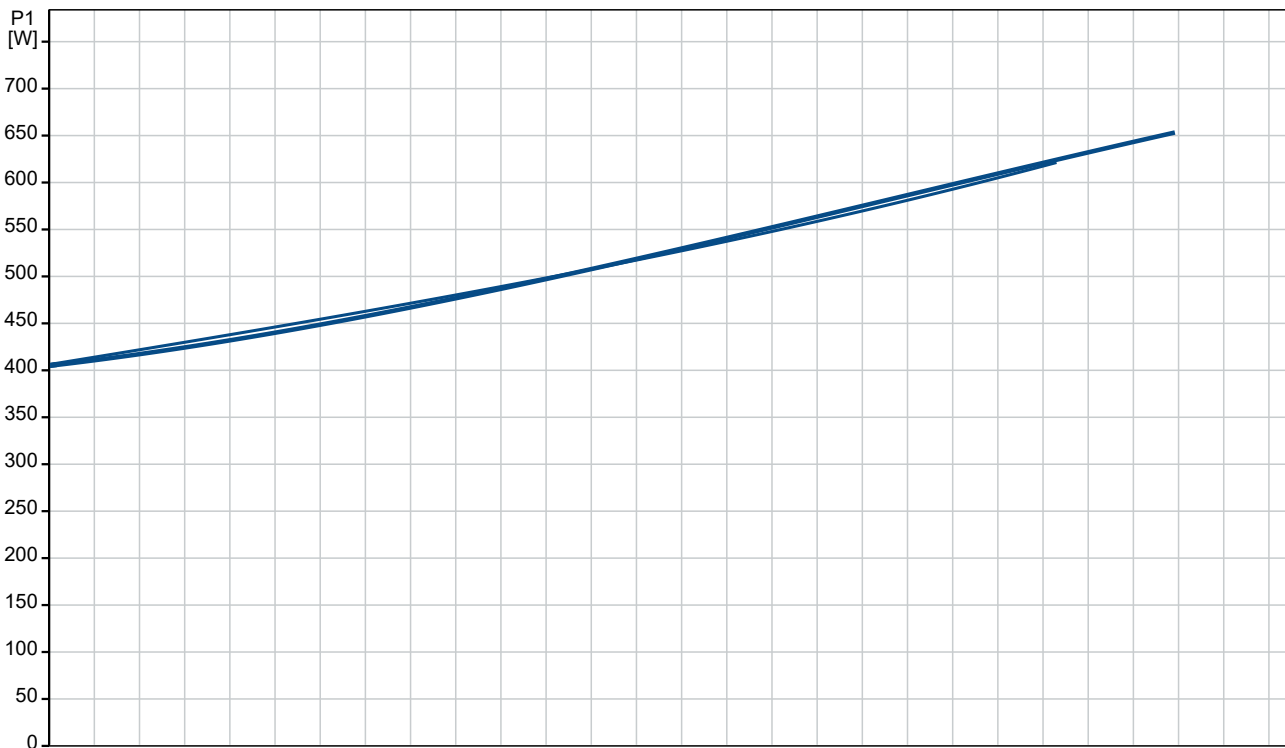
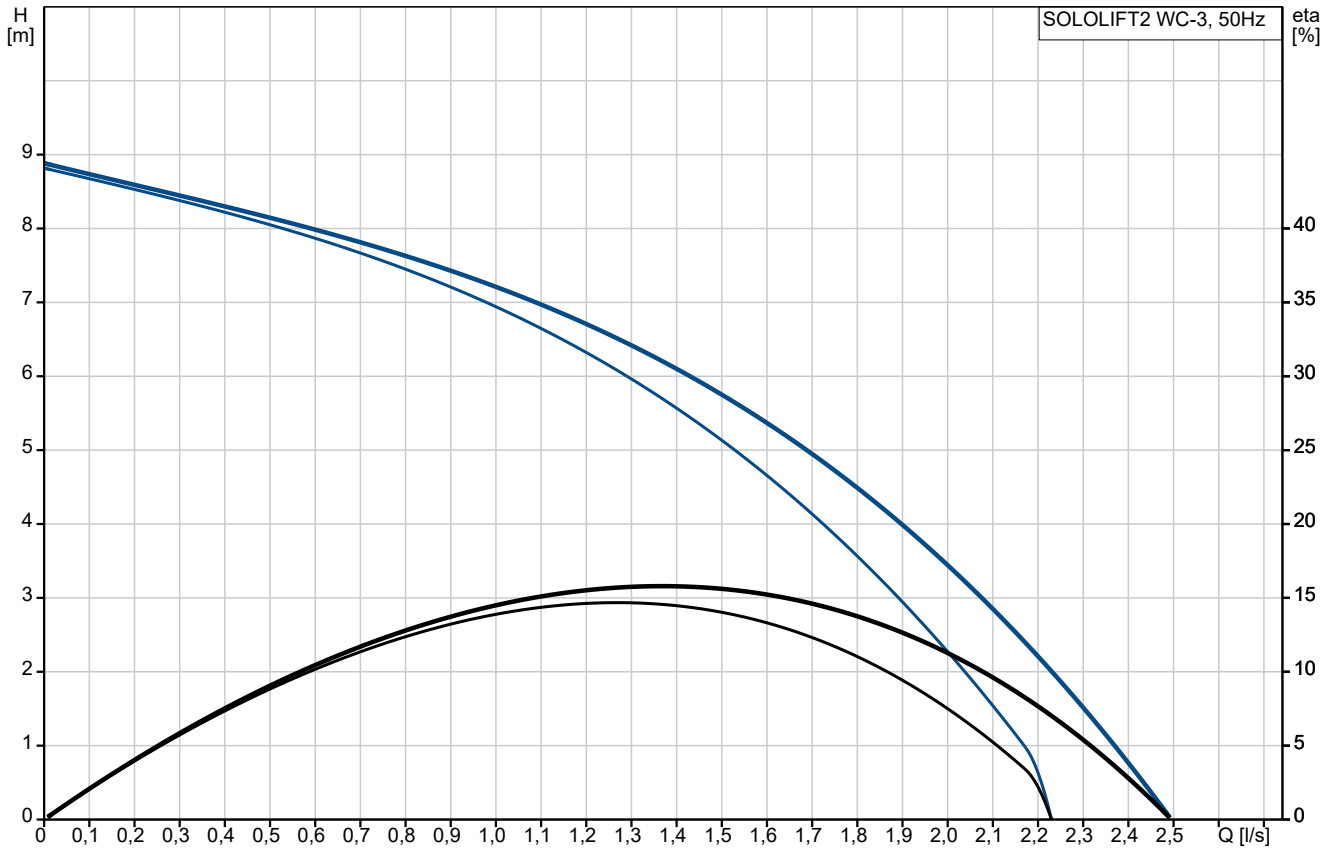
Referenznummer:

Kunde:

Kundennummer:

Kontakt:

auf Anfr. SOLOLIFT2 WC-3 50 Hz



Projekt:

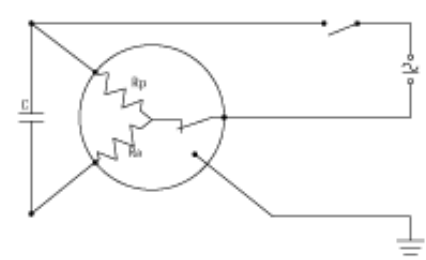
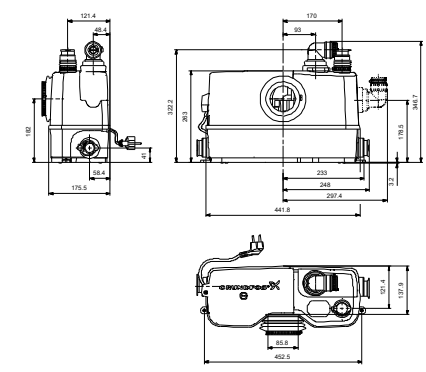
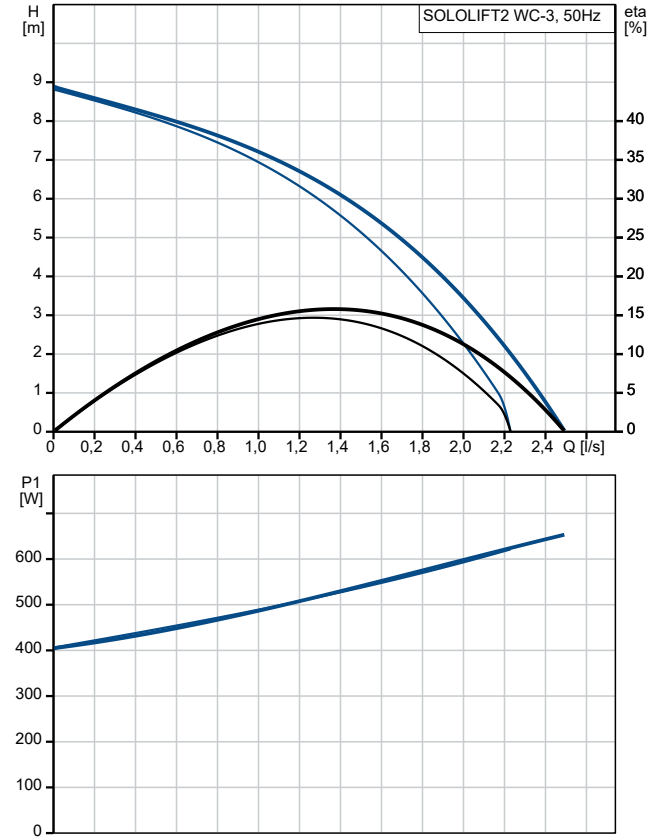
Referenznummer:

Kunde:

Kundennummer:

Kontakt:

Beschreibung	Daten
Allgemeine Informationen:	
Produktbezeichnung:	SOLOLIFT2 WC-3
Produktnummer:	auf Anfr.
EAN-Nummer:	auf Anfr.
Technische Daten:	
Pumpendrehzahl, auf der die Pumpendaten beruhen:	2800 1/min
Nennförderstrom:	1.37 l/s
Maximaler Förderstrom:	2.48 l/s
Nennförderhöhe:	6.21 m
H max:	8.5 m
Lauftradtyp:	VORTEX with GRINDER
Maximale Partikelgröße:	25 mm
Zulassungen:	CE,SEPRO,CHROHS,MOR O,AAA
ISO Abnahmekl.:	ISO9906:2012 3B
Werkstoffe:	
Pumpengehäuse:	Verbundwerkstoff
Lauftradwerkstoff:	Polymer - PPE
Behälter:	PLASTIC
Behälter:	PP
Installation:	
Umgebungstemperatur:	0 .. 40 °C
Anschlussyp Eintritt:	Smooth pipe
Anschlussyp Austritt:	Smooth pipe
Größe des Saugstutzens:	32/36/40, 36/40/50, DN 100
Größe des Druckanschlusses:	22/25/28/32/36/40
Nenndruckstufe:	PN 1,5
Aderanzahl:	3X0,75MM2
Fördermedium:	
Medientemperaturbereich:	0 .. 50 °C
Dichte:	998.2 kg/m ³
Elektrische Daten:	
Leistungsaufnahme P1:	620 W
Rated power - P2:	0.42 kW
Netzfrequenz:	50 Hz
Bemessungsspannung:	1 x 220-240 V
Bemessungsstrom:	3 A
Cos phi - Leistungsfaktor:	0.92
Motorpole:	2
Schutzart (gemäß IEC 34-5):	IP44
Isolationsklasse (IEC 85):	F
Temperaturschutz:	THERMIK S06-150-05
Power cable type:	H05VV-F-3G
Length of power cable:	1.2 m
Netzstecker:	SCHUKO
Behälter:	
Tank volume nominal:	9 l
Sonstiges:	
Nettogewicht:	7.74 kg
Bruttogewicht:	9.27 kg
Versandvol.:	0.052 m ³
Dänische VVS Nr.:	614363632
Schwedische RSK Nr.:	5886546
Finische LVI Nr.:	4965313





Name des Unternehmens:

Angelegt von:

Telefon:

Datum:

28.11.2023

Projekt:

Referenznummer:

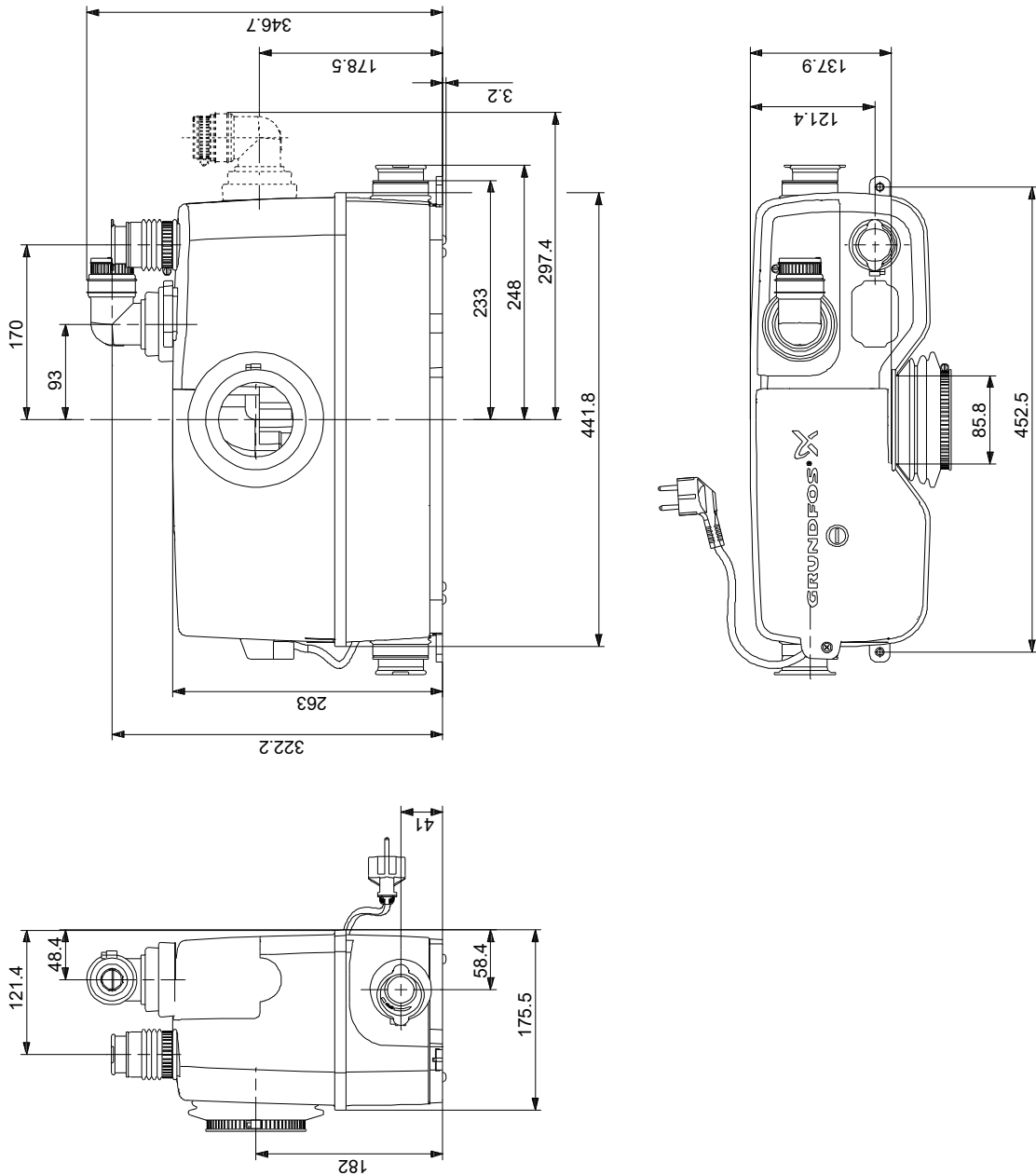
Kunde:

Kundennummer:

Kontakt:

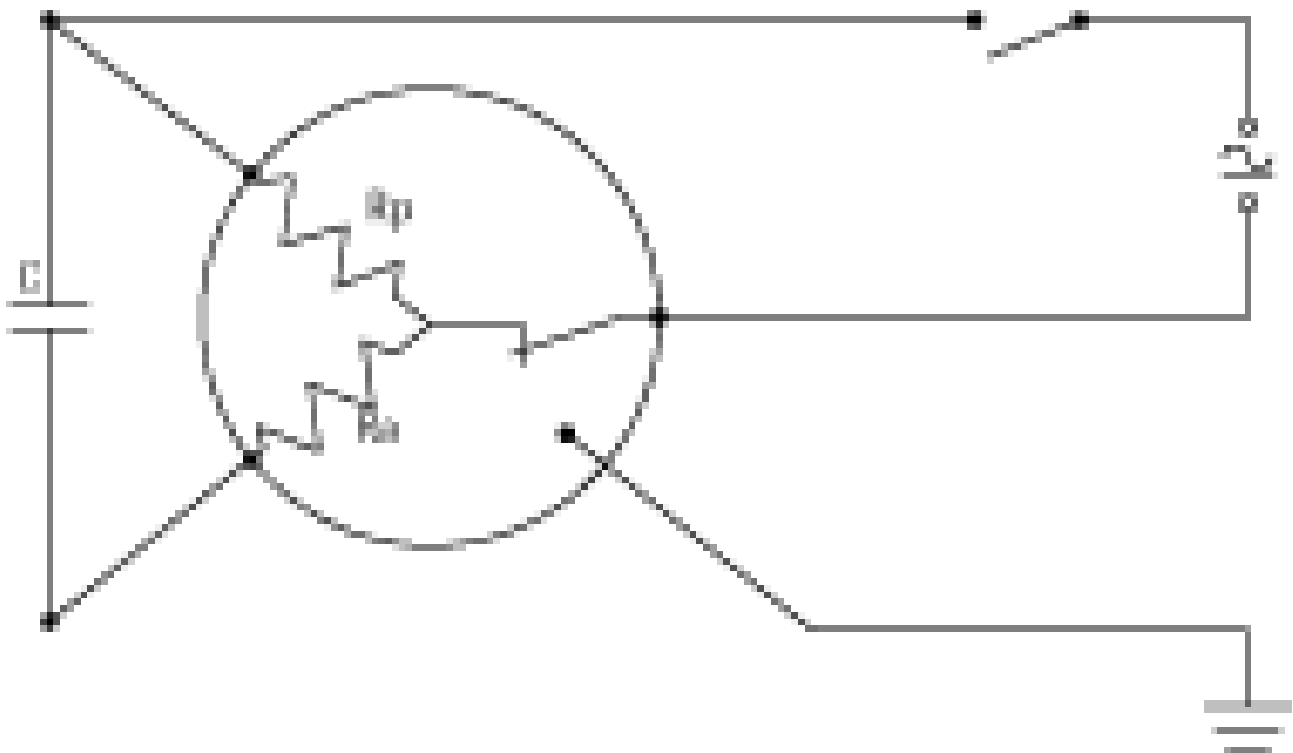
Beschreibung	Daten
Norwegische NRF Nr.:	9045715
Herkunftsland:	RS
Zolltarif Nr.:	84137021
Environmental approvals:	WEEE

auf Anfr. SOLOLIFT2 WC-3 50 Hz



Achtung! Soweit nicht anders angegeben, handelt es sich um Millimeterangaben (mm). Die vereinfachte Maßzeichnung zeigt nicht alle

auf Anfr. SOLOLIFT2 WC-3 50 Hz



Hinweis: Alle Einheiten in [mm] soweit nicht anders bezeichnet.

