

Anz.	Beschreibung
1	<p><b>SOLOLIFT2 CWC-3</b></p>  <p style="text-align: center;"><b>Hinweis! Abbildung kann vom Produkt abweichen.</b></p> <p>Produktnr.: auf Anfr.</p> <p>Kleinhebeanlage zur Vorwandinstallation</p> <p>Ausführung nach EN 12050-3 mit eingetauchtem, vollwertigem Schneidwerk zum Anschluss von einem Wandhänge-WC und bis zu drei weiteren Entwässerungsgegenständen, wie z.B. Handwaschbecken, Dusche und Bidet. Anschlussfertig mit Kabel und Schukostecker, sowie Druckschalter für störungsfreien, automatischen Betrieb.</p> <p>Druckabgang vertikal ausgeführt.</p> <p>Be- und Entlüftung über Entlüftungsventil mit Überlaufsicherung und integriertem Kohlefilter.</p> <p>Anschluss DN 100 mit Dichtmanschette für WC. Druckstutzen mit flexiblem Übergangsstück für Rohrleitungsaußendurchmesser 23-36 mm. Anschluss-Set für vertikalen Zulauf DN 40. Zwei seitliche Zuläufe DN 40/50 mit Verschlussstopfen.</p> <p>Fördermedium: Medientemperaturbereich: 0 .. 50 °C Dichte: 998.2 kg/m<sup>3</sup></p> <p>Technische Daten: Pumpendrehzahl, auf der die Pumpendaten beruhen: 2800 1/min Nennförderstrom: 1.32 l/s Maximaler Förderstrom: 2.28 l/s Nennförderhöhe: 5.88 m Lauftradtyp: VORTEX with GRINDER Maximale Partikelgröße: 25 mm Zulassungen: CE,SEPRO,CHROHS,MORO,AAA ISO Abnahmekl.: ISO9906:2012 3B</p> <p>Werkstoffe: Pumpengehäuse: Verbundwerkstoff Lauftradwerkstoff: Polymer - PPE Behälter: PLASTIC PP</p> <p>Installation: Umgebungstemperatur: 0 .. 40 °C Anschlussstyp Eintritt: Smooth pipe Anschlussstyp Austritt: Smooth pipe Größe des Saugstutzens: 32/36/40, 36/40/50, DN 100</p>



Name des Unternehmens:

Angelegt von:

Telefon:

Datum:

28.11.2023

Projekt:

Referenznummer:

Kunde:

Kundennummer:

Kontakt:

Anz.	Beschreibung
1	<p>Größe des Druckanschlusses: 22/25/28/32/36/40 Nenndruckstufe: PN 1,5 Aderanzahl: 3X0,75MM2</p> <p>Elektrische Daten: Leistungsaufnahme P1: 620 W Rated power - P2: 0.42 kW Netzfrequenz: 50 Hz Bemessungsspannung: 1 x 220-240 V Bemessungsstrom: 3 A Cos phi - Leistungsfaktor: 0.92 Motorpole: 2 Schutzart (gemäß IEC 34-5): IP44 Isolationsklasse (IEC 85): F Power cable type: H05VV-F-3G Length of power cable: 1.2 m Netzstecker: SCHUKO</p> <p>Behälter: Tank volume nominal: 9 l</p> <p>Sonstiges: Nettogewicht: 8.09 kg Bruttogewicht: 9.69 kg Versandvol.: 0.045 m<sup>3</sup> Dänische VVS Nr.: 614364632 Schwedische RSK Nr.: 5885483 Finische LVI Nr.: 4965314 Norwegische NRF Nr.: 9045712 Herkunftsland: RS Zolltarif Nr.: 84137021 Environmental approvals: WEEE</p>



Name des Unternehmens:

Angelegt von:

Telefon:

Datum:

28.11.2023

Projekt:

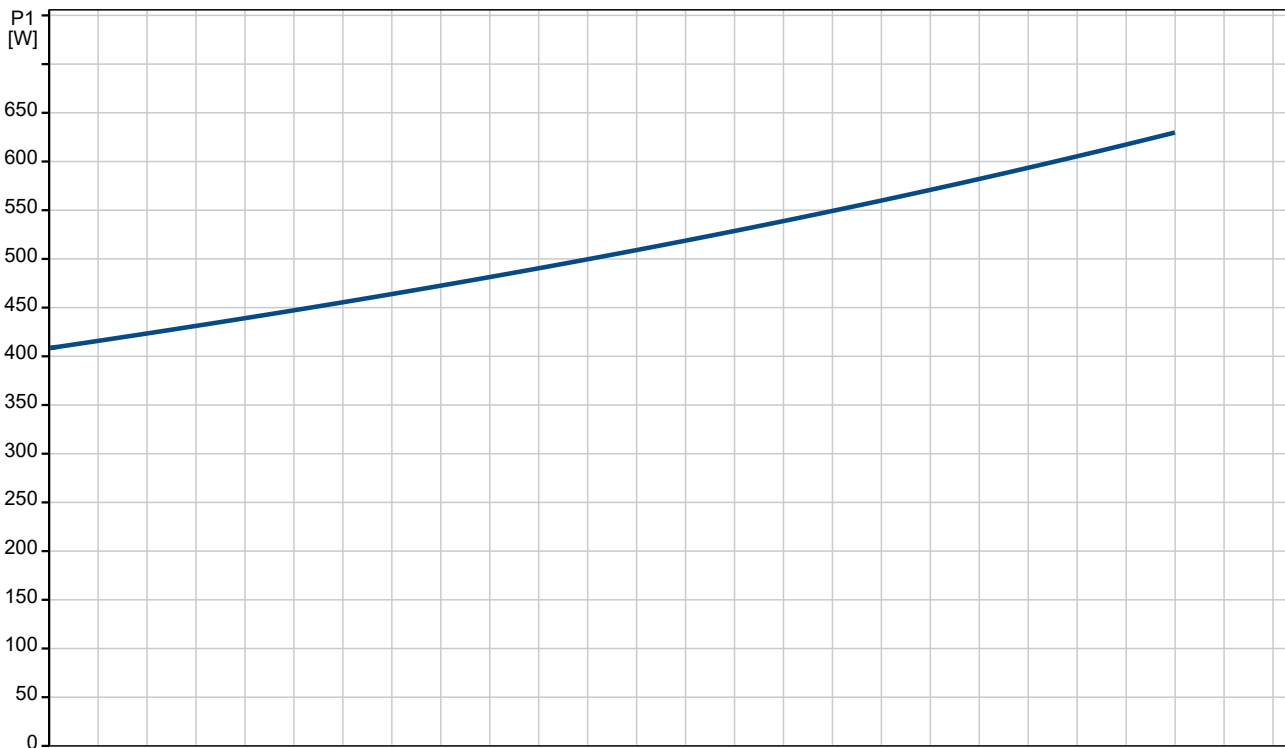
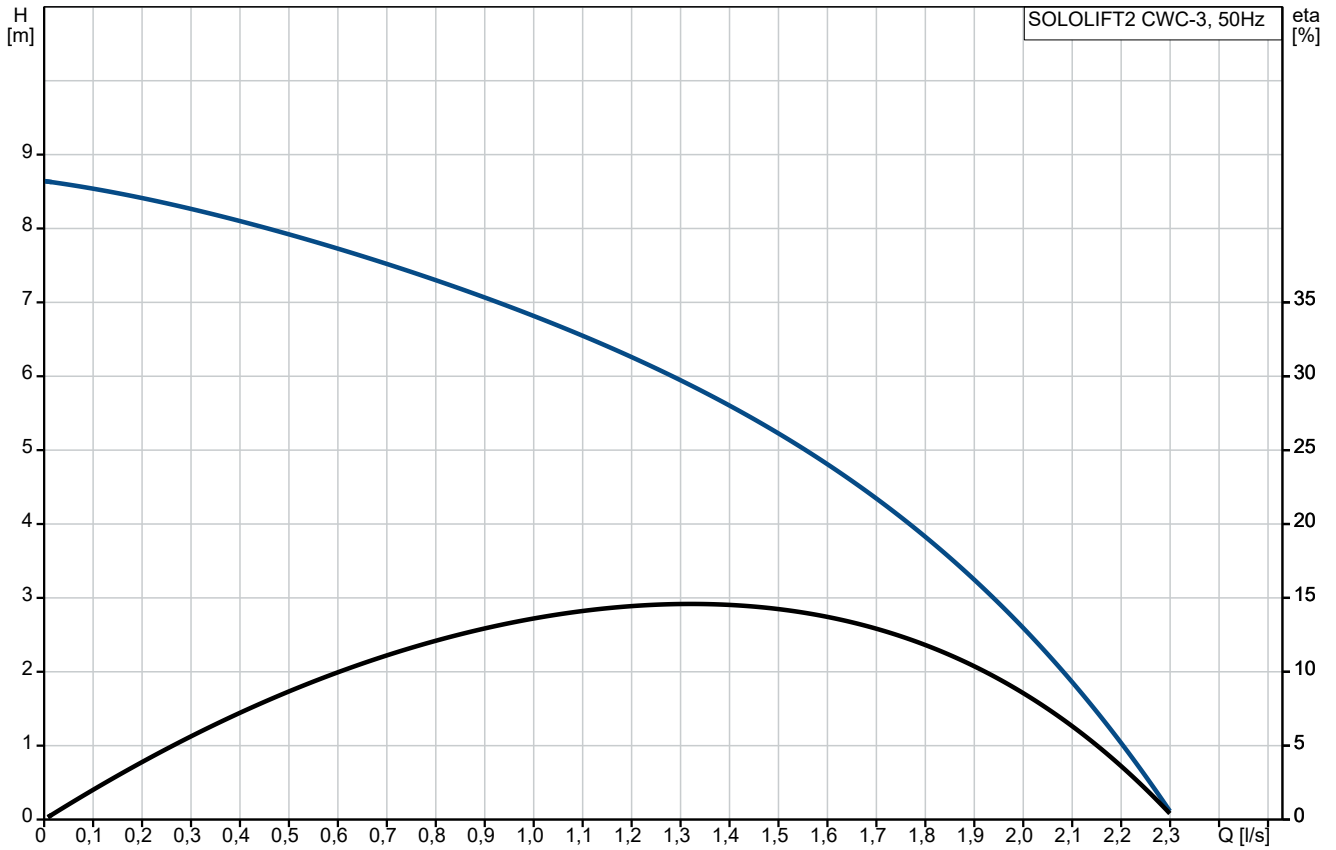
Referenznummer:

Kunde:

Kundennummer:

Kontakt:

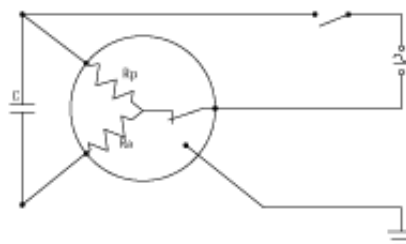
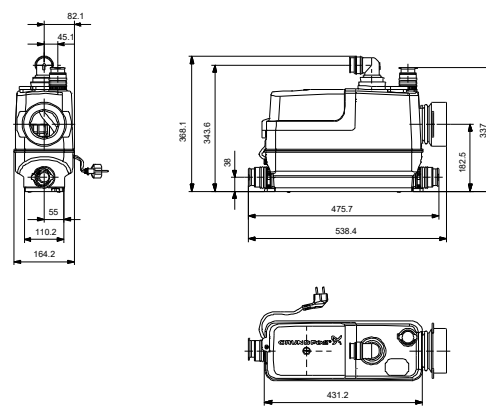
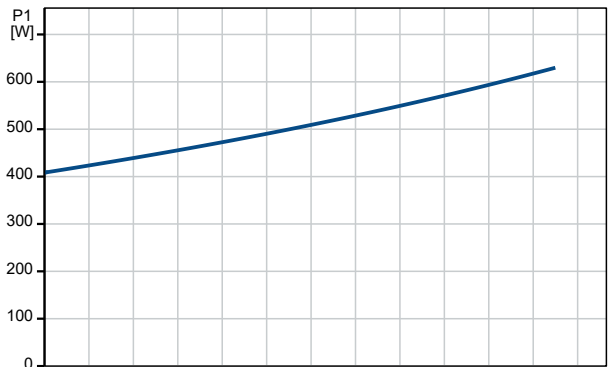
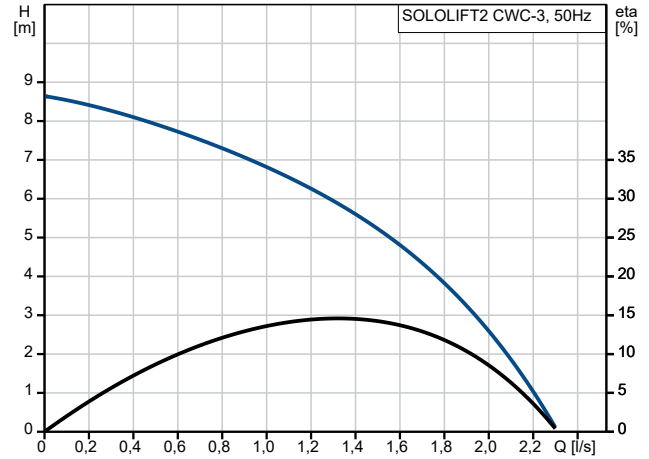
## auf Anfr. SOLOLIFT2 CWC-3 50 Hz



Projekt:  
 Referenznummer:

Kunde:  
 Kundennummer:  
 Kontakt:

Beschreibung	Daten
<b>Allgemeine Informationen:</b>	
Produktbezeichnung:	SOLOLIFT2 CWC-3
Produktnummer:	auf Anfr.
EAN-Nummer:	auf Anfr.
<b>Technische Daten:</b>	
Pumpendrehzahl, auf der die Pumpendaten beruhen:	2800 1/min
Nennförderstrom:	1.32 l/s
Maximaler Förderstrom:	2.28 l/s
Nennförderhöhe:	5.88 m
H max:	8.5 m
Lauftradtyp:	VORTEX with GRINDER
Maximale Partikelgröße:	25 mm
Zulassungen:	CE,SEPRO,CHROHS,MOR O,AAA
ISO Abnahmekl.:	ISO9906:2012 3B
<b>Werkstoffe:</b>	
Pumpengehäuse:	Verbundwerkstoff
Lauftradwerkstoff:	Polymer - PPE
Behälter:	PLASTIC
Behälter:	PP
<b>Installation:</b>	
Umgebungstemperatur:	0 .. 40 °C
Anschlussyp Eintritt:	Smooth pipe
Anschlussyp Austritt:	Smooth pipe
Größe des Saugstutzens:	32/36/40, 36/40/50, DN 100
Größe des Druckanschlusses:	22/25/28/32/36/40
Nenndruckstufe:	PN 1,5
Aderanzahl:	3X0,75MM2
<b>Fördermedium:</b>	
Medientemperaturbereich:	0 .. 50 °C
Dichte:	998.2 kg/m <sup>3</sup>
<b>Elektrische Daten:</b>	
Leistungsaufnahme P1:	620 W
Rated power - P2:	0.42 kW
Netzfrequenz:	50 Hz
Bemessungsspannung:	1 x 220-240 V
Bemessungsstrom:	3 A
Cos phi - Leistungsfaktor:	0.92
Motorpole:	2
Schutzart (gemäß IEC 34-5):	IP44
Isolationsklasse (IEC 85):	F
Temperaturschutz:	THERMIK S06-150-05
Power cable type:	H05VV-F-3G
Length of power cable:	1.2 m
Netzstecker:	SCHUKO
<b>Behälter:</b>	
Tank volume nominal:	9 l
<b>Sonstiges:</b>	
Nettogewicht:	8.09 kg
Bruttogewicht:	9.69 kg
Versandvol.:	0.045 m <sup>3</sup>
Dänische VVS Nr.:	614364632
Schwedische RSK Nr.:	5885483
Finische LVI Nr.:	4965314





Name des Unternehmens:

Angelegt von:

Telefon:

Datum:

28.11.2023

Projekt:

Referenznummer:

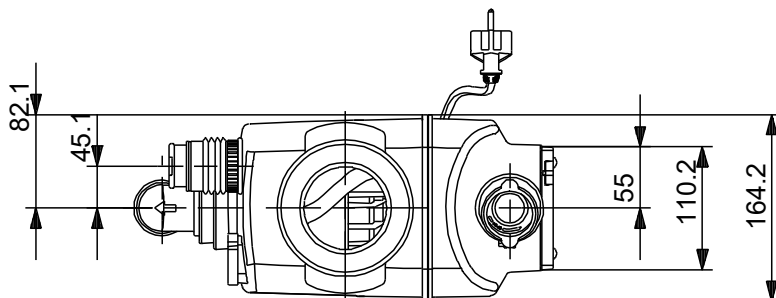
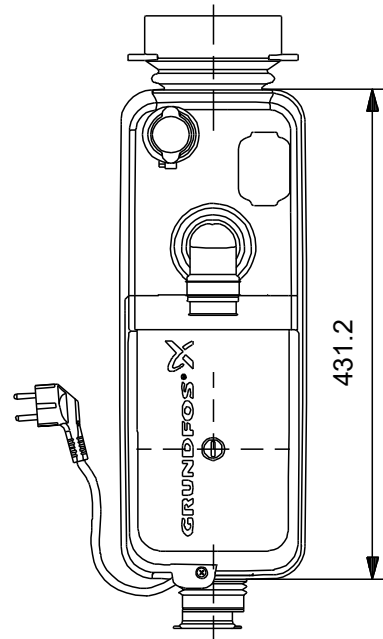
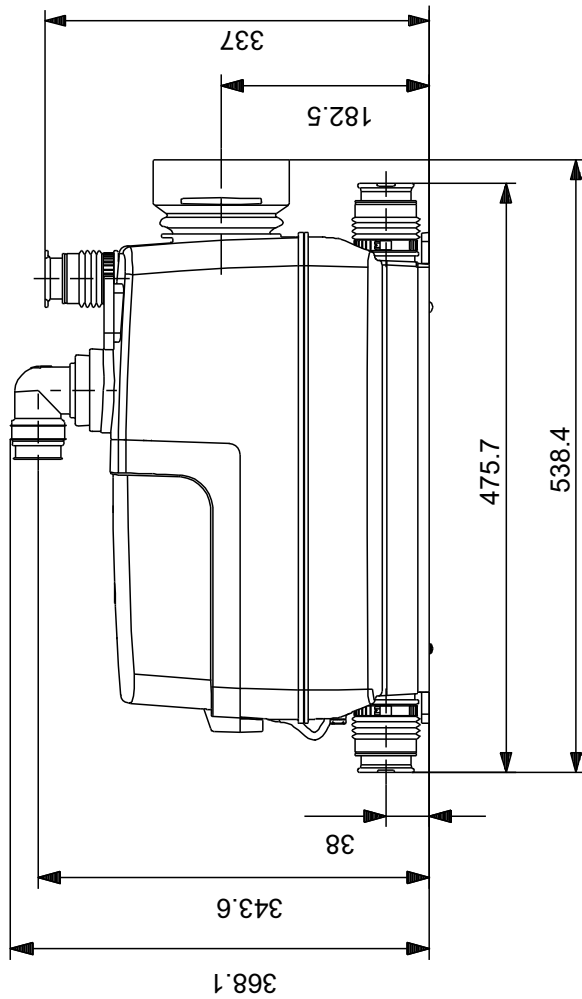
Kunde:

Kundennummer:

Kontakt:

Beschreibung	Daten
Norwegische NRF Nr.:	9045712
Herkunftsland:	RS
Zolltarif Nr.:	84137021
Environmental approvals:	WEEE

## auf Anfr. SOLOLIFT2 CWC-3 50 Hz



Achtung! Soweit nicht anders angegeben, handelt es sich um Millimeterangaben (mm). Die vereinfachte Maßzeichnung zeigt nicht alle

Name des Unternehmens:

Angelegt von:

Telefon:

Datum:

28.11.2023

Projekt:

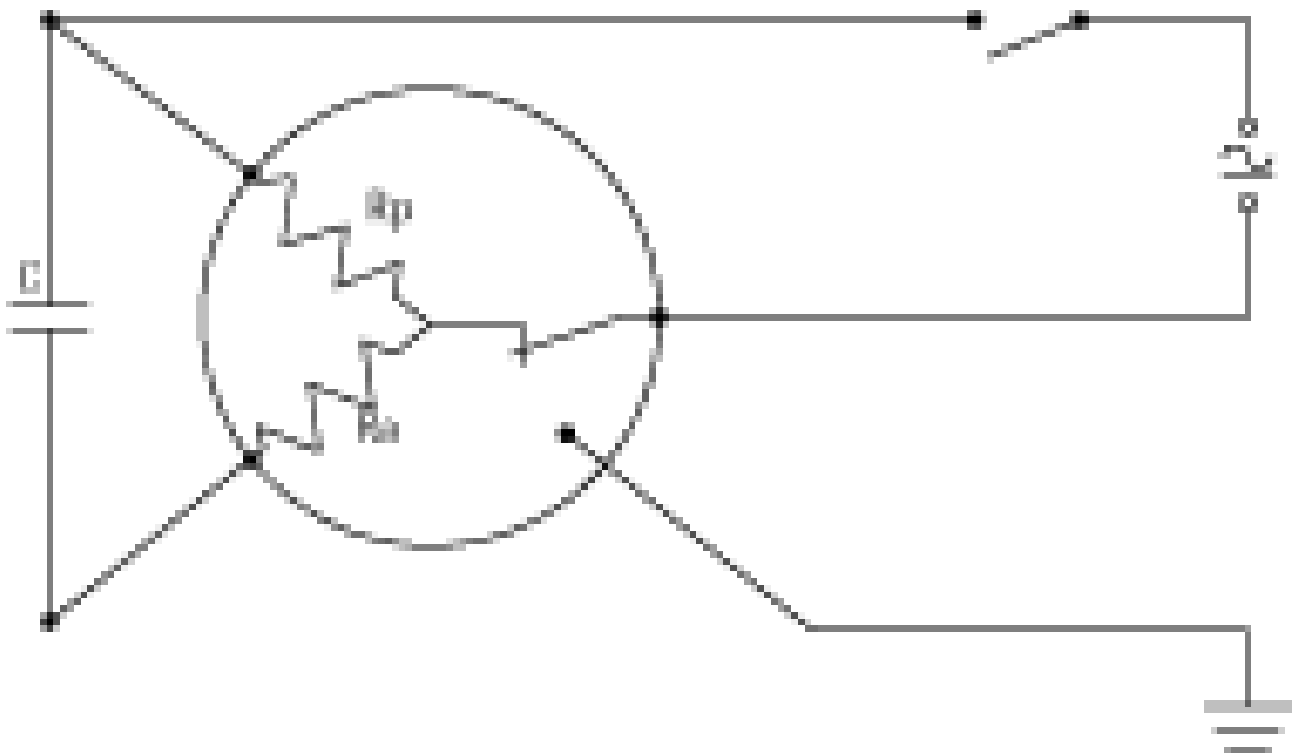
Referenznummer:

Kunde:

Kundennummer:

Kontakt:

## auf Anfr. SOLOLIFT2 CWC-3 50 Hz



Hinweis: Alle Einheiten in [mm] soweit nicht anders bezeichnet.

