

Anz.	Beschreibung
1	<p>SOLOLIFT2 D-2</p>  <p style="text-align: center;">Hinweis! Abbildung kann vom Produkt abweichen.</p> <p>Produktnr.: auf Anfr.</p> <p>Kleinhebeanlage in Kompaktbauweise</p> <p>Ausführung nach EN 12050-2 zum Anschluss von je einer Dusche und einem Handwaschbecken. Anschlussfertig mit Kabel und Schukostecker, sowie Schwimmerschalter für störungsfreien, automatischen Betrieb.</p> <p>Druckabgang horizontal ausgeführt.</p> <p>Be- und Entlüftung über Entlüftungsventil mit Überlaufsicherung.</p> <p>Anschluss-Set für horizontale Zuläufe in DN 40 für Dusche und Handwaschbecken. Druckstutzen mit flexiblem Übergangsstück für Rohrleitungsaußendurchmesser 20-28 mm.</p> <p>Fördermedium: Medientemperaturbereich: 0 .. 50 °C Dichte: 998.2 kg/m³</p> <p>Technische Daten: Pumpendrehzahl, auf der die Pumpendaten beruhen: 2800 1/min Nennförderstrom: 1.06 l/s Maximaler Förderstrom: 1.98 l/s Nennförderhöhe: 3.26 m Lauftradtyp: VORTEX Maximale Partikelgröße: 10 mm Zulassungen: CE,SEPRO,CHROHS,MORO,AAA ISO Abnahmekl.: ISO9906:2012 3B</p> <p>Werkstoffe: Pumpengehäuse: Verbundwerkstoff Lauftradwerkstoff: Polymer - PA Behälter: PLASTIC PP</p> <p>Installation: Umgebungstemperatur: 0 .. 40 °C Anschlussstyp Eintritt: Smooth pipe Anschlussstyp Austritt: Smooth pipe Größe des Saugstuzens: 36/40/50 Größe des Druckanschlusses: 22/32 Nenndruckstufe: PN 1,5</p>



Name des Unternehmens:

Angelegt von:

Telefon:

Datum:

28.11.2023

Projekt:

Referenznummer:

Kunde:

Kundennummer:

Kontakt:

Anz.	Beschreibung
1	Aderanzahl: 3X0,75MM2
	Elektrische Daten:
	Leistungsaufnahme P1: 280 W
	Rated power - P2: 0.16 kW
	Netzfrequenz: 50 Hz
	Bemessungsspannung: 1 x 220-240 V
	Bemessungsstrom: 1.3 A
	Cos phi - Leistungsfaktor: 0.95
	Motorpole: 2
	Schutzart (gemäß IEC 34-5): IP44
	Isolationsklasse (IEC 85): F
	Power cable type: H05VV-F-3G
	Length of power cable: 1.2 m
	Netzstecker: SCHUKO
	Behälter:
	Tank volume nominal: 2 l
	Sonstiges:
	Nettogewicht: 4.69 kg
	Bruttogewicht: 6.25 kg
	Versandvol.: 0.022 m ³
	Dänische VVS Nr.: 614366632
	Schwedische RSK Nr.: 5886548
	Finische LVI Nr.: 4965317
	Norwegische NRF Nr.: 9045713
	Herkunftsland: RS
	Zolltarif Nr.: 84137021
	Environmental approvals: WEEE



Name des Unternehmens:

Angelegt von:

Telefon:

Datum:

28.11.2023

Projekt:

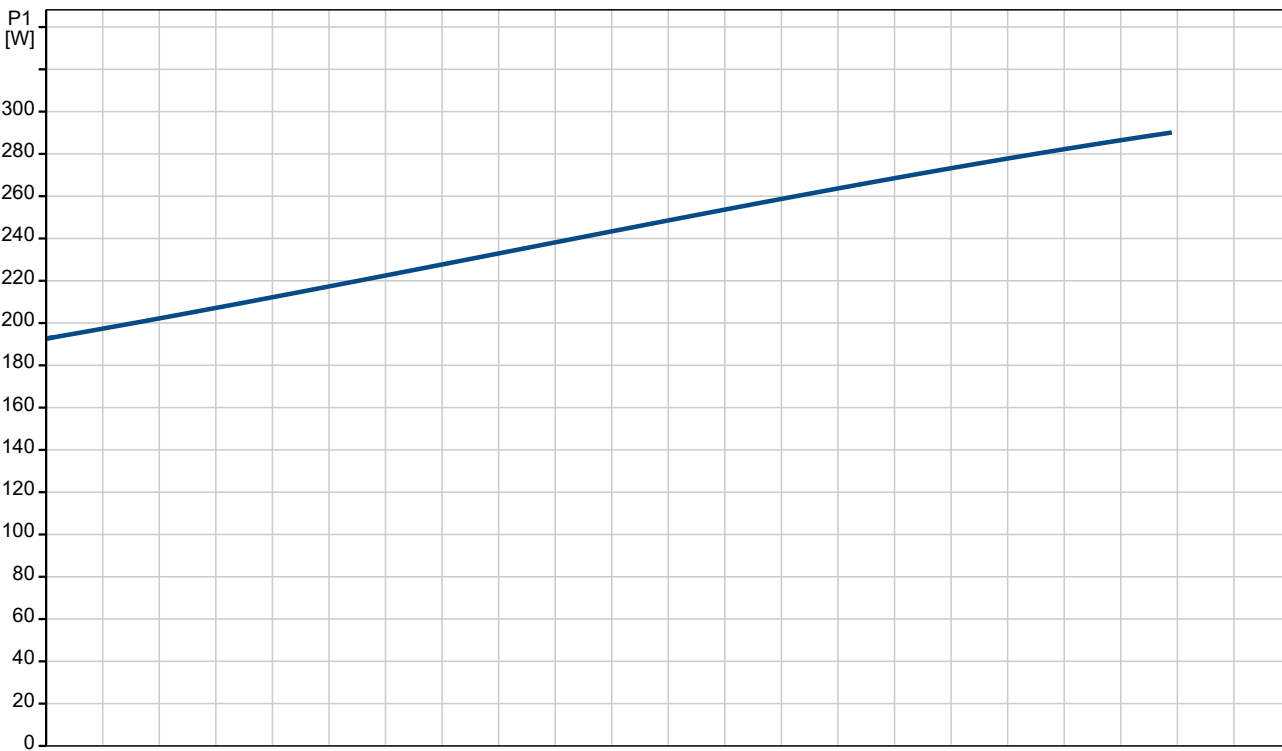
Referenznummer:

Kunde:

Kundennummer:

Kontakt:

auf Anfr. SOLOLIFT2 D-2 50 Hz



Projekt:

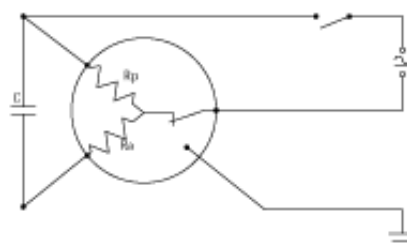
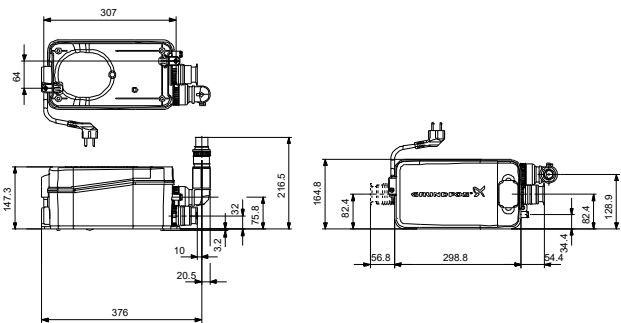
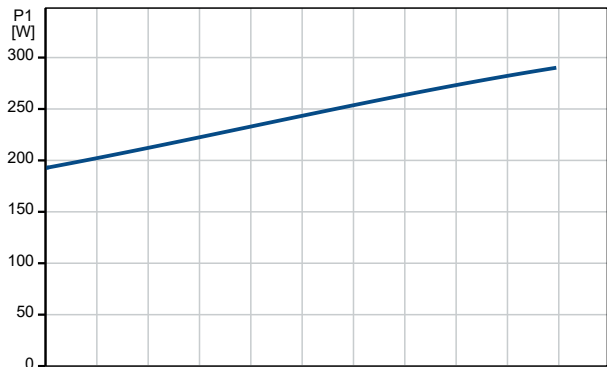
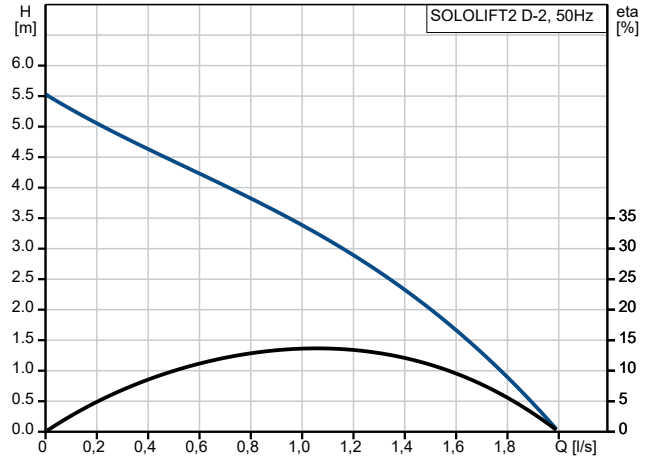
Referenznummer:

Kunde:

Kundennummer:

Kontakt:

Beschreibung	Daten
Allgemeine Informationen:	
Produktbezeichnung:	SOLOLIFT2 D-2
Produktnummer:	auf Anfr.
EAN-Nummer:	auf Anfr.
Technische Daten:	
Pumpendrehzahl, auf der die Pumpendaten beruhen:	2800 1/min
Nennförderstrom:	1.06 l/s
Maximaler Förderstrom:	1.98 l/s
Nennförderhöhe:	3.26 m
H max:	5.5 m
Lauftradtyp:	VORTEX
Maximale Partikelgröße:	10 mm
Zulassungen:	CE,SEPRO,CHROHS,MOR O,AAA
ISO Abnahmekl.:	ISO9906:2012 3B
Werkstoffe:	
Pumpengehäuse:	Verbundwerkstoff
Lauftradwerkstoff:	Polymer - PA
Behälter:	PLASTIC
Behälter:	PP
Installation:	
Umgebungstemperatur:	0 .. 40 °C
Anschlusstyp Eintritt:	Smooth pipe
Anschlusstyp Austritt:	Smooth pipe
Größe des Saugstutzens:	36/40/50
Größe des Druckanschlusses:	22/32
Nenndruckstufe:	PN 1,5
Aderanzahl:	3X0,75MM2
Fördermedium:	
Medientemperaturbereich:	0 .. 50 °C
Dichte:	998.2 kg/m ³
Elektrische Daten:	
Leistungsaufnahme P1:	280 W
Rated power - P2:	0.16 kW
Netzfrequenz:	50 Hz
Bemessungsspannung:	1 x 220-240 V
Bemessungsstrom:	1.3 A
Cos phi - Leistungsfaktor:	0.95
Motorpole:	2
Schutzart (gemäß IEC 34-5):	IP44
Isolationsklasse (IEC 85):	F
Temperaturschutz:	THERMIK S06-160-05
Power cable type:	H05VV-F-3G
Length of power cable:	1.2 m
Netzstecker:	SCHUKO
Behälter:	
Tank volume nominal:	2 l
Sonstiges:	
Nettogewicht:	4.69 kg
Bruttogewicht:	6.25 kg
Versandvol.:	0.022 m ³
Dänische VVS Nr.:	614366632
Schwedische RSK Nr.:	5886548
Finische LVI Nr.:	4965317





Name des Unternehmens:

Angelegt von:

Telefon:

Datum:

28.11.2023

Projekt:

Referenznummer:

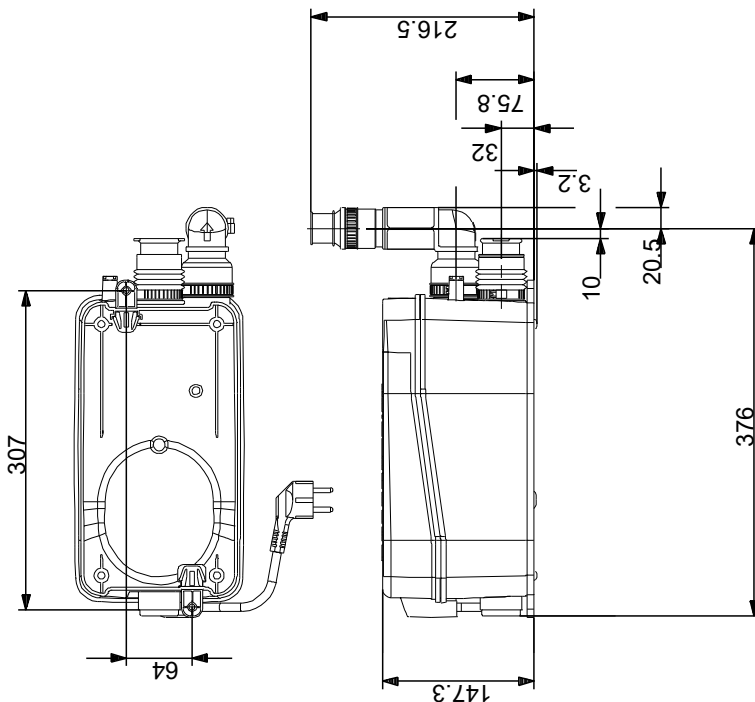
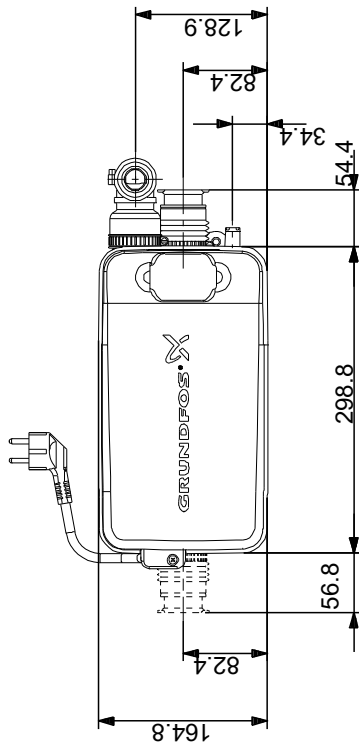
Kunde:

Kundennummer:

Kontakt:

Beschreibung	Daten
Norwegische NRF Nr.:	9045713
Herkunftsland:	RS
Zolltarif Nr.:	84137021
Environmental approvals:	WEEE

auf Anfr. SOLOLIFT2 D-2 50 Hz



Achtung! Soweit nicht anders angegeben, handelt es sich um Millimeterangaben (mm). Die vereinfachte Maßzeichnung zeigt nicht alle

auf Anfr. SOLOLIFT2 D-2 50 Hz

