

Vorgabedaten

PROJEKT:	UNIT TAG:	MENGE:
ANSPRECHPARTNER: _____	SERVICELEISTUNG:	DATUM: _____
INGENIEUR/TECHNIKER:	VORGEGEBEN VON:	DATUM:
AUFTRAGNEHMER:	BESTELLNUMMER:	DATUM:

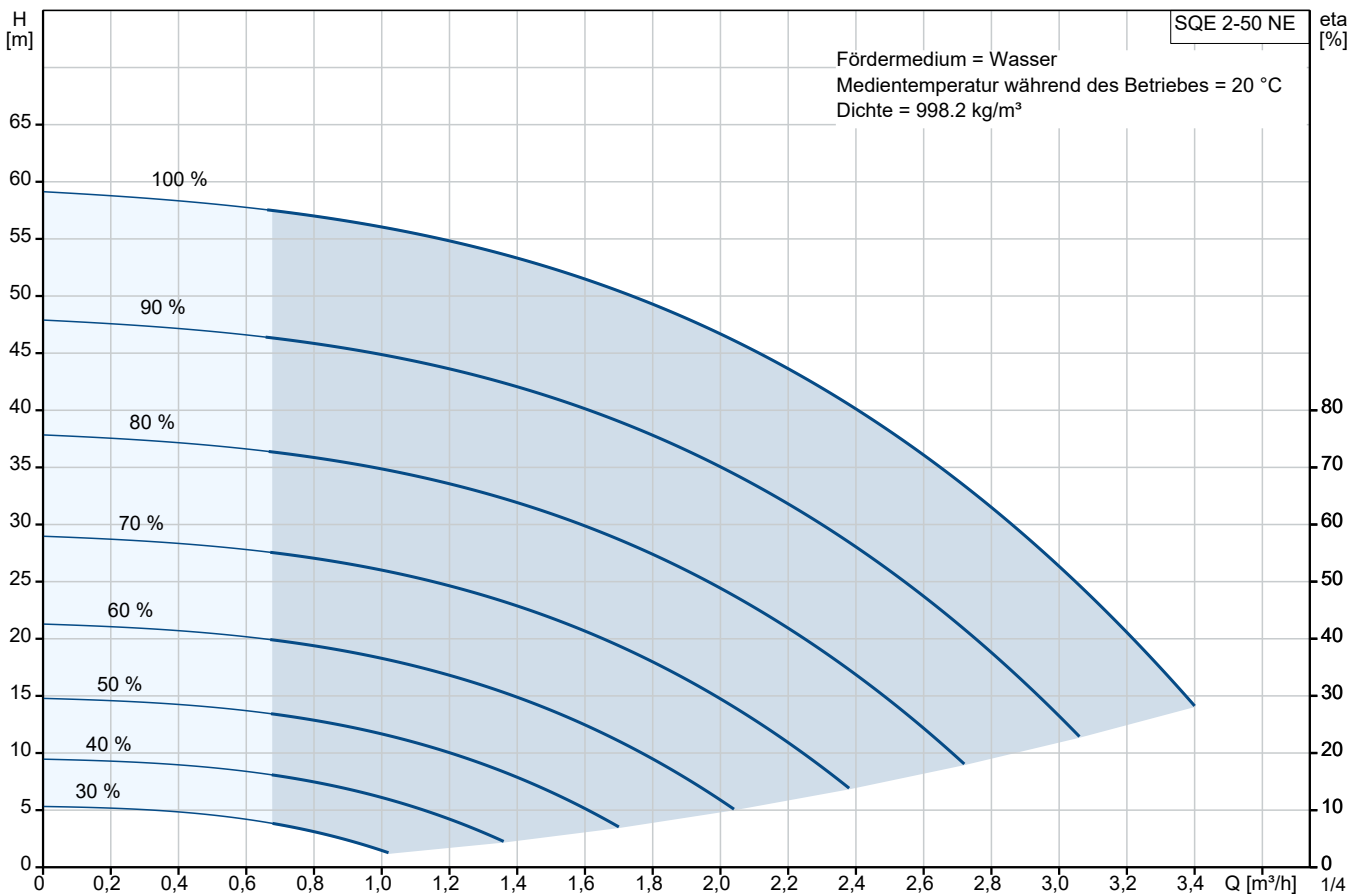


SQE 2-50 NE

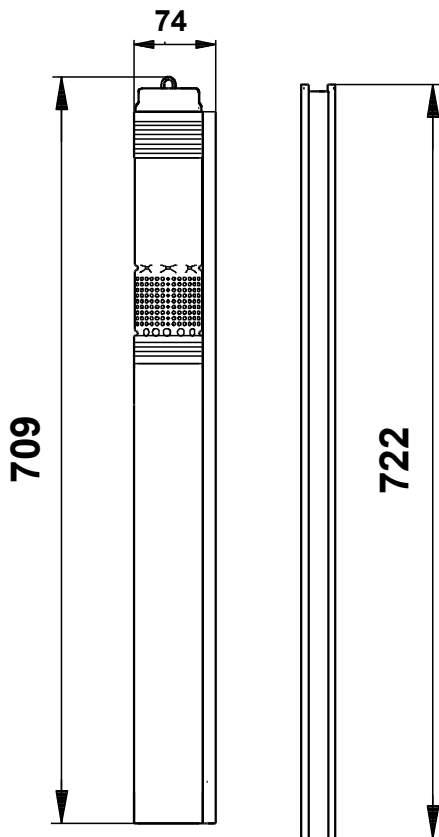
Kompakte Unterwasserpumpen mit drehzahlgeregeltem Motor für die Umwelttechnik zur Probenahme und Sanierung von Gebieten mit verseuchtem Grundwasser.

Hinweis! Abbildung kann vom Produkt abweichen.

Servicebedingungen	Pumpendaten	Motordaten
Fördermedium: Wasser	Medientemperaturbereich: 0 .. 35 °C	Bemessungsspannung: 200-240 V
Temperatur: 20 °C	Produktnummer: auf Anfr.	Netzfrequenz: 50 Hz
Relative Dichte: 1.000		Schutzart: IP68
		Wärmeklasse: F
		Motorschutz: Ja
		Übertemperaturschutz: INT
		Bauart des Motors: MSE3-NE



Vorgabedaten



Werkstoffe:

Laufradwerkstoff: Verbundwerkstoff

Motor: Edelstahl

Motor: DIN W.-Nr. 1.4401

Motor: AISI 316

Beschreibung	Daten
--------------	-------

Allgemeine Informationen:

Produktbezeichnung: SQE 2-50 NE

Produktnummer: auf Anfr.

EAN-Nummer: auf Anfr.

Technische Daten:

Nennförderstrom: 2 m³/h

Nennförderhöhe: 43 m

Anzahl der Stufen: 3

Approvals: CE,PCBC,RCM,EAC,CN Rohs Exempt,Morocco,UKCA,SEPRO

ISO Abnahmekl.: ISO9906:2012 3B

Produktnummer Pumpe o. Motor: 96033645

Code Model: B

Rückschlagklappe: N

Werkstoffe:

Pumpe: Stainless steel

Pumpe: EN 1.4401

Pumpe: AISI 316

Lauftradwerkstoff: Verbundwerkstoff

Lauftrad: SOLEF 8808/0902 PVDF-CF10

Motor: Edelstahl

Motor: DIN W.-Nr. 1.4401

Motor: AISI 316

Installation:

Max. Betriebsdruck: 15 bar

Anschluss Druckstutzen: RP1 1/4

Minimaler Brunnendurchmesser: 76 mm

Fördermedium:

Fördermedium: Wasser

Medientemperaturbereich: 0 .. 35 °C

Medientemperatur während des Betriebs: 20 °C

Dichte: 998.2 kg/m³

Elektrische Daten:

Bauart des Motors: MSE3-NE

Leistungsaufnahme P1: 1 kW

Motorbemessungsleistung P2: 0.7 kW

Netzfrequenz: 50 Hz

Bemessungsspannung: 1 x 200-240 V

Bemessungsstrom: 5.3 A

Leistungsfaktor: 1.00

Nenn-Drehzahl: 10700 1/min

Einschaltart: DOL

Schutzart (gemäß IEC 34-5): IP68

Wärmeklasse (IEC 85): F

eingebauter Motorschutz: Ja

Temperaturschutz: INT

Motor - Produktnummer: 97778391

Art der Steuerung:

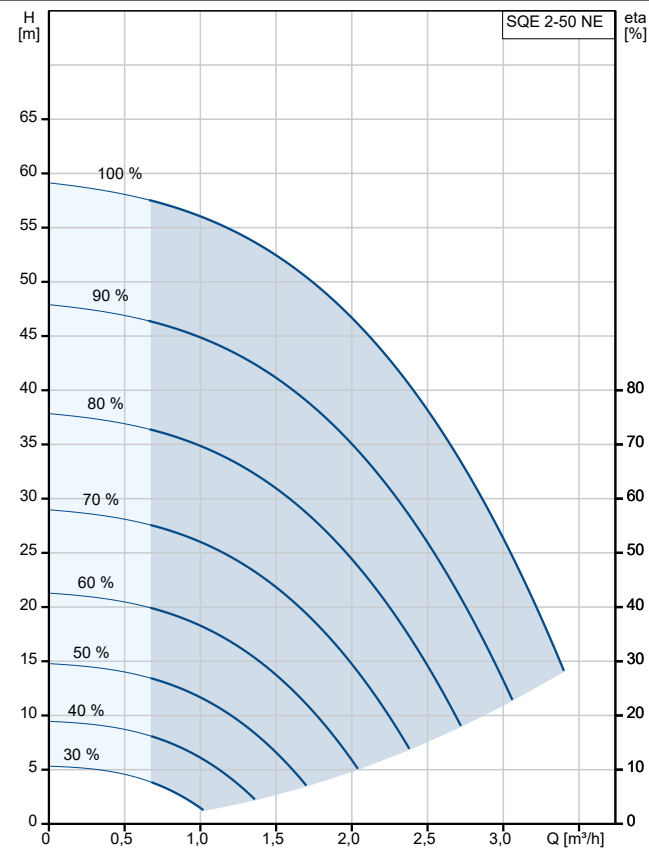
Kommunikation mit der CU 300: Y

Sonstiges:

Nettogewicht: 4.64 kg

Bruttogewicht: 5.37 kg

Verkaufsregion: EU/S-AMREG/APREG/Japan/Australia



Fördermedium = Wasser
Medientemperatur während des Betriebes = 20 °C
Dichte = 998.2 kg/m³

