

Anz. Beschreibung1 **MSS.11.3.2**

Hinweis! Abbildung kann vom Produkt abweichen.

Produktnr.: auf Anfr.

Überflutbare Fäkalienhebeanlage mit zwei einstellbaren Zulaufhöhen von 180 bzw. 250 mm sowie 5 weiteren Zuläufen an den Behälterseiten in DN 50 und DN 100, einbaufertig mit einer Tauchmotorpumpe. Sammelbehälter mit und optional ohne kompakter Rückschlagklappe, Mikroprozessorsteuerung mit LED-Anzeige einschl. Netzkabel und Stecker, Freistromlaufrad.

Sammelbehälter: Schlag- und bruchfest aus Polyethylen, unverrottbar, gas- und geruchsdicht. Spezieller Behälterboden mit Gefälle zur Minimierung von Restwasservolumen und Ablagerungen, Gesamtvolumen 44 l.

Druckabgang: Flanschübergangsstück aus Composit bestehend aus Flansch 80 mit Rohrstützen DN 100 und elastischem Verbindungsstück DN 100 sowie 2 Rohrschellen einschl. aller Schrauben und Dichtungen zur Auftriebssicherung, Anschluss von Zulaufleitung und Druckleitung in DN 100.

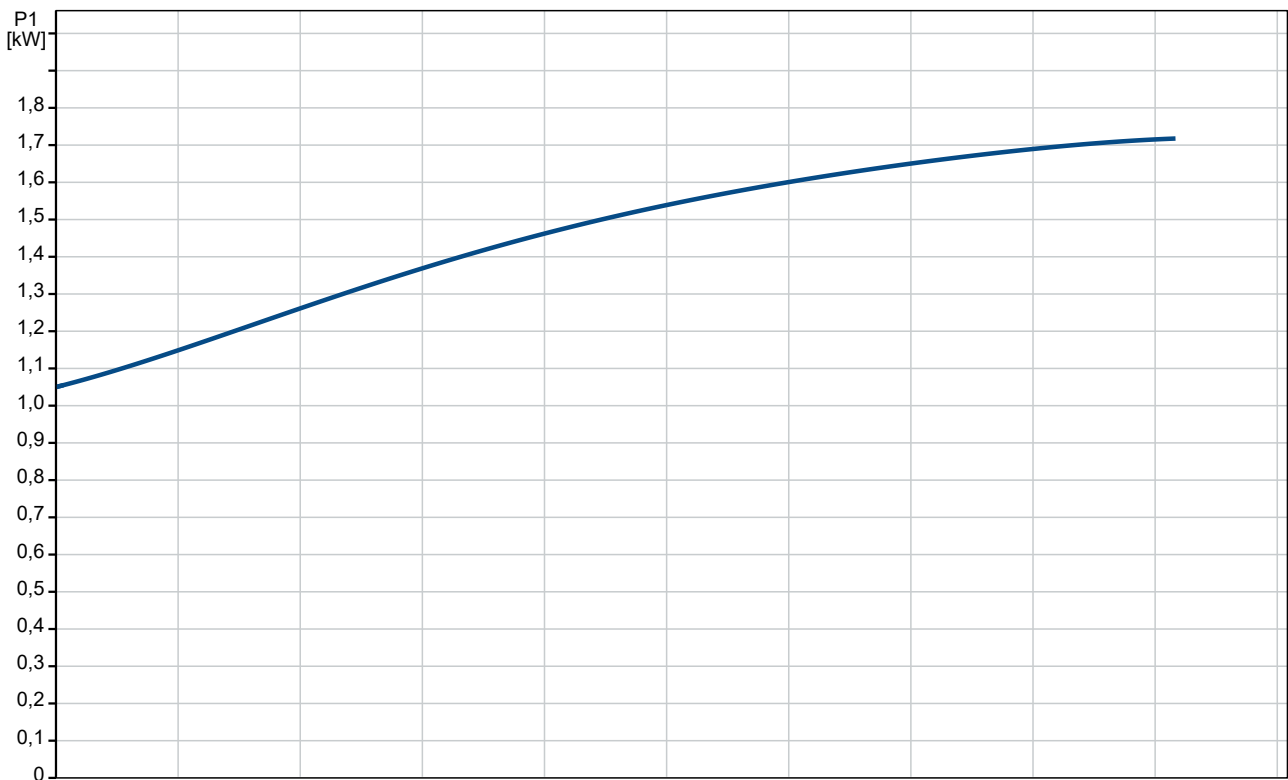
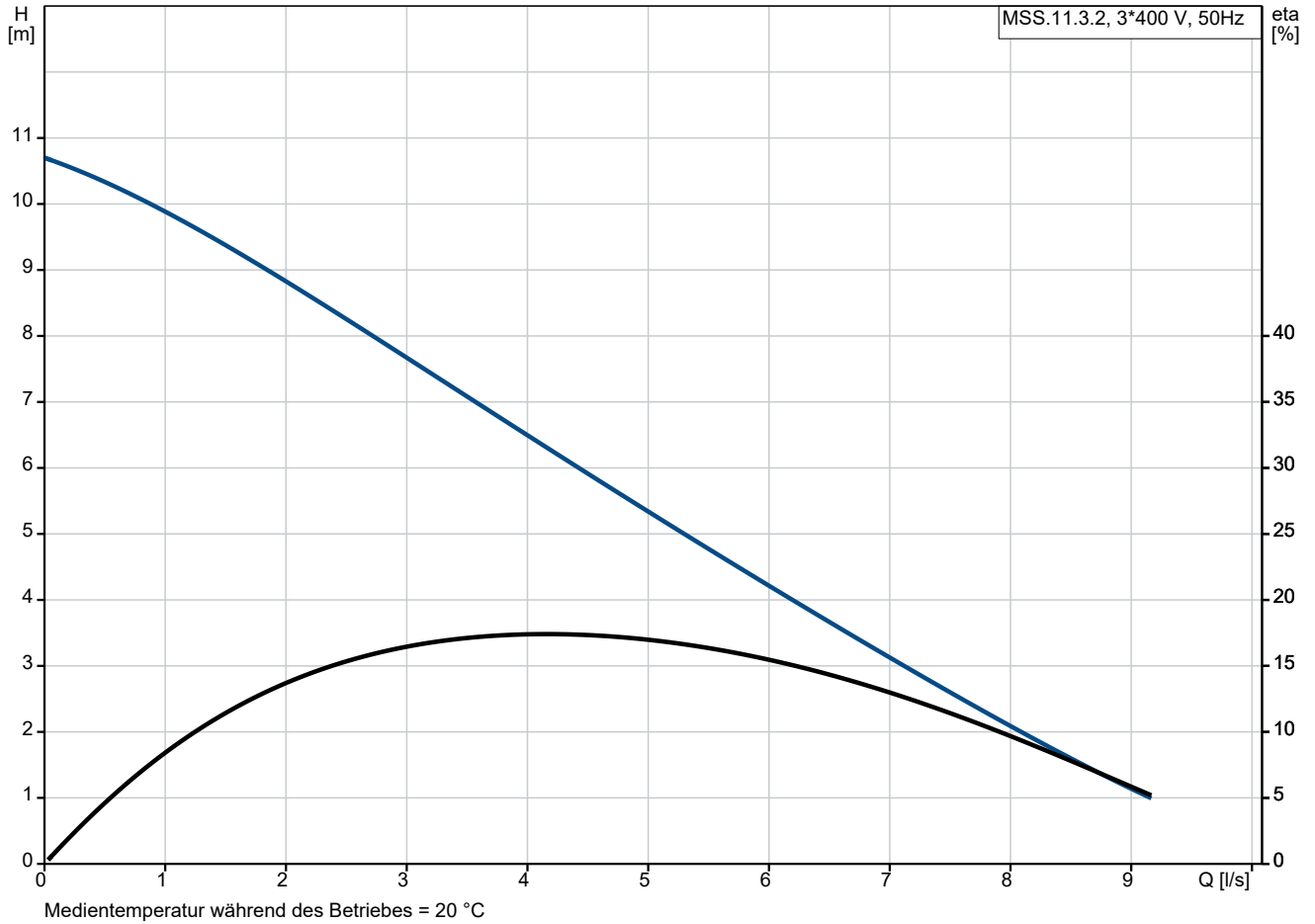
Pumpe: Vertikal, einstufig und überflutbar, Schutzart IP68. Blockausführung mit wartungsfreier Gleitringdichtung und Ölsperkkammer mit Ölbad aus physiologisch unbedenklichem Spezialöl. Motor mit eingebauten Wicklungsschutzkontakten.

Steuerung: Berührungsloser, piezoresistiver Drucksensor als Plug-in-Modul in der Steuerung, elektronisch überwacht, millimetergenaue Füllstandsanzeige, verstopfungs- und blockiersicher, da keine beweglichen Teile im Abwasser, Feuchtigkeitsabscheider im Staurohrkopf sowie wartungsfreundliche großdimensionierte Behälterverschraubung.

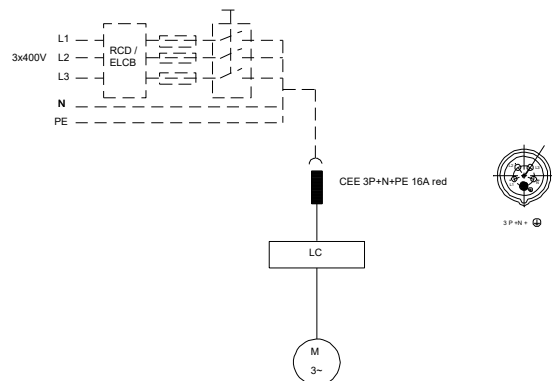
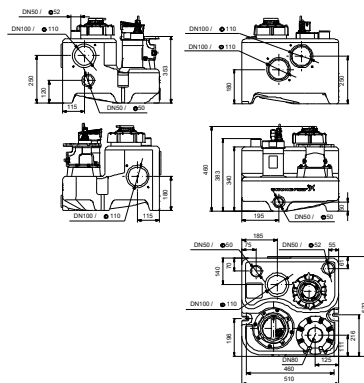
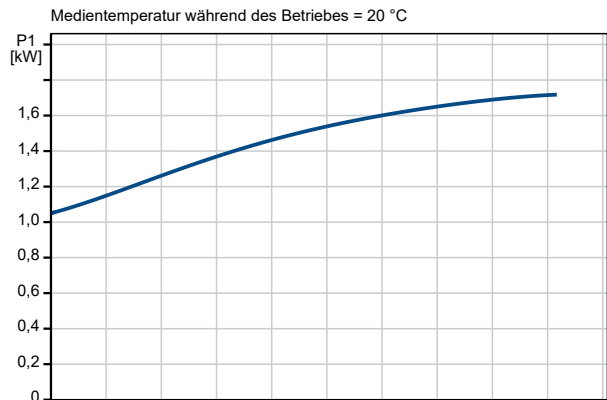
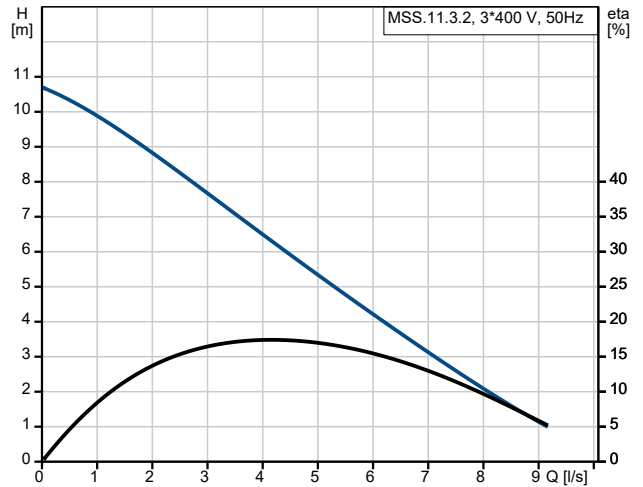
Anz.	Beschreibung
1	<p>Vollelektronisches, vorkonfiguriertes Steuergerät zur Steuerung und Überwachung von einer Tauchmotorpumpe, Bedienung über Drucktasten mit Motorschutzrelais, Steuerplatine mit LED für die Zustandsanzeige.</p> <p>Zusätzliche Anschlussklemme für einen externen Schwimmerschalter. Niveaumessung in Echtzeit, Einzelbetrieb- und Einzelstörmeldung, Hochwasserstörmeldung sowie zusätzliche Eingänge für externe Niveauschalter, zusätzliche Eingänge für alternative Niveausensoren wie Schwimmerschalter, Ultraschallsensor und hydrostatischem Drucksensor, 0-5 V und 4-20 mA, Wandmontage der Steuerung ohne Öffnen der Steuereinheit. Wandaufbaugerät mit ISO-Gehäuse IP56.</p> <ul style="list-style-type: none"> - Optische Anzeige von Betrieb und Störung, Hochwasser, Übertemperatur, Netzstörung und Sensorfehler, Phasenfolgefehler (nur 3~400 V) - Einstellung der Einschalthöhe über Wahlschalter - Betriebsschalter H-0-A - Akustisches Signal (Summer) f. Störung - Quittiertaste Störung - Alarmmeldequittierung (manuell/autom.) - Fehlermeldung - Antiblockierfunktion durch automatischen Testlauf nach 24h Stillstandzeit - Einschalten der Pumpe über Drucksensor - Temperaturüberwachung für Pumpen mit Wicklungsthermofühlern - Akkupuffer für netzunabhängige Alarmierung (siehe Zubehör) - Schnittstelle für Software-Update - Startverzögerung bei Schwallwasser - Laufzeitüberwachung und Trockenlaufschutz - Schnittstelle für PC-Tool für Service- und erweiterte Parametrierfunktion <p>Technische Daten:</p> <p>Pumpendrehzahl, auf der die Pumpendaten beruhen: 2785 1/min</p> <p>Nennförderstrom: 5.5 l/s</p> <p>Maximaler Förderstrom: 9.17 l/s</p> <p>Nennförderhöhe: 4.8 m</p> <p>Lauftradtyp: VORTEX</p> <p>Maximale Partikelgröße: 40 mm</p> <p>Zulassungen: CE,EAC,CN ROHS,MORO,UKCA,SEPRO</p> <p>Zugelassen gemäß CE (Ja/Nein): ja</p> <p>EN-Nummer für LGA-Zulassung: ja</p> <p>Non-return valve type: Flap valve</p> <p>Werkstoffe:</p> <p>Pumpengehäuse: Verbundwerkstoff</p> <p>Behälter: PLASTIC</p> <p>LDPE</p> <p>Dichtung: NBR</p>

Anz.	Beschreibung
1	<p>Installation:</p> <p>Umgebungstemperatur: 0 .. 40 °C</p> <p>Anschlusstyp Austritt: DIN</p> <p>Größe des Druckanschlusses: DN 80</p> <p>Nenndruckstufe: PN 6</p> <p>Fördermedium:</p> <p>Medientemperaturbereich: 0 .. 40 °C</p> <p>Medientemperatur während des Betriebs: 20 °C</p> <p>Dichte: 998.2 kg/m³</p> <p>Elektrische Daten:</p> <p>Leistungsaufnahme P1: 1.8 kW</p> <p>Motorbemessungsleistung P2: 1.1 kW</p> <p>Netzfrequenz: 50 Hz</p> <p>Bemessungsspannung: 3 x 400 V</p> <p>Spannungstoleranz: +10/-6 %</p> <p>Max Starts pro Stunde: 60</p> <p>Bemessungsstrom: 3.1 A</p> <p>Cos phi - Leistungsfaktor: 0.85</p> <p>Motorpole: 2</p> <p>Einschaltart: DOL</p> <p>Schutzart (gemäß IEC 34-5): IP68</p> <p>Isolationsklasse (IEC 85): F</p> <p>Motorschutz: KLIXON</p> <p>Kabellänge: 1.5 m</p> <p>Netzstecker: CEE 3P+N+PE</p> <p>Art der Steuerung:</p> <p>Art des Schaltschranks: LC220</p> <p>Behälter:</p> <p>Gesamtvolumen des/der Behälter(s): 44 l</p> <p>Tatsächliches Gesamtvolumen des Sammelbeckens mit 180 mm Einlass: 20 l</p> <p>Tatsächliches Gesamtvolumen des Sammelbeckens mit 250 mm Einlass: 28 l</p> <p>Sonstiges:</p> <p>Nettogewicht: 27.7 kg</p> <p>Bruttogewicht: 39.4 kg</p> <p>Dänische VVS Nr.: 154030211</p> <p>Norwegische NRF Nr.: 9045303</p> <p>Herkunftsland: DE</p> <p>Zolltarif Nr.: 84137021</p> <p>Zulassungen: WEEE</p>

auf Anfr. MSS.11.3.2 50 Hz



Beschreibung	Daten
Allgemeine Informationen:	
Produktbezeichnung:	MSS.11.3.2
Produktnummer:	auf Anfr.
EAN-Nummer:	auf Anfr.
Technische Daten:	
Pumpendrehzahl, auf der die Pumpendaten beruhen:	2785 1/min
Nennförderstrom:	5.5 l/s
Maximaler Förderstrom:	9.17 l/s
Nennförderhöhe:	4.8 m
H max:	10.7 m
Lauftradtyp:	VORTEX
Maximale Partikelgröße:	40 mm
Zulassungen:	CE, EAC, CN ROHS, MORO, UKCA, SEPRO
Zugelassen gemäß CE (Ja/Nein):	ja
EN-Nummer für LGA-Zulassung:	ja
Non-return valve type:	Flap valve
Werkstoffe:	
Pumpengehäuse:	Verbundwerkstoff
Behälter:	PLASTIC
Behälter:	LDPE
Dichtung:	NBR
Installation:	
Umgebungstemperatur:	0 .. 40 °C
Anschlussstyp Austritt:	DIN
Größe des Druckanschlusses:	DN 80
Nenndruckstufe:	PN 6
Fördermedium:	
Medientemperaturbereich:	0 .. 40 °C
Medientemperatur während des Betriebs:	20 °C
Dichte:	998.2 kg/m ³
Elektrische Daten:	
Leistungsaufnahme P1:	1.8 kW
Motorbemessungsleistung P2:	1.1 kW
Netzfrequenz:	50 Hz
Bemessungsspannung:	3 x 400 V
Spannungstoleranz:	+10/-6 %
Max Starts pro Stunde:	60
Bemessungsstrom:	3.1 A
Cos phi - Leistungsfaktor:	0.85
Motorpole:	2
Einschaltart:	DOL
Schutzart (gemäß IEC 34-5):	IP68
Isolationsklasse (IEC 85):	F
Motorschutz:	KLIXON
Kabellänge:	1.5 m
Länge Motorkabel:	4 m
Kabeltyp:	H07RN-F
Netzstecker:	CEE 3P+N+PE
Netzkabellänge:	H05VV-F
Art der Steuerung:	
Art des Schaltschranks:	LC220
Betriebsmodus:	S3-10%, 1 MIN.
Behälter:	
Gesamtvolumen des/der Behälter(s):	44 l





Name des Unternehmens:

Angelegt von:

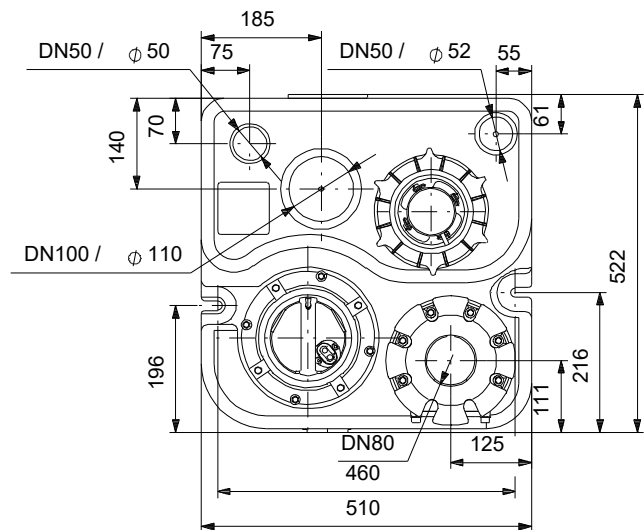
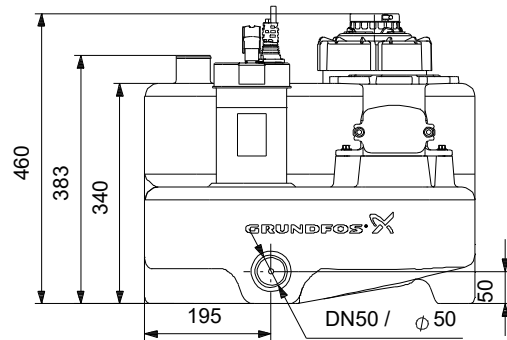
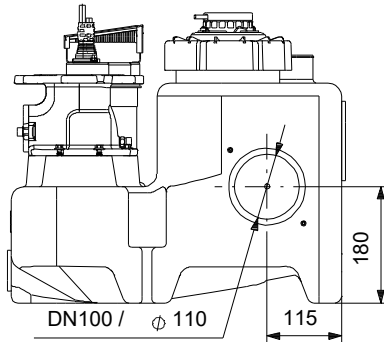
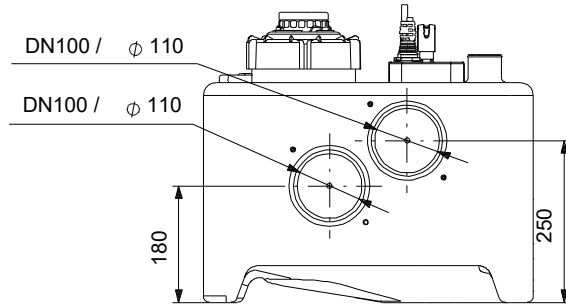
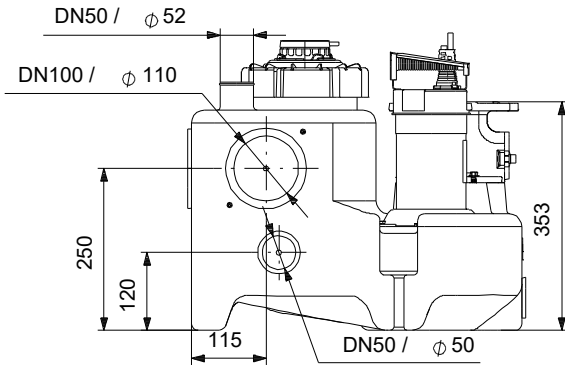
Telefon:

Datum:

21.10.2024

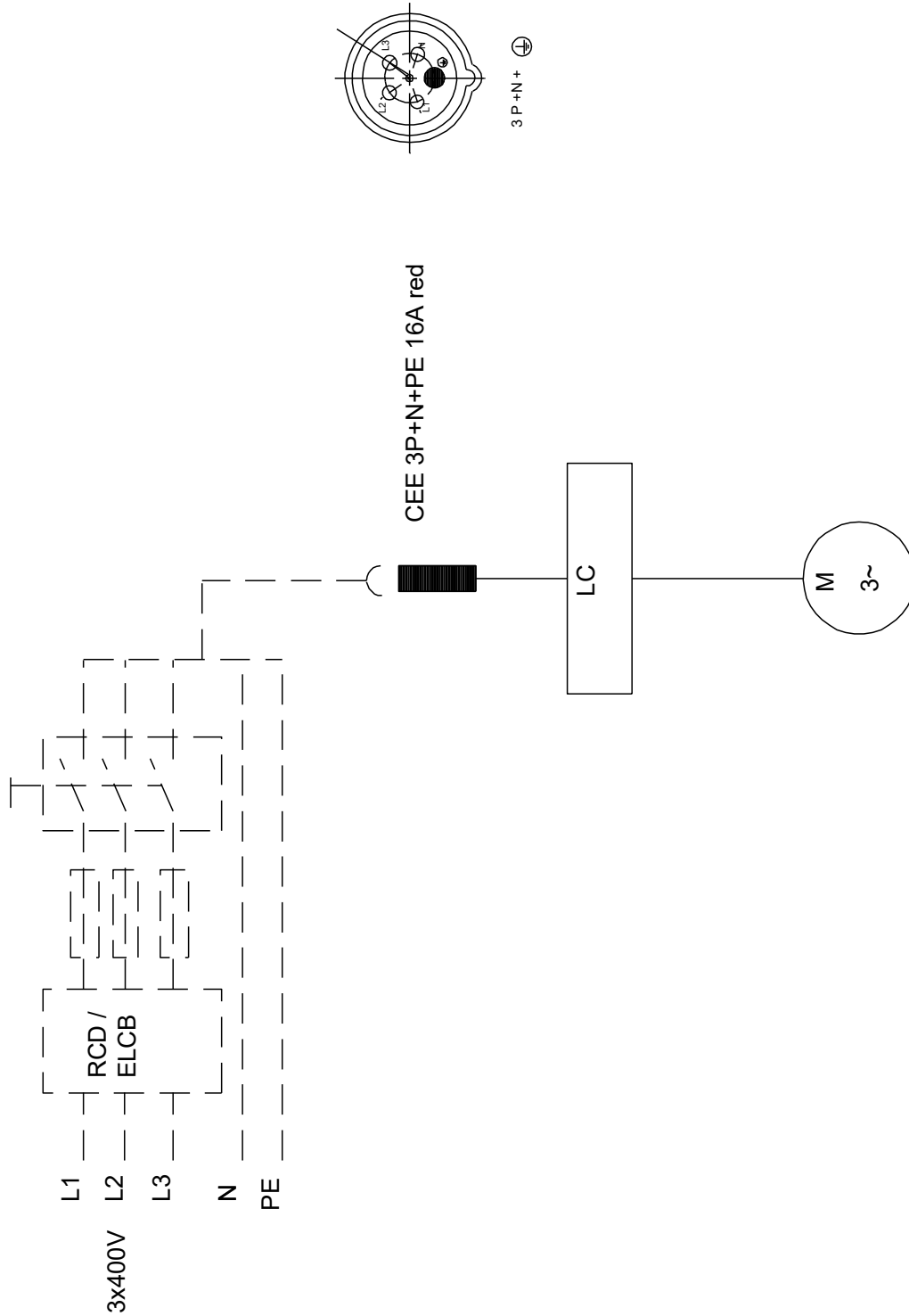
Beschreibung	Daten
Tatsächliches Gesamtvolumen des Sammelbeckens mit 180 mm Einlass:	20 l
Tatsächliches Gesamtvolumen des Sammelbeckens mit 250 mm Einlass:	28 l
Sonstiges:	
Nettogewicht:	27.7 kg
Bruttogewicht:	39.4 kg
Dänische VVS Nr.:	154030211
Norwegische NRF Nr.:	9045303
Herkunftsland:	DE
Zolltarif Nr.:	84137021
Zulassungen:	WEEE

auf Anfr. MSS.11.3.2 50 Hz



Achtung! Soweit nicht anders angegeben, handelt es sich um Millimeterangaben (mm). Die vereinfachte Maßzeichnung zeigt nicht alle

auf Anfr. MSS.11.3.2 50 Hz



Hinweis: Alle Einheiten in [mm] soweit nicht anders bezeichnet.

