

# Vorgabedaten

PROJEKT:	UNIT TAG:	MENGE:
ANSPRECHPARTNER: _____	SERVICELEISTUNG:	DATUM: _____
INGENIEUR/TECHNIKER:	VORGEGEBEN VON:	DATUM:
AUFTRAGNEHMER:	BESTELLNUMMER:	DATUM:

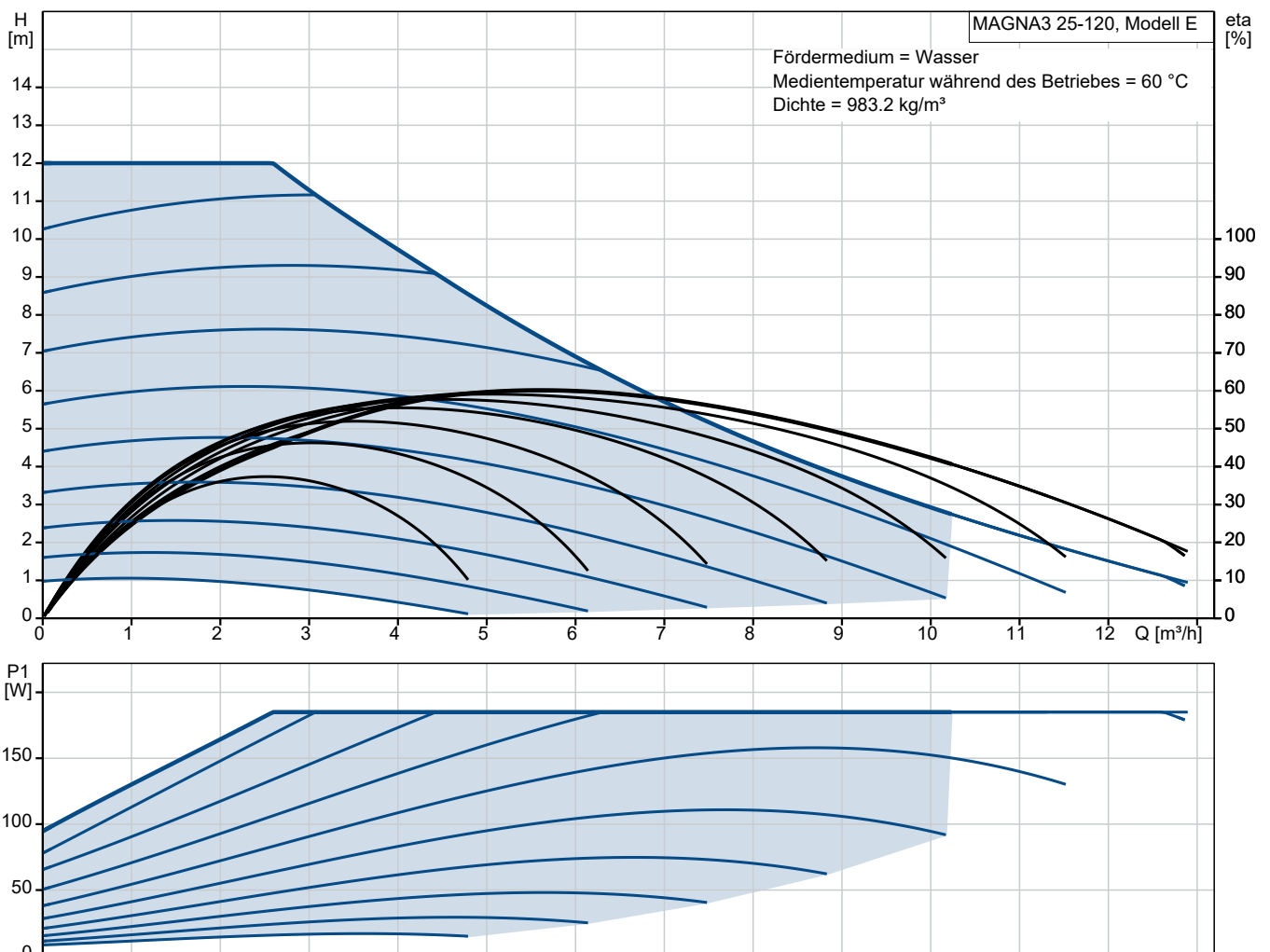


## MAGNA3 25-120

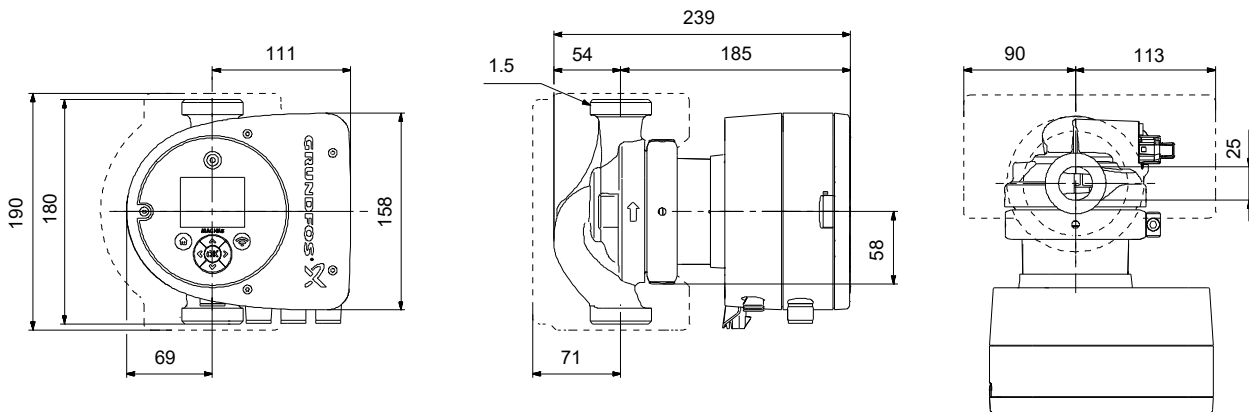
Elektronisch geregelte Heizungsumwälzpumpen mit TFT-Display mit intelligenten Funktionen. Feldbusanbindung mithilfe von CIM-Modulen möglich.

Hinweis! Abbildung kann vom Produkt abweichen.

Servicebedingungen	Pumpendaten	Motordaten
Fördermedium: Wasser	Medientemperaturbereich: -10 .. 110 °C	Netzfrequenz: 50 / 60 Hz
Temperatur: 60 °C	Maximale Umgebungstemperatur: 40 °C	Schutzart: X4D
Relative Dichte: 0.985	Produktnummer:	auf Anfr.




# Vorgabedaten



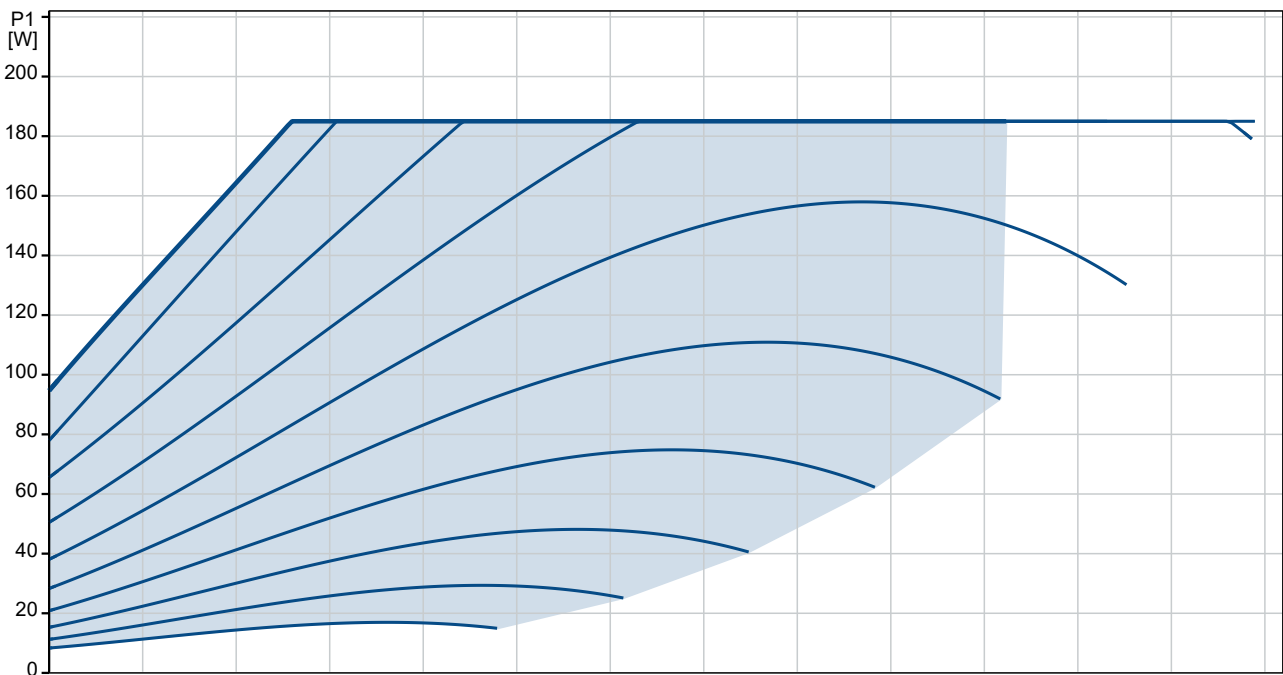
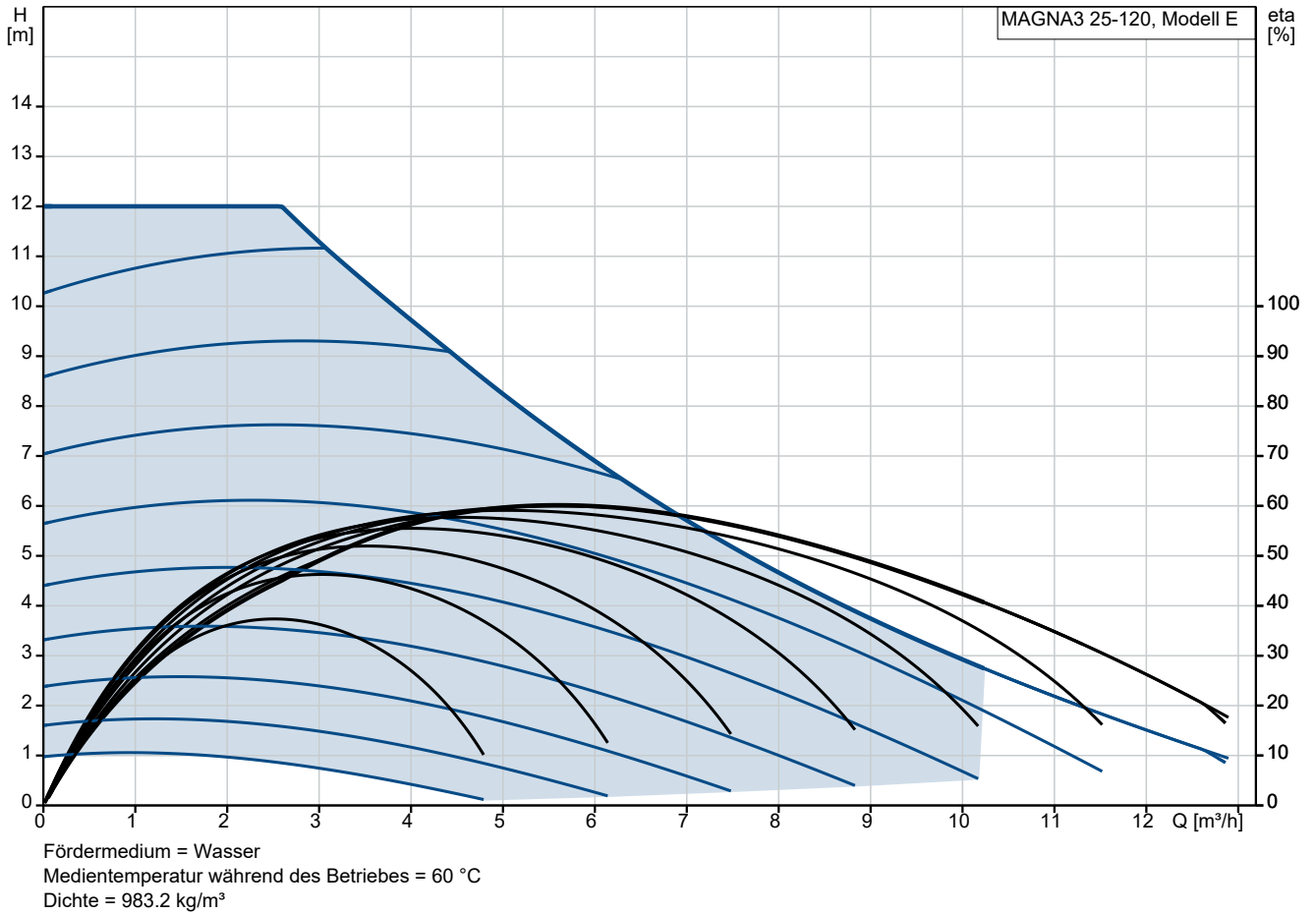
## Werkstoffe:

Pumpengehäuse: Grauguss  
Pumpengehäuse: ASTM A48-200B  
Laufwerkstoff: Verbundwerkstoff

Anz.	Beschreibung
1	<p><b>Hocheffizienz-Nassläuferpumpe,</b></p>  <p style="text-align: center;"><b>Hinweis! Abbildung kann vom Produkt abweichen.</b></p> <p>Produktnr.: auf Anfr. elektronisch geregelt, Energieeffizienzindex (EEI) <math>\leq 0.20</math> Best in Class</p> <p>Ausführungen/Funktionen/Eigenschaften:</p> <ul style="list-style-type: none"><li>- Einzelpumpe oder Doppelpumpe (D)</li><li>- Hocheffizienz-EC-Permanentmagnetmotortechnologie</li><li>- Energieeffizienzindex (EEI) <math>\leq 0.18</math></li><li>- Regelungsarten: Konstantdruck / Festdrehzahl / Proportionaldruck / Konstanttemperatur</li><li>- Integrierter Motorvollschutz</li><li>- Wärmedämmschalen gem. EnEV im Lieferumfang ( nur bei Einzelpumpen )</li><li>- Automatische SollwertEinstellung durch AutoAdapt-Funktion</li><li>- Integrierter Trockenlaufschutz</li><li>- Einstellbare Volumenstrombegrenzung durch FlowLimit-Funktion</li><li>- Integrierte Wärmemengenerfassung</li><li>- Anbindung an die Gebäudeleittechnik durch Einsteckmodule im Klemmenkasten</li><li>- Betriebs- und Störmeldung</li><li>- Kommunikationsmöglichkeiten analog/digital: 2xDO / 3xDI / 1xAI</li><li>- Erfassung der Betriebshistorie</li><li>- Bedienung über TFT-Display und Soft-touch-Tastatur</li><li>- Automatische SollwertEinstellung inkl. Volumenstrombegrenzung durch FlowAdapt-Funktion</li><li>- Haftungsübernahmevereinbarung 5 Jahre Garantie</li><li>- Einstell- und Auslesemöglichkeiten mittels optionalem Diagnose- und Fernbediengerät Grundfos GO</li><li>- 5 Jahre Garantie durch Einsendung des mittels Grundfos GO erstellten Inbetriebnahmeprotokolls</li><li>- Betriebsarten Doppelpumpen: Wechsel/ Reserve/Parallel</li></ul>

Anz.	Beschreibung
1	<p data-bbox="220 450 667 539">- Kommunikation Pumpenköpfe einer Doppelpumpe oder von 2 Einzelpumpen drahtlos</p> <p data-bbox="220 568 746 719">                     Fördermedium:                      Fördermedium: Wasser                      Medientemperaturbereich: -10 .. 110 °C                      Medientemperatur während des Betriebs: 60 °C                      Dichte: 983.2 kg/m<sup>3</sup> </p> <p data-bbox="220 752 675 902">                     Technische Daten:                      Nennförderstrom: 5.56 m<sup>3</sup>/h                      Nennförderhöhe: 7.469 m                      Temperaturklasse: 110                      Zulassungen: CE,VDE                 </p> <p data-bbox="220 936 807 1086">                     Werkstoffe:                      Pumpengehäuse: Grauguss                      Pumpenmantel: EN 1561 EN-GJL-200                      Pumpengehäuse: ASTM A48-200B                      Laufradwerkstoff: Verbundwerkstoff                 </p> <p data-bbox="220 1120 675 1328">                     Installation:                      Umgebungstemperatur: 0 .. 40 °C                      Max. Betriebsdruck: 16 bar                      Anschlusstyp: G                      Anschlussgröße: 1 1/2 inch                      Nenndruckstufe: PN 16                      Port-to-port length: 180 mm                 </p> <p data-bbox="220 1361 675 1637">                     Elektrische Daten:                      Maximale Leistungsaufnahme P1: 185 W                      P1 min.: 9 W                      Netzfrequenz: 50 / 60 Hz                      Bemessungsspannung: 1 x 230 V                      Minimum current consumption: 0.09 A                      Maximum current consumption: 1.56 A                      Schutzart (gemäß IEC 34-5): X4D                      Isolationsklasse (IEC 85): F                 </p> <p data-bbox="220 1671 675 1906">                     Sonstiges:                      Energieeffizienzindex (EEI): 0.18                      Nettogewicht: 4.88 kg                      Bruttogewicht: 5.75 kg                      Versandvol.: 0.015 m<sup>3</sup>                      Herkunftsland: DE                      Zolltarif Nr.: 84137030                      Environmental approvals: WEEE                 </p>

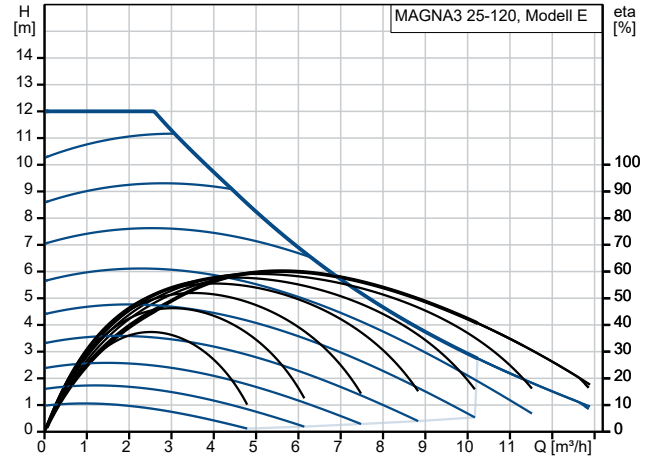
## auf Anfr. MAGNA3 25-120



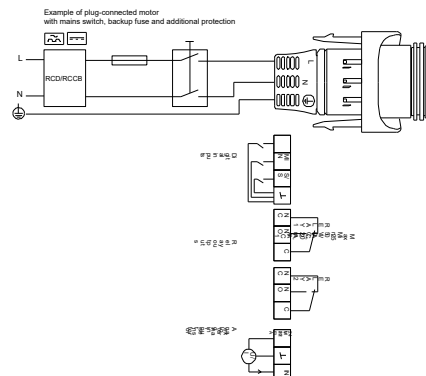
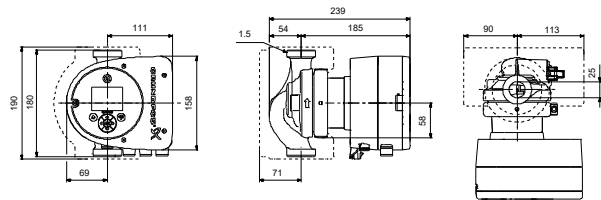
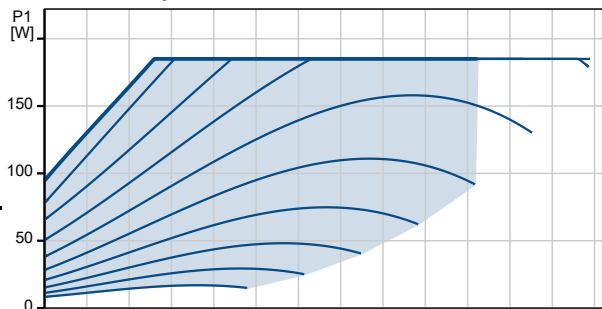
Projekt:  
 Referenznummer:

Kunde:  
 Kundennummer:  
 Kontakt:

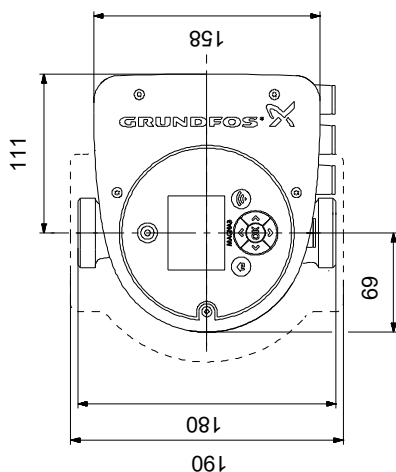
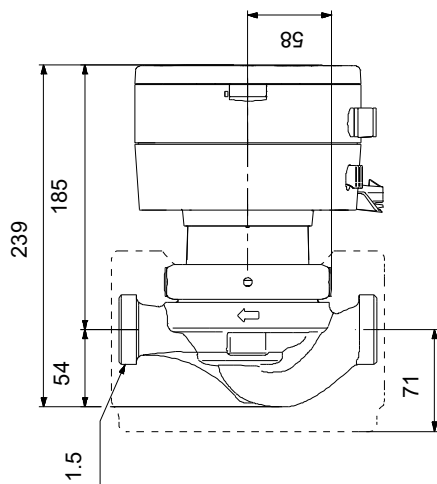
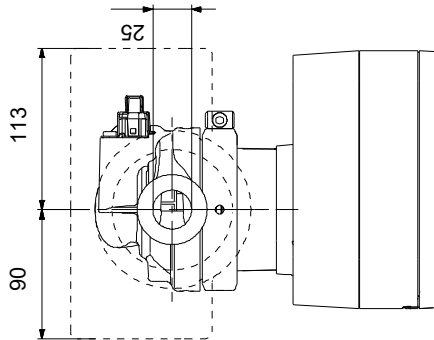
Beschreibung	Daten
<b>Allgemeine Informationen:</b>	
Produktbezeichnung:	MAGNA3 25-120
Produktnummer:	auf Anfr.
EAN-Nummer:	auf Anfr.
<b>Technische Daten:</b>	
Nennförderstrom:	5.56 m³/h
Nennförderhöhe:	7.469 m
Maximale Förderhöhe:	120 dm
Temperaturklasse:	110
Zulassungen:	CE, VDE
Code Model:	E
<b>Werkstoffe:</b>	
Pumpengehäuse:	Grauguss
Pumpenmantel:	EN 1561 EN-GJL-200
Pumpengehäuse:	ASTM A48-200B
Lauftradwerkstoff:	Verbundwerkstoff
<b>Installation:</b>	
Umgebungstemperatur:	0 .. 40 °C
Max. Betriebsdruck:	16 bar
Anschlusstyp:	G
Anschlussgröße:	1 1/2 inch
Nenndruckstufe:	PN 16
Port-to-port length:	180 mm
<b>Fördermedium:</b>	
Fördermedium:	Wasser
Medientemperaturbereich:	-10 .. 110 °C
Medientemperatur während des Betriebs:	60 °C
Dichte:	983.2 kg/m³
<b>Elektrische Daten:</b>	
Maximale Leistungsaufnahme P1:	185 W
P1 min.:	9 W
Netzfrequenz:	50 / 60 Hz
Bemessungsspannung:	1 x 230 V
Minimum current consumption:	0.09 A
Maximum current consumption:	1.56 A
Schutzart (gemäß IEC 34-5):	X4D
Isolationsklasse (IEC 85):	F
<b>Sonstiges:</b>	
Energieeffizienzindex (EEI):	0.18
Nettogewicht:	4.88 kg
Bruttogewicht:	5.75 kg
Versandvol.:	0.015 m³
Verkaufsregion:	D
Herkunftsland:	DE
Zolltarif Nr.:	84137030
Environmental approvals:	WEEE



Fördermedium = Wasser  
 Medientemperatur während des Betriebes = 60 °C  
 Dichte = 983.2 kg/m³

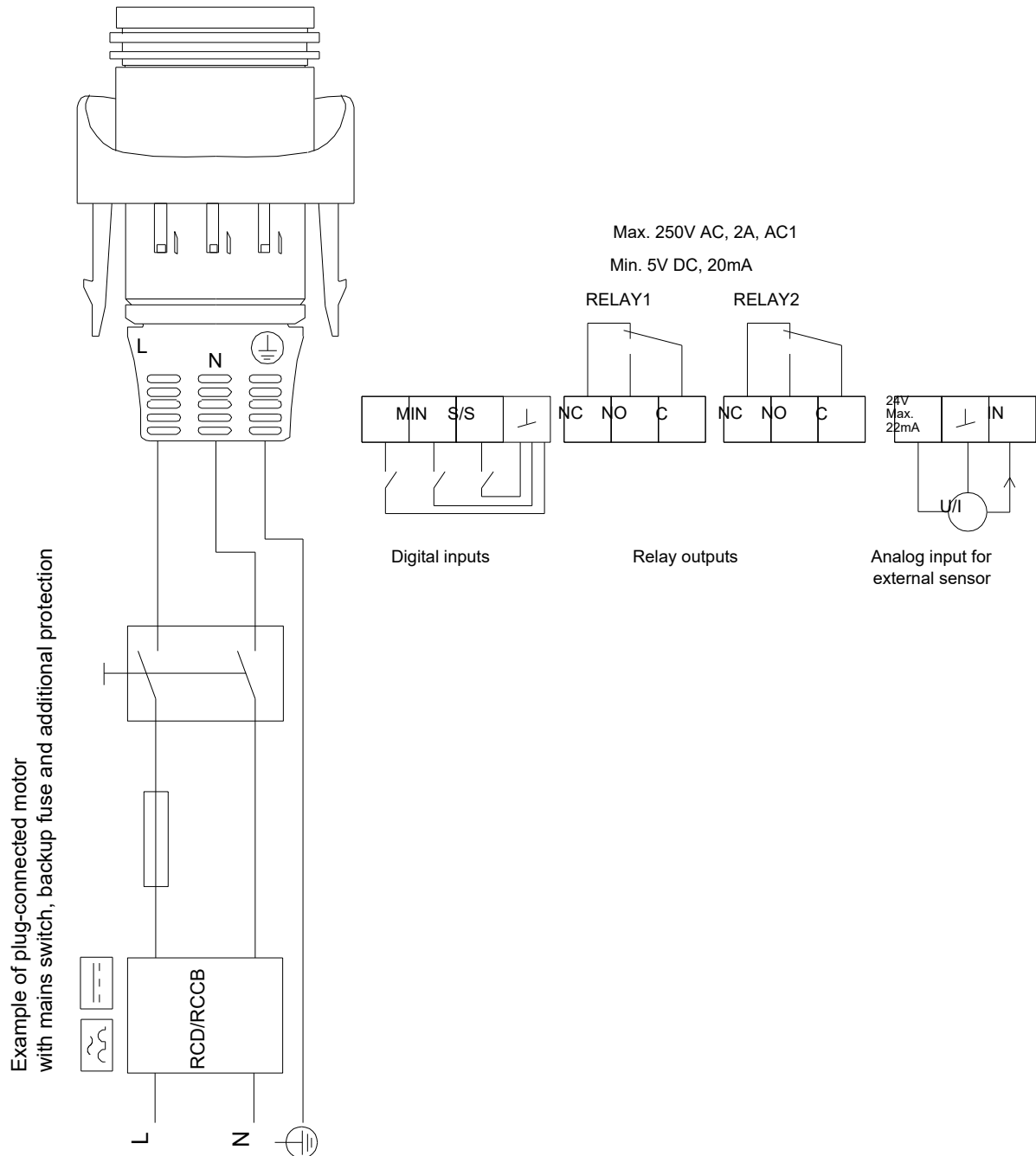


## auf Anfr. MAGNA3 25-120



Achtung! Soweit nicht anders angegeben, handelt es sich um Millimeterangaben (mm). Die vereinfachte Maßzeichnung zeigt nicht alle

## auf Anfr. MAGNA3 25-120



Hinweis: Alle Einheiten in [mm] soweit nicht anders bezeichnet.

