

Vorgabedaten

PROJEKT:	UNIT TAG:	MENGE:
ANSPRECHPARTNER: _____	SERVICELEISTUNG:	DATUM: _____
INGENIEUR/TECHNIKER:	VORGEGEBEN VON:	DATUM:
AUFTRAGNEHMER:	GENEHMIGT VON:	DATUM:
	BESTELLNUMMER:	DATUM:

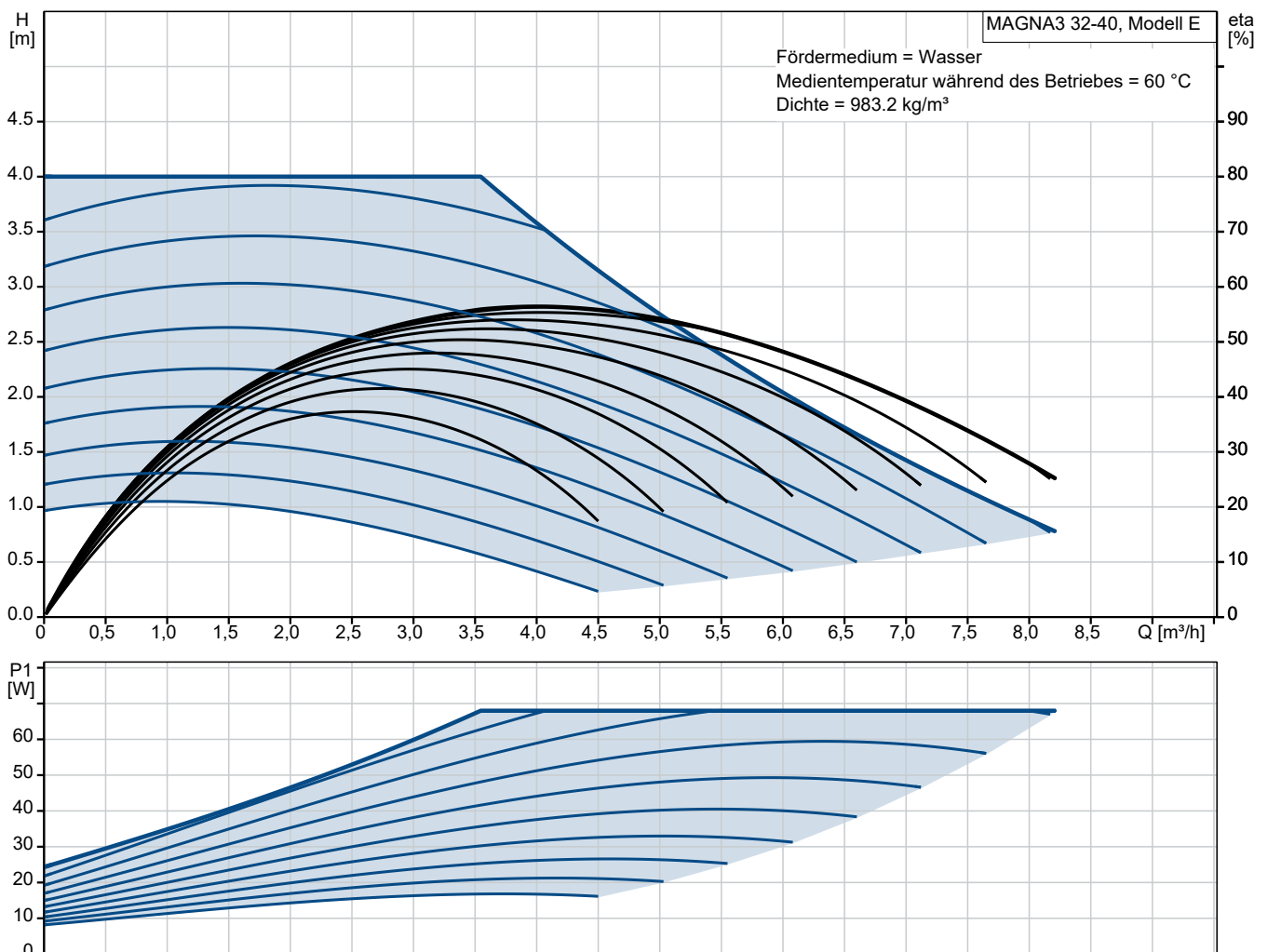


MAGNA3 32-40

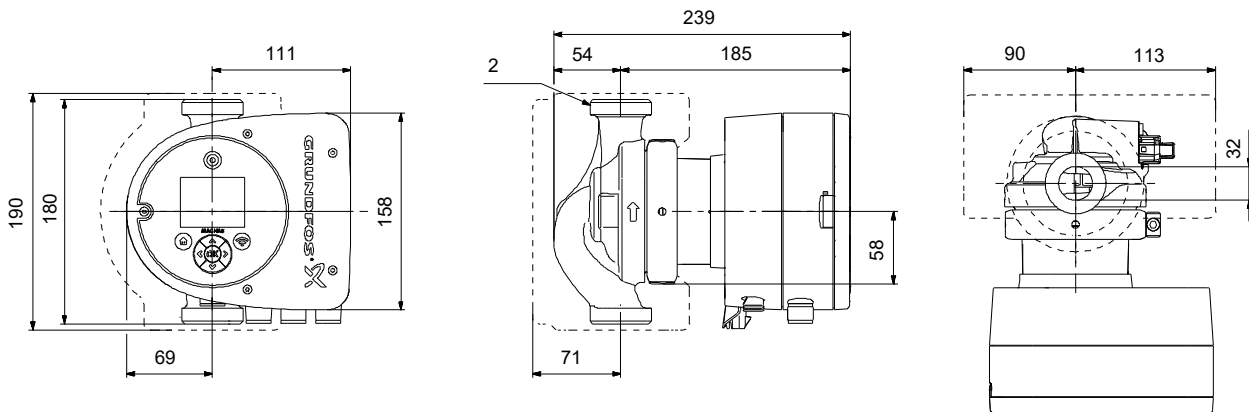
Elektronisch geregelte Heizungsumwälzpumpen mit TFT-Display mit intelligenten Funktionen. Feldbusanbindung mithilfe von CIM-Modulen möglich.

Hinweis! Abbildung kann vom Produkt abweichen.

Servicebedingungen	Pumpendaten	Motordaten
Fördermedium: Wasser	Medientemperaturbereich: -10 .. 110 °C	Netzfrequenz: 50 / 60 Hz
Temperatur: 60 °C	Maximale Umgebungstemperatur: 40 °C	Schutzart: X4D
Relative Dichte: 0.985	Produktnummer: auf Anfr.	




Vorgabedaten



Werkstoffe:

Pumpengehäuse: Grauguss
Pumpengehäuse: ASTM A48-200B
Laufwerkstoff: Verbundwerkstoff

Anz.	Beschreibung
1	<p>Hocheffizienz-Nassläuferpumpe,</p>  <p style="text-align: center;">Hinweis! Abbildung kann vom Produkt abweichen.</p> <p>Produktnr.: auf Anfr. elektronisch geregelt, Energieeffizienzindex (EEI) ≤ 0.20 Best in Class</p> <p>Ausführungen/Funktionen/Eigenschaften:</p> <ul style="list-style-type: none"> - Einzelpumpe oder Doppelpumpe (D) - Hocheffizienz-EC-Permanentmagnetmotortechnologie - Energieeffizienzindex (EEI) ≤ 0.18 - Regelungsarten: Konstantdruck / Festdrehzahl / Proportionaldruck / Konstanttemperatur - Integrierter Motorvollschutz - Wärmedämmschalen gem. EnEV im Lieferumfang (nur bei Einzelpumpen) - Automatische SollwertEinstellung durch AutoAdapt-Funktion - Integrierter Trockenlaufschutz - Einstellbare Volumenstrombegrenzung durch FlowLimit-Funktion - Integrierte Wärmemengenerfassung - Anbindung an die Gebäudeleittechnik durch Einsteckmodule im Klemmenkasten - Betriebs- und Störmeldung - Kommunikationsmöglichkeiten analog/digital: 2xDO / 3xDI / 1xAI - Erfassung der Betriebshistorie - Bedienung über TFT-Display und Soft-touch-Tastatur - Automatische SollwertEinstellung inkl. Volumenstrombegrenzung durch FlowAdapt-Funktion - Haftungsübernahmevereinbarung 5 Jahre Garantie - Einstell- und Auslesemöglichkeiten mittels optionalem Diagnose- und Fernbediengerät Grundfos GO - 5 Jahre Garantie durch Einsendung des mittels Grundfos GO erstellten Inbetriebnahmeprotokolls - Betriebsarten Doppelpumpen: Wechsel/ Reserve/Parallel

Projekt:

Referenznummer:

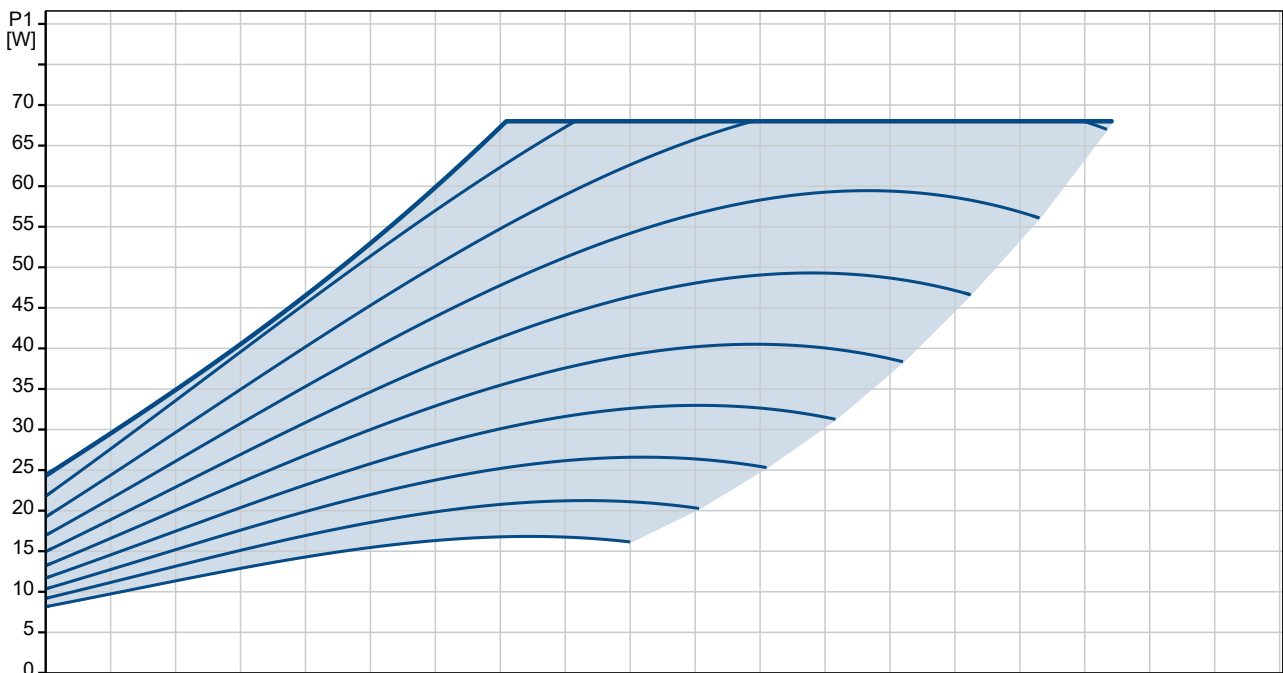
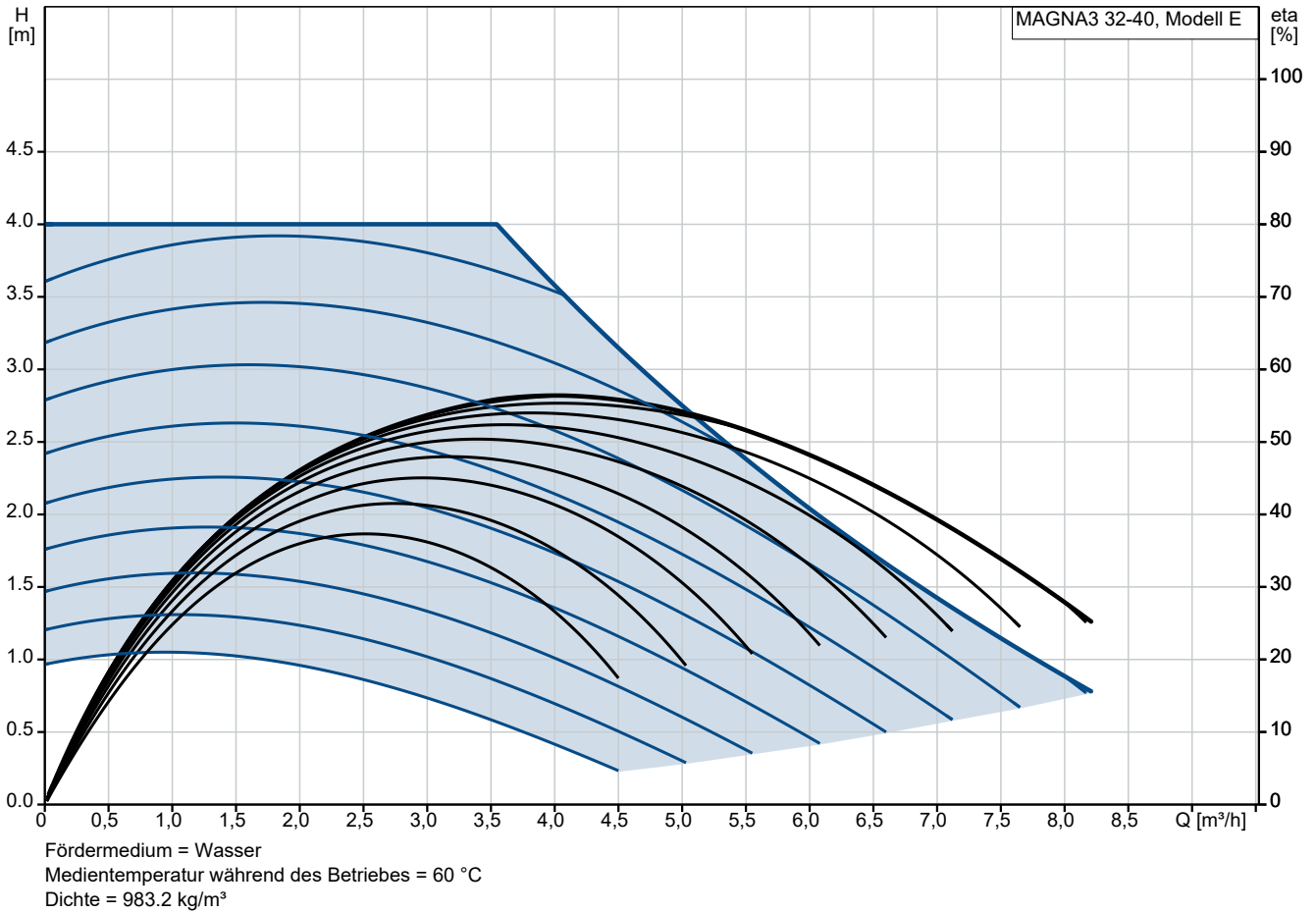
Kunde:

Kundennummer:

Kontakt:

Anz.	Beschreibung
1	<p>- Kommunikation Pumpenköpfe einer Doppelpumpe oder von 2 Einzelpumpen drahtlos</p> <p>Fördermedium: Fördermedium: Wasser Medientemperaturbereich: -10 .. 110 °C Medientemperatur während des Betriebs: 60 °C Dichte: 983.2 kg/m³</p> <p>Technische Daten: Nennförderstrom: 4.15 m³/h Nennförderhöhe: 3.444 m Temperaturklasse: 110 Zulassungen: CE,VDE</p> <p>Werkstoffe: Pumpengehäuse: Grauguss Pumpenmantel: EN 1561 EN-GJL-200 Pumpengehäuse: ASTM A48-200B Laufwerkstoff: Verbundwerkstoff</p> <p>Installation: Umgebungstemperatur: 0 .. 40 °C Max. Betriebsdruck: 16 bar Anschlusstyp: G Anschlussgröße: 2 inch Nenndruckstufe: PN 16 Port-to-port length: 180 mm</p> <p>Elektrische Daten: Maximale Leistungsaufnahme P1: 68 W P1 min.: 9 W Netzfrequenz: 50 / 60 Hz Bemessungsspannung: 1 x 230 V Minimum current consumption: 0.09 A Maximum current consumption: 0.61 A Schutzart (gemäß IEC 34-5): X4D Isolationsklasse (IEC 85): F</p> <p>Sonstiges: Energieeffizienzindex (EEI): 0.18 Nettogewicht: 5.26 kg Bruttogewicht: 5.89 kg Versandvol.: 0.015 m³ Herkunftsland: DE Zolltarif Nr.: 84137030 Environmental approvals: WEEE</p>

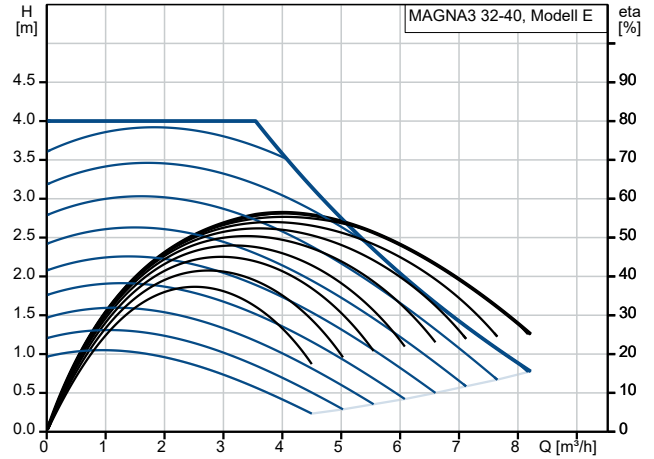
auf Anfr. MAGNA3 32-40



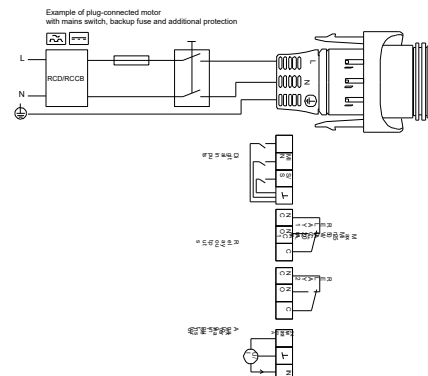
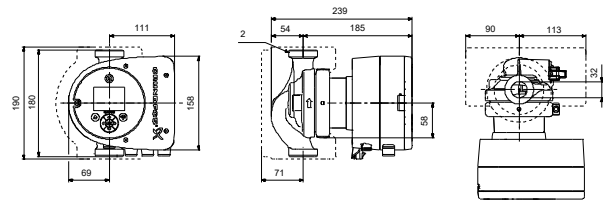
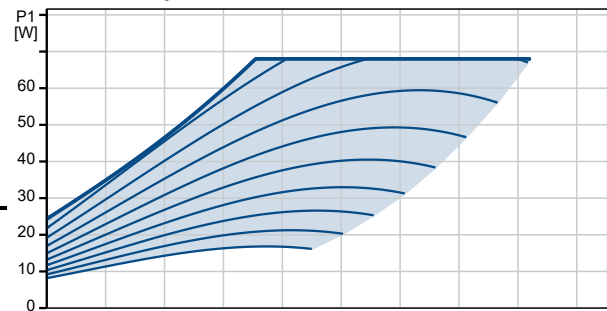
Projekt:
 Referenznummer:

Kunde:
 Kundennummer:
 Kontakt:

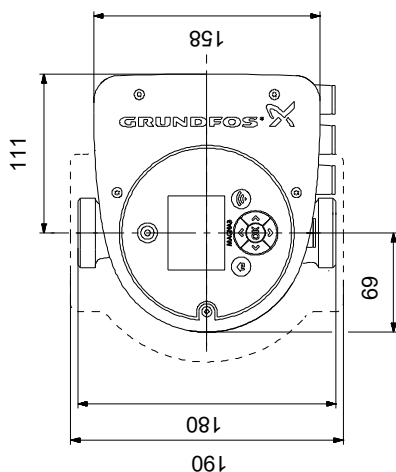
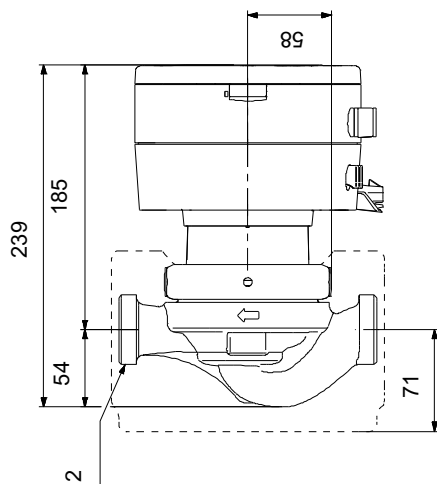
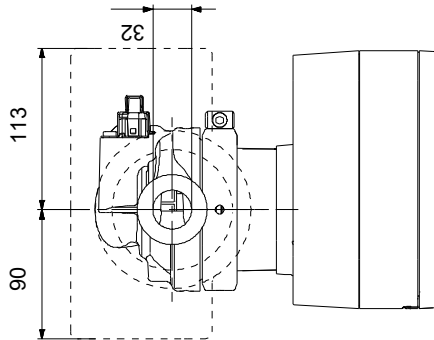
Beschreibung	Daten
Allgemeine Informationen:	
Produktbezeichnung:	MAGNA3 32-40
Produktnummer:	auf Anfr.
EAN-Nummer:	auf Anfr.
Technische Daten:	
Nennförderstrom:	4.15 m ³ /h
Nennförderhöhe:	3.444 m
Maximale Förderhöhe:	40 dm
Temperaturklasse:	110
Zulassungen:	CE, VDE
Code Model:	E
Werkstoffe:	
Pumpengehäuse:	Grauguss
Pumpenmantel:	EN 1561 EN-GJL-200
Pumpengehäuse:	ASTM A48-200B
Lauftradwerkstoff:	Verbundwerkstoff
Installation:	
Umgebungstemperatur:	0 .. 40 °C
Max. Betriebsdruck:	16 bar
Anschlusstyp:	G
Anschlussgröße:	2 inch
Nenndruckstufe:	PN 16
Port-to-port length:	180 mm
Fördermedium:	
Fördermedium:	Wasser
Medientemperaturbereich:	-10 .. 110 °C
Medientemperatur während des Betriebs:	60 °C
Dichte:	983.2 kg/m ³
Elektrische Daten:	
Maximale Leistungsaufnahme P1:	68 W
P1 min.:	9 W
Netzfrequenz:	50 / 60 Hz
Bemessungsspannung:	1 x 230 V
Minimum current consumption:	0.09 A
Maximum current consumption:	0.61 A
Schutzart (gemäß IEC 34-5):	X4D
Isolationsklasse (IEC 85):	F
Sonstiges:	
Energieeffizienzindex (EEI):	0.18
Nettogewicht:	5.26 kg
Bruttogewicht:	5.89 kg
Versandvol.:	0.015 m ³
Verkaufsregion:	D
Herkunftsland:	DE
Zolltarif Nr.:	84137030
Environmental approvals:	WEEE



Fördermedium = Wasser
 Medientemperatur während des Betriebes = 60 °C
 Dichte = 983.2 kg/m³

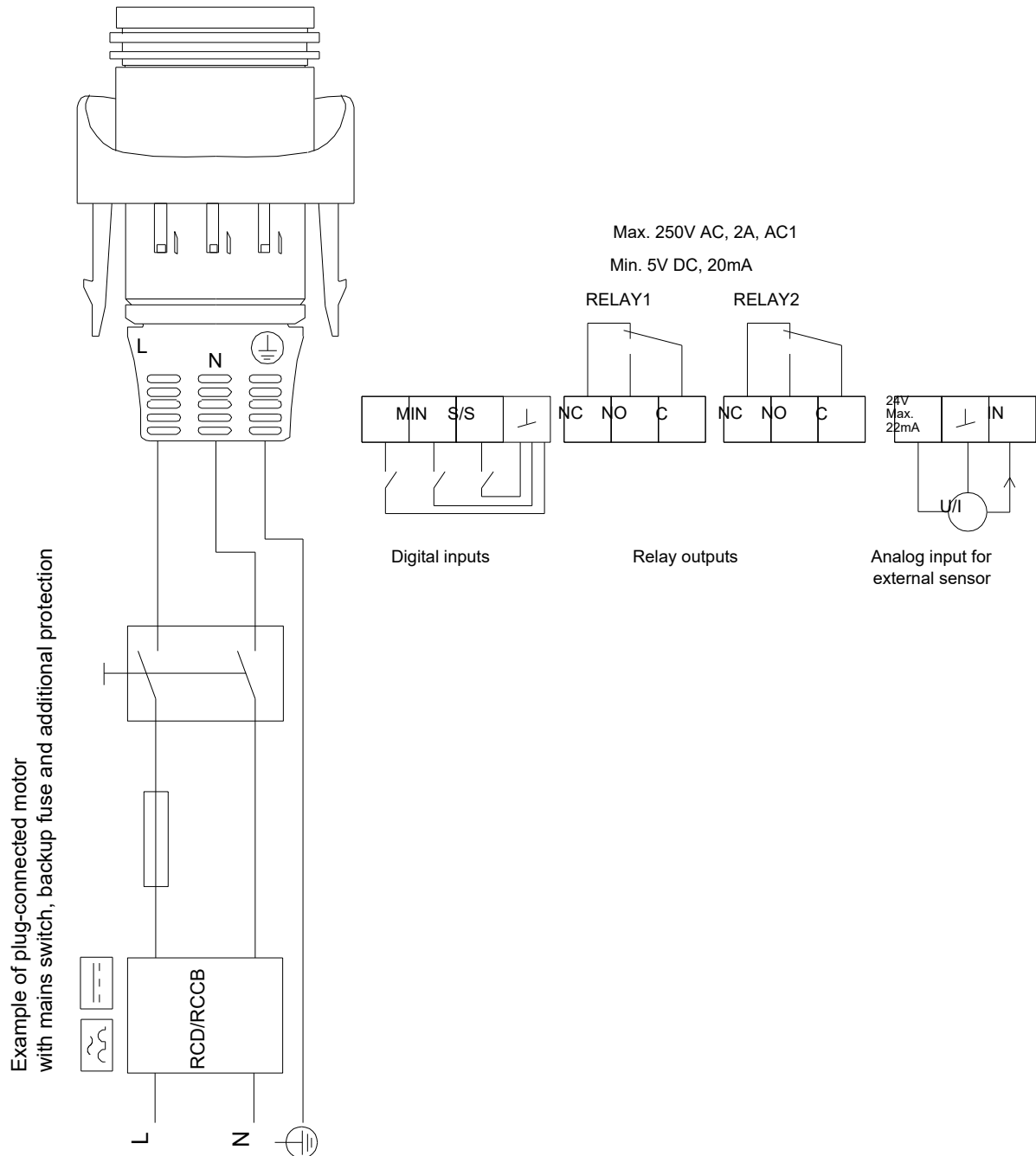


auf Anfr. MAGNA3 32-40



Achtung! Soweit nicht anders angegeben, handelt es sich um Millimeterangaben (mm). Die vereinfachte Maßzeichnung zeigt nicht alle

auf Anfr. MAGNA3 32-40



Hinweis: Alle Einheiten in [mm] soweit nicht anders bezeichnet.

