

Vorgabedaten

PROJEKT:	UNIT TAG:	MENGE:
ANSPRECHPARTNER: _____	SERVICELEISTUNG:	DATUM: _____
INGENIEUR/TECHNIKER:	VORGEGEBEN VON:	DATUM:
AUFTRAGNEHMER:	BESTELLNUMMER:	DATUM:

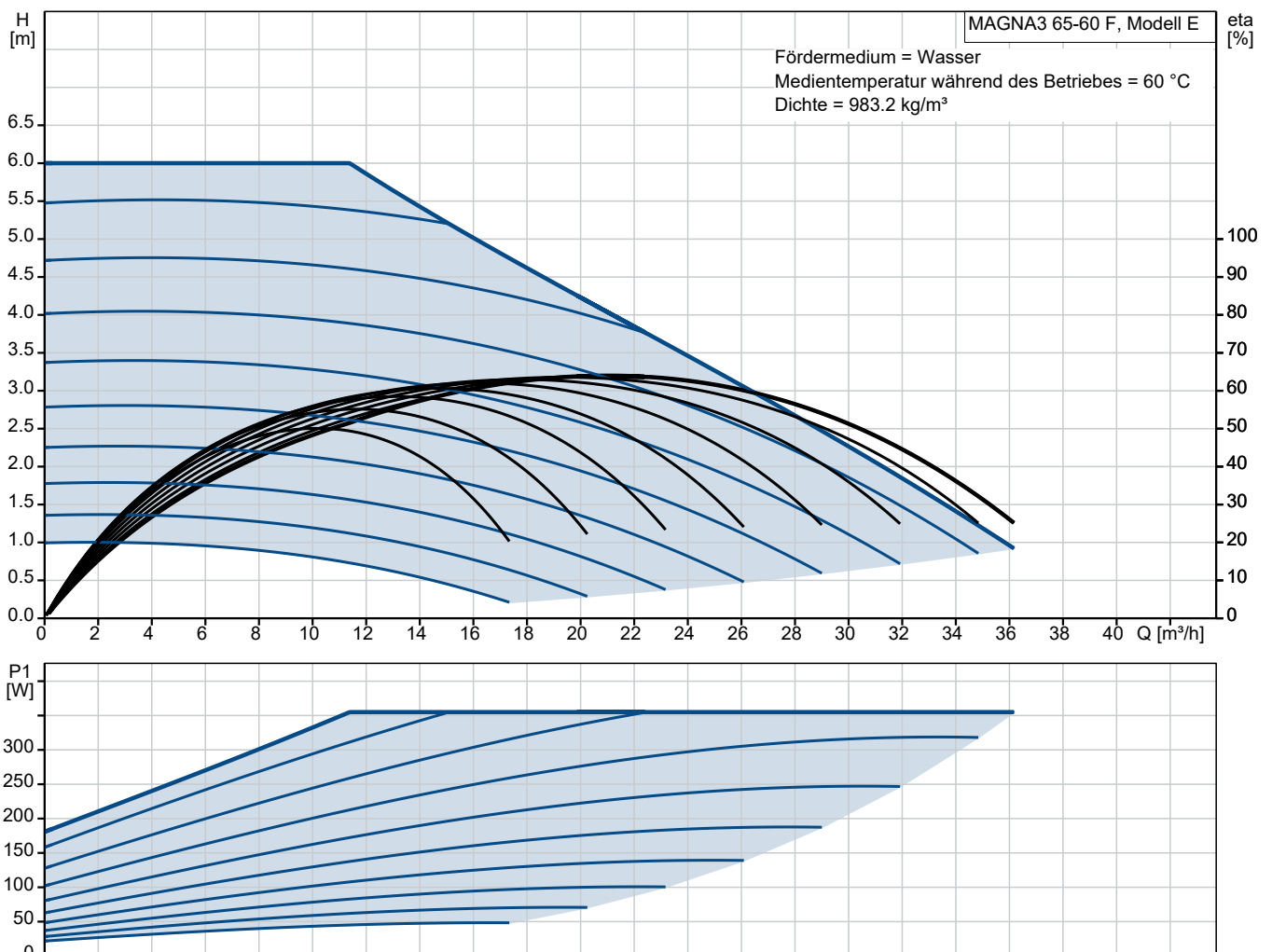


MAGNA3 65-60 F

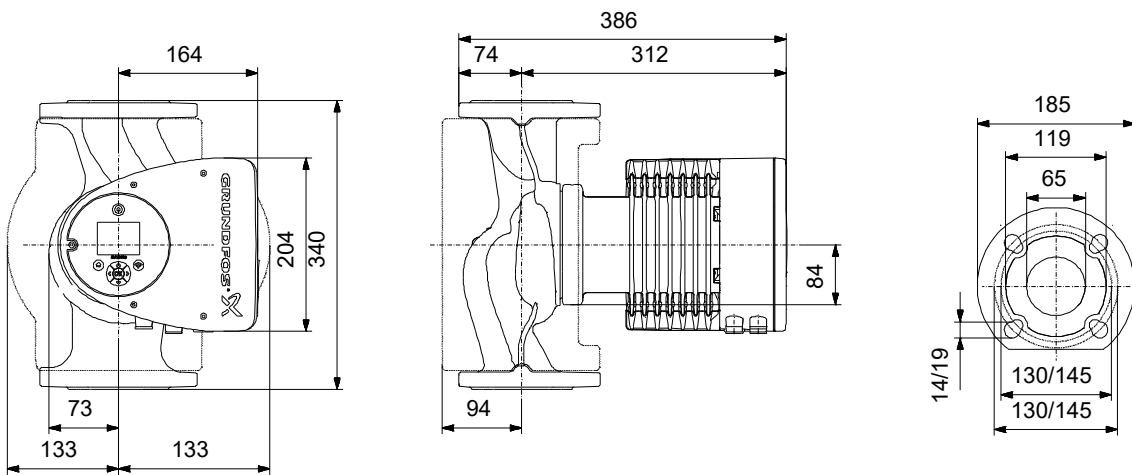
Elektronisch geregelte Heizungsumwälzpumpen mit TFT-Display mit intelligenten Funktionen. Feldbusanbindung mithilfe von CIM-Modulen möglich.

Hinweis! Abbildung kann vom Produkt abweichen.

Servicebedingungen	Pumpendaten	Motordaten
Fördermedium: Wasser	Medientemperaturbereich: -10 .. 110 °C	Netzfrequenz: 50 / 60 Hz
Temperatur: 60 °C	Maximale Umgebungstemperatur: 40 °C	Schutzart: X4D
Relative Dichte: 0.985	Produktnummer: auf Anfr.	



Vorgabedaten



Werkstoffe:

Pumpengehäuse: Grauguss
ASTM A48-250B

Laufwerkstoff: Verbundwerkstoff

Anz. Beschreibung

1 **Hocheffizienz-Nassläuferpumpe,**



Hinweis! Abbildung kann vom Produkt abweichen.

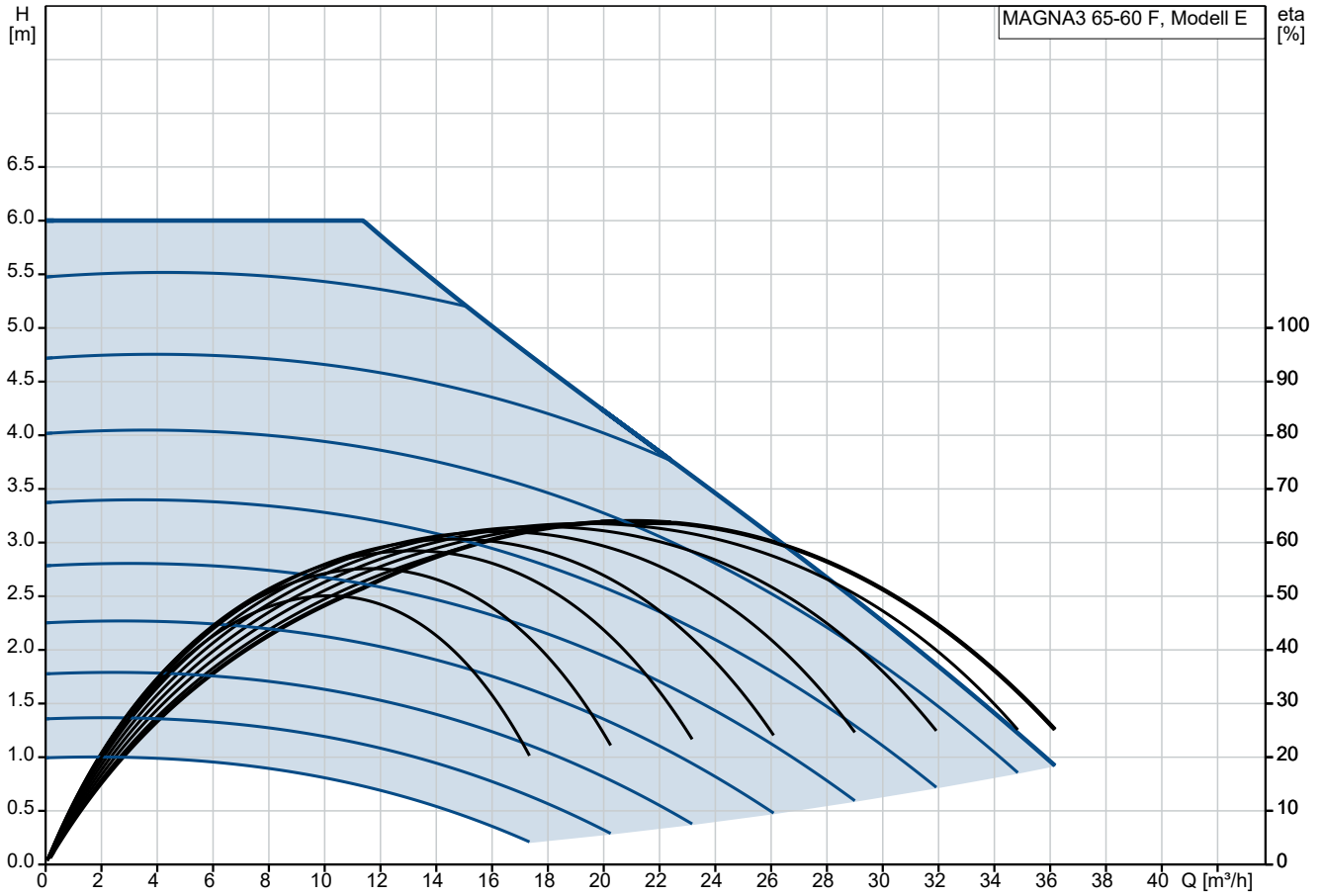
Produktnr.: auf Anfr.
elektronisch geregelt, Energieeffizienzindex
(EEI) ≤ 0.20 Best in Class

Ausführungen/Funktionen/Eigenschaften:

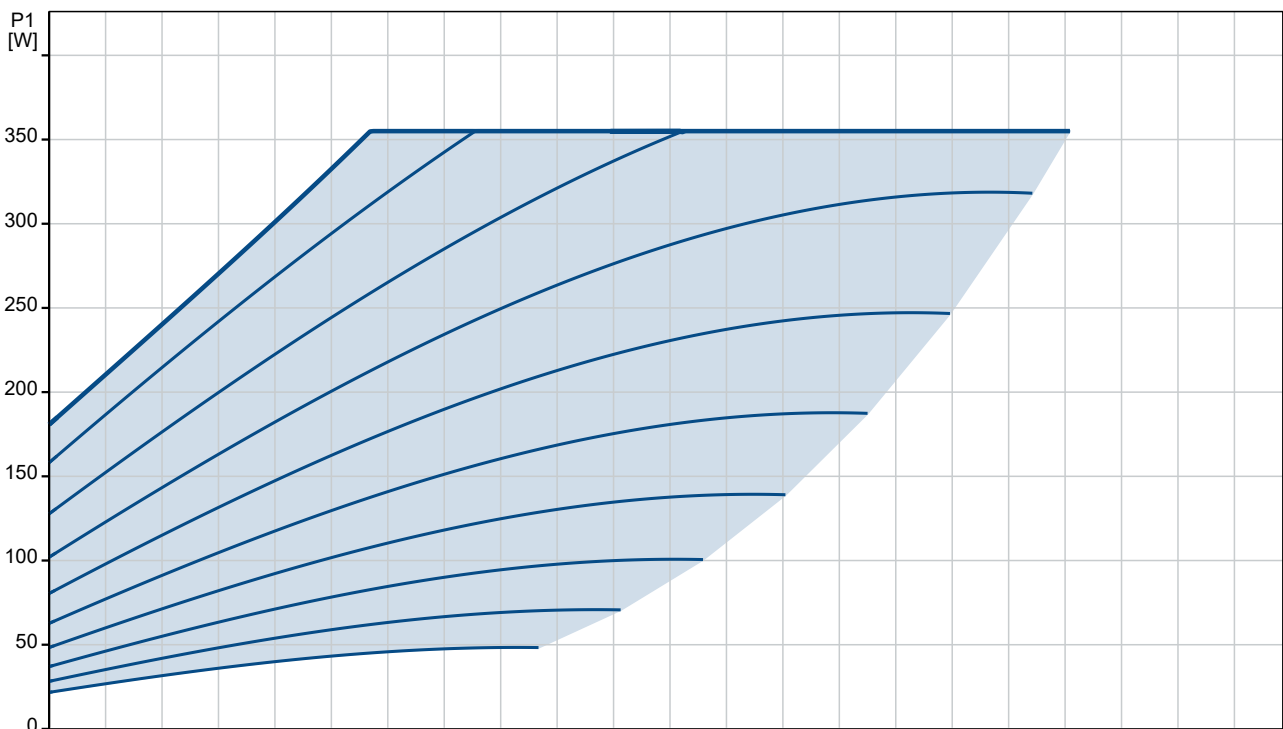
- Einzelpumpe oder Doppelpumpe (D)
- Hocheffizienz-EC-Permanentmagnet-
motortechnologie
- Energieeffizienzindex (EEI) ≤ 0.17
- Regelungsarten: Konstantdruck / Fest-
drehzahl / Proportionaldruck /
Konstanttemperatur
- Integrierter Motorvollschutz
- Wärmedämmschalen gem. EnEV im Liefer-
umfang (nur bei Einzelpumpen)
- Automatische Sollwerteinstellung
durch AutoAdapt-Funktion
- Integrierter Trockenlaufschutz
- Einstellbare Volumenstrombegrenzung
durch FlowLimit-Funktion
- Integrierte Wärmemengenerfassung (optionaler RPI+T2
0-16 Sensor erforderlich)
- Anbindung an die Gebäudeleittechnik
durch optionale Einsteckmodule im Klemmen-
kasten
- Betriebs- und Störmeldung
- Kommunikationsmöglichkeiten analog/
digital: 2xDO / 3xDI / 1xAI
- Erfassung der Betriebshistorie
- Bedienung über TFT-Display und Soft-
touch-Tastatur
- Automatische Sollwerteinstellung
inkl. Volumenstrombegrenzung
durch FlowAdapt-Funktion
- Haftungsübernahmevereinbarung 5 Jahre
Garantie
- Einstell- und Auslesemöglichkeiten
mittels optionalem Diagnose- und
Fernbediengerät Grundfos GO
- 5 Jahre Garantie durch Einsendung des
mittels Grundfos GO erstellten
Inbetriebnahmeprotokolls
- Betriebsarten Doppelpumpen: Wechsel/
Reserve/Parallel
- Kommunikation Pumpenköpfe einer
Doppelpumpe oder von 2 Einzelpumpen

Anz.	Beschreibung
1	<p>drahtlos</p> <p>Fördermedium: Fördermedium: Wasser Medientemperaturbereich: -10 .. 110 °C Medientemp. bei Datenerfassung: 60 °C Dichte: 983.2 kg/m³</p> <p>Technische Daten: Nennförderstrom: 21.01 m³/h Nennförderhöhe: 4.036 m Temperaturklasse: 110 Zulassungen: CE,VDE</p> <p>Werkstoffe: Pumpengehäuse: Grauguss Pumpenmantel: EN 1561 EN-GJL-250 Pumpengehäuse: ASTM A48-250B Laufwerkstoff: Verbundwerkstoff</p> <p>Installation: Umgebungstemperatur: 0 .. 40 °C Max. Betriebsdruck: 10 bar Anschlusstyp: DIN Anschlussgröße: DN 65 Nenndruckstufe: PN 6/10 Einbaulänge: 340 mm</p> <p>Elektrische Daten: Maximale Leistungsaufnahme P1: 355 W P1 min.: 20 W Netzfrequenz: 50 / 60 Hz Bemessungsspannung: 1 x 230 V Minimale Stromaufnahme: 0.22 A Maximale Stromaufnahme: 1.64 A Max. Drehzahl: 2820 1/min Schutzart (gemäß IEC 34-5): X4D Isolationsklasse (IEC 85): F</p> <p>Sonstiges: Energieeffizienzindex (EEI): 0.17 Nettogewicht: 20.5 kg Bruttogewicht: 22.6 kg Versandvol.: 0.057 m³ Herkunftsland: DE Zolltarif Nr.: 84137030 Zulassungen: WEEE</p>

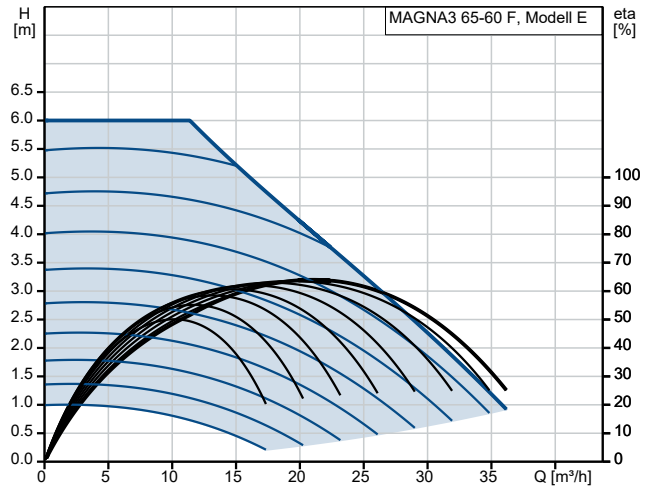
auf Anfr. MAGNA3 65-60 F



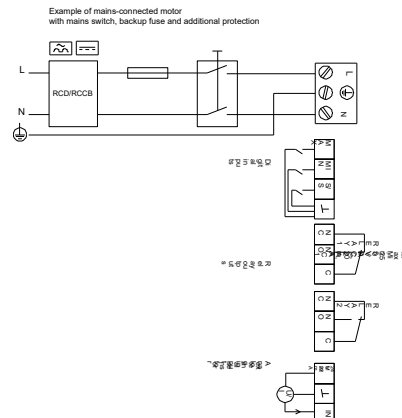
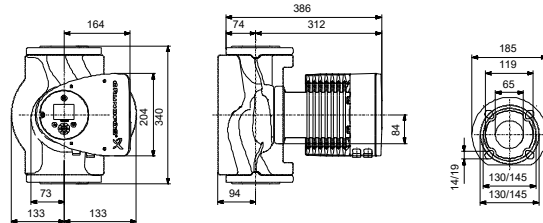
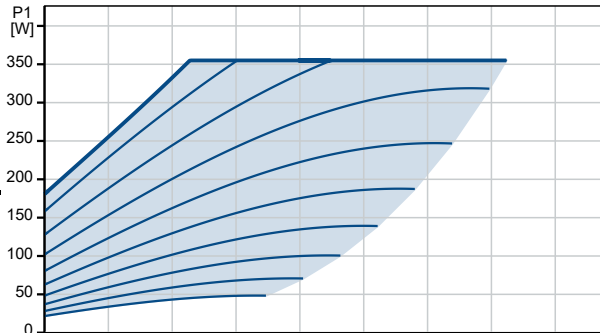
Fördermedium = Wasser
 Medientemperatur während des Betriebes = 60 °C
 Dichte = 983.2 kg/m³



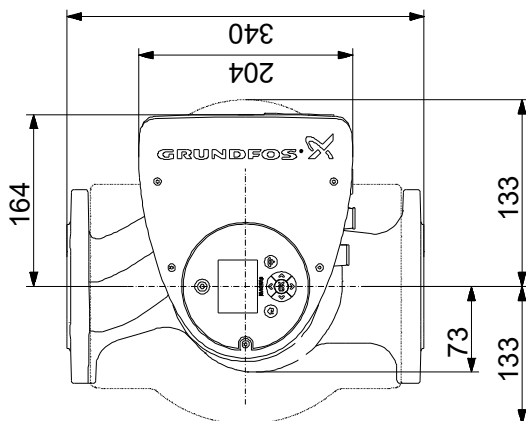
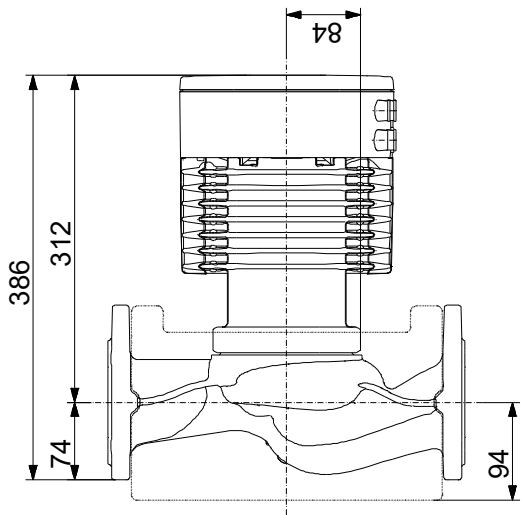
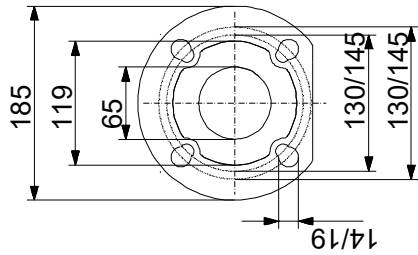
Beschreibung	Daten
Allgemeine Informationen:	
Produktbezeichnung:	MAGNA3 65-60 F
Produktnummer:	auf Anfr.
EAN-Nummer:	auf Anfr.
Technische Daten:	
Nennförderstrom:	21.01 m ³ /h
Nennförderhöhe:	4.036 m
Maximale Förderhöhe:	60 dm
Temperaturklasse:	110
Zulassungen:	CE, VDE
Code Model:	E
Werkstoffe:	
Pumpengehäuse:	Grauguss
Pumpenmantel:	EN 1561 EN-GJL-250
Pumpengehäuse:	ASTM A48-250B
Lauftradwerkstoff:	Verbundwerkstoff
Installation:	
Umgebungstemperatur:	0 .. 40 °C
Max. Betriebsdruck:	10 bar
Anschlussstyp:	DIN
Anschlussgröße:	DN 65
Nenndruckstufe:	PN 6/10
Einbaulänge:	340 mm
Fördermedium:	
Fördermedium:	Wasser
Medientemperaturbereich:	-10 .. 110 °C
Medientemp. bei Datenerfassung:	60 °C
Dichte:	983.2 kg/m ³
Elektrische Daten:	
Maximale Leistungsaufnahme P1:	355 W
P1 min.:	20 W
Netzfrequenz:	50 / 60 Hz
Bemessungsspannung:	1 x 230 V
Minimale Stromaufnahme:	0.22 A
Maximale Stromaufnahme:	1.64 A
Max. Drehzahl:	2820 1/min
Schutzart (gemäß IEC 34-5):	X4D
Isolationsklasse (IEC 85):	F
Sonstiges:	
Energieeffizienzindex (EEI):	0.17
Nettogewicht:	20.5 kg
Bruttogewicht:	22.6 kg
Versandvol.:	0.057 m ³
Verkaufsregion:	D
Herkunftsland:	DE
Zolltarif Nr.:	84137030
Zulassungen:	WEEE



Fördermedium = Wasser
 Medientemperatur während des Betriebes = 60 °C
 Dichte = 983.2 kg/m³



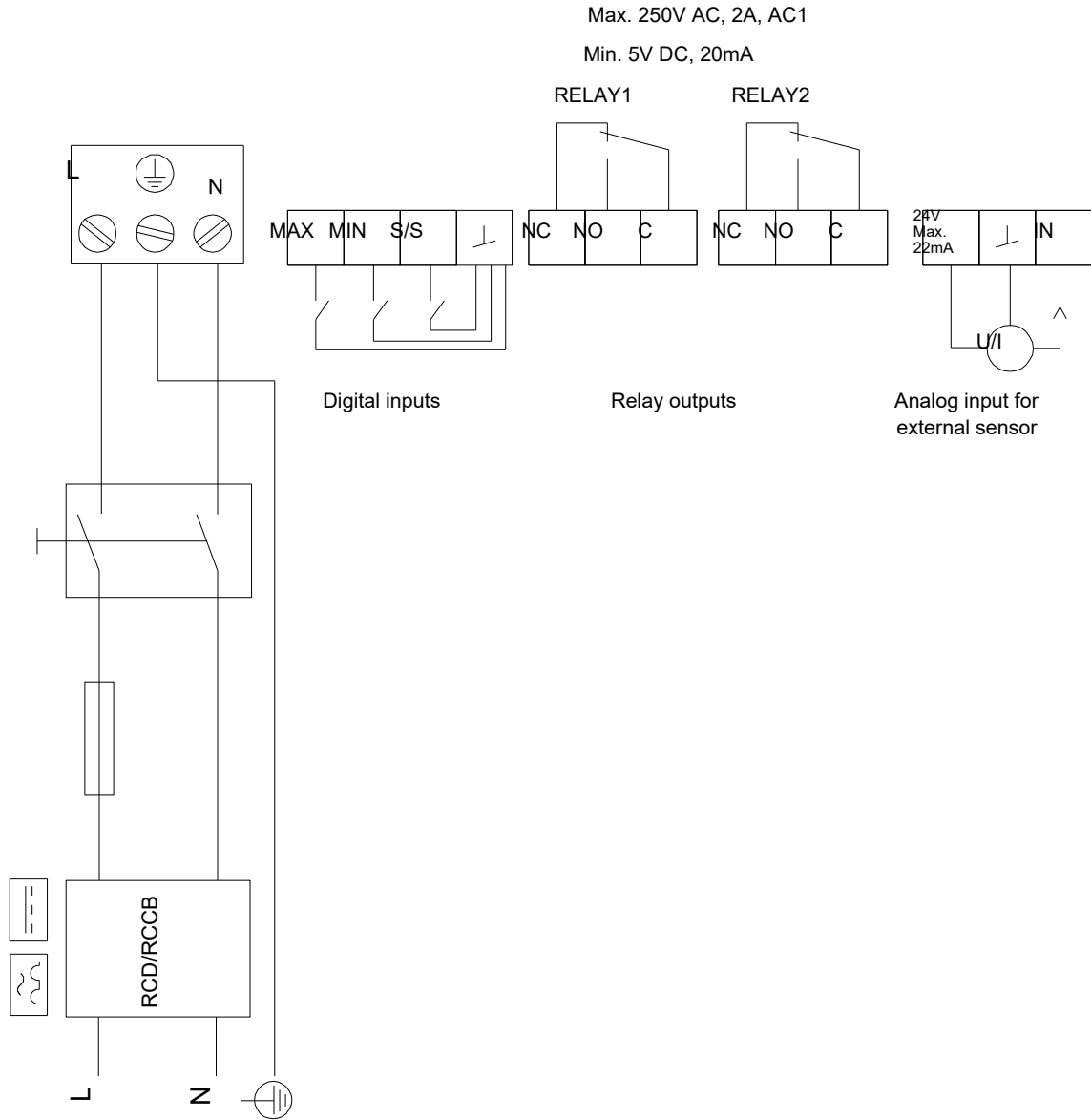
auf Anfr. MAGNA3 65-60 F



Achtung! Soweit nicht anders angegeben, handelt es sich um Millimeterangaben (mm). Die vereinfachte Maßzeichnung zeigt nicht alle

auf Anfr. MAGNA3 65-60 F

Example of mains-connected motor with mains switch, backup fuse and additional protection



Hinweis: Alle Einheiten in [mm] soweit nicht anders bezeichnet.

